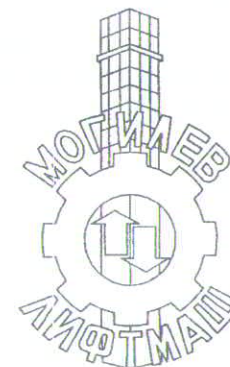


ОАО «Могилевлифтмаш»



**EAC**

**МАШИНА  
ДЕРЕВООБРАБАТЫВАЮЩАЯ БЫТОВАЯ  
ИЭ – 6009А2.1-02**

---

**РУКОВОДСТВО  
ПО ЭКСПЛУАТАЦИИ  
ТН193.00.000-02 РЭ**



4 811627 000122

**МОГИЛЕВ**

## 1 НАЗНАЧЕНИЕ И ОБЛАСТЬ ПРИМЕНЕНИЯ

Машина предназначена для выполнения следующих видов механической обработки древесины:

- строгания (с прижимным приспособлением) по плоскости при ширине обработки поверхности за один проход до 200 мм и толщине не более 50 мм;
- строгания под углом и по ребру;
- распиловки вдоль и поперек волокон;
- продольной распиловки под углом от 0 до 45°;
- отбор четверти дисковой фрезой.

Дополнительно, с помощью выпускаемого ОАО «Могилев-лифтмаш» по ТУ ВУ 700008856.123-2014 приспособления заточного ТН193.05.000, на машине можно производить заточку ножей с прямолинейной режущей кромкой длиной до 280 мм.

Машина не предназначена для работы во взрывоопасных зонах по ПУЭ.

Машина должна использоваться в закрытых бытовых помещениях, кроме жилых.

Машина может работать в следующих условиях:

- высота над уровнем моря - до 1000 м;
- температура окружающего воздуха – от плюс 5 до плюс 40 °С;
- относительная влажность окружающего воздуха - не более 80 % при температуре плюс 20 °С.

## 11 ЦЕНА

Розничная цена машины (проставляется продавцом)  
\_\_\_\_\_ рублей.

Отметка о розничной продаже:

Дата продажи машины потребителю  
\_\_\_\_\_ 20\_\_ г.

Дата проследования машины через государственную границу Рес-  
публики Беларусь (указывается продавцом при поставке на экспорт)  
\_\_\_\_\_ 20\_\_ г.

Подпись \_\_\_\_\_

Штамп магазина (индивидуального предпринимателя)

## 12 СВЕДЕНИЯ О СЕРТИФИКАЦИИ

Номер регистрационный сертификата соответствия:  
ТС ВУ/112 02.01. 020 03670

Орган по сертификации: ОАО « Испытания и сертификация  
бытовой и промышленной техники БЕЛЛИС»

Адрес: 220029, Республика Беларусь, г. Минск, ул. Красная, 8

Таблица 2 - Характеристика подшипников качения

Обозначение подшипников	ГОСТ	Основные размеры, мм	Место установки подшипников	Количество подшипников
80204	7242-81	20 x 47 x 14	Двигатель	2
			Барaban ножевой	2

Таблица 3 - Характеристика применяемого ремня

Наименование	Обозначение	Количество, шт.
Ремень поликлиновой	6-PJ-560	1

Таблица 4 - Сведения о драгоценных металлах

Наименование металла	Место нахождения металла	Количество, г
Серебро	Выключатель ВА 77-29-2С10	0,28
	Пускатель ПМ 12-010150В (1з) УХЛ4 220В ТУ 16-89ИГФР.644236.033ТУ	0,5696
	Всего	0,8496

## 10 ГАРАНТИЙНЫЕ ОБЯЗАТЕЛЬСТВА

Гарантийный срок эксплуатации устанавливается 12 месяцев.

Исчисление гарантийного срока начинается:

- со дня продажи машины потребителю – при наличии отметки о продаже в разделе **11**;
- со дня изготовления машины – при отсутствии отметки о продаже в разделе **11**.

При поставке на экспорт гарантийный срок эксплуатации устанавливается 18 месяцев.

Исчисление гарантийного срока начинается со дня проследования товара через государственную границу Республики Беларусь (указывается в разделе **11** продавцом).

Изготовитель обязан в течение указанного срока безвозмездно заменить или отремонтировать вышедшую из строя машину при условии соблюдения потребителем правил эксплуатации, указанных в руководстве по эксплуатации изготовителя.

Гарантийный ремонт машин деревообрабатывающих производится следующими организациями:

- **ОАО «Могилевлифтмаш» (изготовитель машины)**  
212798, Республика Беларусь, г. Могилев, проспект Мира, 42  
тел. (0222) 740-887
- **ТСЦ ОАО «Могилевлифтмаш»**  
220125, Республика Беларусь, г. Минск, пр-т Независимости, 185  
тел. (017) 286-41-44
- **ОАО «Витребыт»**  
210035, Республика Беларусь, г. Витебск, ул. Терешковой, 3  
тел. (0212) 24-97-65
- **ОАО «Рембыттехника»**  
246028, Республика Беларусь, г. Гомель, ул. Федосеенко, 4  
тел. (0232) 57-33-72
- **ОАО «ГродноРембыттехника»**  
230023, Республика Беларусь, г. Гродно, пер. Виленский, 16  
тел. (0152) 74-35-32
- **ОАО «Рембыттехника»**  
213826, Республика Беларусь, г. Бобруйск, ул. Чонгарская, 44,  
тел. (0225) 52-22-61
- **ОАО «Завод Рембыттехника»**  
222310, Республика Беларусь, г. Молодечно, ул. Грамадовская, 47,  
тел. (0176) 77-09-95

Продолжение таблицы 5

Наименование деталей, узлов и инструмента	Позиция на рисунках 1-7	Кол., шт.
Винт М6х16 (потайная головка)	29	6
Шайба 6 (плоская)		6
Шайба 6 (пружинная)		6
Гайка М6		6
Винт М6х10 (потайная головка)	30	5
Винт М4х10 (полукруглая головка)	31	2
Шайба 4 (плоская)		2
Шайба 4 (пружинная)		2
Винт М4х10 (потайная головка)	32*2	6
Гайка М4		6
Ключ	36	1
Подающий стол	41*5	1
Приемный стол	42*5	1
Винт М6х10 (потайная головка)	43*3	2
Вкладыши противощумные	-	2
Нож	- *4	2
Клин	- *4	2
Болт специальный	- *4	6
Пружина	- *4	4
Руководство по эксплуатации	-	1

Примечания:

- \*1 установлены на конусном конце барабана механизма привода **1**;
- \*2 установлены на плите **8 (Рисунок 1)**;
- \*3 установлены в линейке **13**;
- \*4 установлены в ножевом барабане механизма привода;
- \*5 установлены на механизме привода **1**.

Машина комплектно упаковывается в ящик из картона гофрированного.

## 8 ВОЗМОЖНЫЕ НЕИСПРАВНОСТИ И МЕТОДЫ ИХ УСТРАНЕНИЯ

Таблица 6

Наименование неисправности, внешнее проявление и дополнительные признаки	Вероятная причина	Метод устранения
При включении в сеть двигатель не работает	Неисправна розетка	Проверить наличие напряжения в розетке, при отсутствии напряжения устранить неисправность
	Обрыв жил шнура	Заменить шнур в специализированной мастерской
	Неисправен магнитный пускатель	Заменить пускатель
	Неисправна кнопка «Включено»	Заменить кнопку
	Нарушены или ослабли контакты в цепи питания	Устранить неисправность
При работе двигателя отключился	Обрыв в цепи питания или отсутствует напряжение в сети	Устранить обрыв и проверить наличие напряжения в сети
При включении машины слышно гудение в двигателе, барабан не вращается или вращается медленно	Обрыв в цепи конденсатора или вышел из строя конденсатор	Устранить обрыв или заменить конденсатор
	Обрыв выводов двигателя	Устранить обрыв
Двигатель работает нормально, а режущий инструмент не вращается или вращается медленно	Недостаточно зажат режущий инструмент	Зажать режущий инструмент
	Ослабло натяжение ремня	Отрегулировать натяжение ремня

## 4 ТРЕБОВАНИЯ ПО ТЕХНИКЕ БЕЗОПАСНОСТИ

Машина должна быть подключена к питающей сети напряжением 230 В частотой 50 Гц, защищенной автоматическим выключателем на ток не более 10 А, медным проводом сечением токоведущих жил не менее 1,0 мм<sup>2</sup>. В связи с превышением уровня максимального относительного изменения напряжения в режиме включения, при необходимости (недостаточное сечение подводящих проводов может оказывать влияние на работу компьютера, телевизора и т.п.), согласовывать с органами энергонадзора подключение в сеть (значение сопротивления  $Z_{max}=(0,24+j0,15) \text{ Ом}$ ).

Машина должна применяться в соответствии с назначением, указанным в настоящем руководстве.

Перед работой необходимо проверить:

- надежность и правильность крепления инструмента и приспособлений;
- исправность шнура, его защитной трубки и штепсельной вилки;
- работу машины на холостом ходу.

Шнур должен быть защищен от случайного повреждения.

Непосредственное соприкосновение шнура с горячими и масляными поверхностями не допускается.

Машина должна быть отключена кнопкой «Отключено» при внезапной остановке (вследствие заклинивания инструмента, порыва ремня и т.п.)

Машина должна быть отключена от сети штепсельной вилкой при:

- смене рабочего инструмента и регулировке;
- переносе машины с одного места на другое;
- перерыве в работе, окончании работы.

При возникновении во время работы хотя бы одной из следующих неисправностей эксплуатация машины **ЗАПРЕЩАЕТСЯ**:

- повреждение штепсельной вилки, шнура или его защитной трубки;
- появление дыма или запаха, характерного для горячей изоляции;
- появление повышенного шума, стука, вибрации;
- поломка или появление трещин в корпусных деталях;

рой и не иметь завалов. На ней не должно быть заусенцев, зазубрин, грубых рисок и трещин.

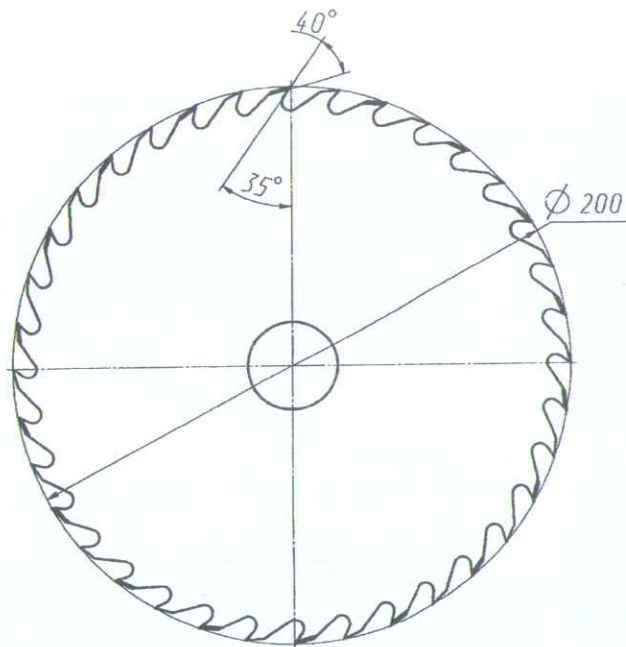
При установке запасных ножей, замене деталей их крепления (клиньев или болтов), а также после заточки ножей разность суммарной массы комплекта ножей с деталями их крепления, предназначенных для установки в каждый из пазов ножевого барабана, **не должна превышать 1 г.**

Подгонку разности суммарной массы производите за счет снятия металла с торцов ножа или клина.

Зубья пил затачиваются путем сошлифовывания части металла с передней грани. Заточку пил необходимо производить плоским специальным шлифовальным кругом типа ЗП с малым углом конического профиля или напильником (**Рисунок 8**).

Величина развода зубьев пилы должна быть в пределах от 0,6 до 0,8 мм.

При разводе отогнуть часть зуба на расстоянии от 0,5 до 0,9 его высоты от вершины. Развод зубьев должен быть одинаковым на обе стороны, иначе пила будет разрезать в сторону большего развода.



**Рисунок 8**

Пылеотсасывающее устройство подключается к патрубку кожуха **3**. Патрубок пылесоса вставляется в патрубок кожуха **3** и вдвигается в него до упора. Наружный диаметр пылеотводящего патрубка – **40 мм.**

При засорении стружко- и опилкоотводящих каналов необходимо отключить машину от сети штепсельной вилкой и очистить каналы при помощи подручных средств (например, деревянной рейкой).

Транспортирование машины допускается любым видом крытого транспорта, в таре изготовителя, при надежном ее креплении и с соблюдением правил перевозки грузов, действующих на данном виде транспорта.

**ВНИМАНИЕ !**

**ДЛЯ ОБЕСПЕЧЕНИЯ БЕЗОПАСНОСТИ ПРИМЕНЕНИЯ МАШИНЫ В ЧАСТИ ВОЗДЕЙСТВИЯ НА ОПЕРАТОРА СОЗДАВАЕМЫХ МАШИНОЙ ШУМОВ НЕОБХОДИМО:**

- **ОБЯЗАТЕЛЬНО ПРИМЕНЯТЬ ПРИ РАБОТЕ НА МАШИНЕ СРЕДСТВА ИНДИВИДУАЛЬНОЙ ЗАЩИТЫ ОРГАНОВ СЛУХА ПО ГОСТ 12.4.051-87 С ВЕЛИЧИНОЙ АКУСТИЧЕСКОЙ ИНТЕГРАЛЬНОЙ ЭФФЕКТИВНОСТИ НЕ МЕНЕЕ 15 ДБ (КОМПЛЕКТ ПРОТИВОШУМНЫХ ВКЛАДЫШЕЙ ПОСТАВЛЯЕТСЯ В СОСТАВЕ МАШИНЫ);**

- **ПРОДОЛЖИТЕЛЬНОСТЬ РАБОТЫ ОПЕРАТОРА С МАШИНОЙ ПРИ ПРИМЕНЕНИИ СРЕДСТВ ИНДИВИДУАЛЬНОЙ ЗАЩИТЫ ОТ ШУМА ПО ГОСТ 12.4.051-87 ПРИ ВЫПОЛНЕНИИ ОПЕРАЦИЙ РАСПИЛОВКИ И СТРОГАНИЯ НЕ ДОЛЖНА ПРЕВЫШАТЬ 6,35 ЧАСА.**

### **Распиловка пиломатериалов под углом**

Для выполнения этой операции:

- выполните операции описанные выше (смотри «Распиловка пиломатериалов вдоль и поперек волокон»);
- выставьте линейку направляющую на нужный угол и зафиксируйте ее положение при помощи гаек-барашек **51**.

### **Фрезерование пазов (Рисунок 6)**

Для выполнения этой операции:

- **установите меньшее (2200 об/мин) число оборотов барабана, проверьте и отрегулируйте натяжение ремня**, как указано в разделе «Распиловка пиломатериалов вдоль и поперек волокон»;
- **установите рабочие поверхности столов 41 и 42 (Рисунок 2) в одной плоскости;**
- **снимите кожух 3 (Рисунок 4);**
- **установите конусную втулку 20 (если она не установлена) на вал барабана и закрепите её болтом 22 с шайбой 23, предварительно застопорив вращение барабана планкой, вставленной в его паз;**
- **установите фрезу дисковую ( $D=125$  мм,  $d=32$  мм,  $V_{max}=12$  мм) на конусную втулку 20 и надежно закрепите его гайкой 21;**
- **снимите с плиты 8 вставку 11;**
- **при помощи винтов 28 закрепите на плите 8 приспособление защитное 18 (Рисунок 6);**
- **установите плиту 8 с установленным на ней приспособлением защитным 18 на опоры 7 и стойки 16 как описано выше (смотри «Распиловка пиломатериалов вдоль и поперек волокон»).**
- **Плита 8 должна быть установлена таким образом, чтобы фреза в кожухе приспособления защитного располагалась симметрично относительно его боковых стенок;**
- **установите на плиту 8 направляющую линейку 13 в сборе;**

**При выполнении данной операции на направляющей линейке должна быть установлена короткая направляющая планка.**

- **выставьте направляющую линейку 13 параллельно плоскости фрезы, закрепив её на плите 8 при помощи винтов-барашек 24;**

Прижимая заготовку к плите и боковой плоскости направляющей линейки, произвести подачу со скоростью от 1 до 1,5 м/мин.

Приспособление прижимное **2** состоит из корпуса с закрепленными в нем двумя стержнями с кронштейнами и пружинами, двух осей с роликами и винта с головкой для регулирования прижимного усилия. Максимальная толщина обрабатываемого материала – **50 мм**.

Плита **8** крепится посредством опор **7** к боковой стенке корпуса и стоек **16** – к подающему столу **41 (Рисунок 1, 4)** и приемному столу **42**. В опорах выполнены отверстия в виде пазов, позволяющие регулировать расположение плиты в горизонтальной плоскости. При пилении в паз плиты **8 (Рисунок 1)** устанавливается пластмассовая вставка **11**, закрепляемая при помощи винтов **32** с гайками.

Приспособление защитное **4** для ограждения пильного диска состоит из расклинивающего ножа с установленным на нем козырьком, закрывающим верхнюю часть пильного диска. Приспособление в сборе с уголком **12** (с винтами, гайками и шайбами **25**) устанавливается при помощи винтов **29** с гайками и шайбами на плите **8**.

Линейка направляющая **13** обеспечивает направление движения заготовки при пилении и строгании без прижимного устройства. Линейка крепится при помощи винтов-барашек **24** (если устанавливается на плиту **8**) или винтов **26** с шайбами (если устанавливается на механизм привода).

Кожух **9** предназначен для закрывания барабана при выполнении операций пиления, строгания (при использовании не всей длины барабана), Кожух **9** крепится на приемном столе **42** механизма привода **1** с помощью винтов **31** с шайбами.

Кожух **10** ограждает конусную втулку **20** и гайку **21** при строгании.

Схема электрическая соединений приведена на рисунке **10**.

нии пиломатериалов по ребру направляющую линейку установите под углом 90 ° по отношению к подающему и приемному столам.

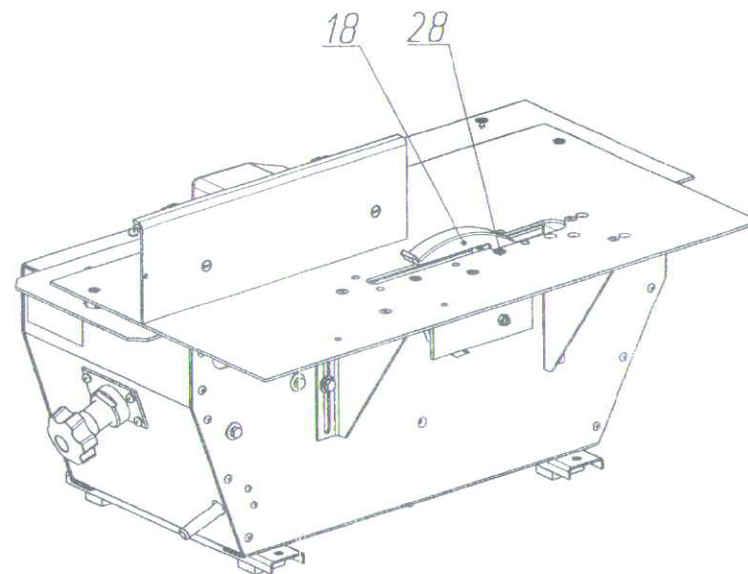
**ВНИМАНИЕ!**

**ПРИ ВЫПОЛНЕНИИ ДАННОЙ ОПЕРАЦИИ СОБЛЮДАЙТЕ ОСТОРОЖНОСТЬ ПРИ ВЫХОДЕ ОБРАБАТЫВАЕМОГО МАТЕРИАЛА, ТАК КАК ВЕРХНЯЯ ЗОНА РЕЖУЩИХ НОЖЕЙ НЕ ЗАКРЫТА ОТ ПРИКОСНОВЕНИЯ.**

**Распиловка пиломатериалов вдоль и поперек волокон (Рисунок 1, 4)**

Для выполнения этой операции:

- установите рабочие поверхности столов **41** и **42** в одной плоскости;
- снимите кожух **10**, установите (если она не установлена) конусную втулку **20** на вал барабана и закрепите её болтом **22** с шайбой **23**, предварительно застопорив вращение барабана планкой, вставленной в его паз;
- установите на втулку **20** пилу **19**, предназначенную для продольной и поперечной распиловки пиломатериалов, и надежно закрепите её гайкой специальной **12** при помощи ключа **36**;
- установите кожух **3**;
- установите и надежно закрепите на механизме привода **1** кожух **9** винтами **31** с шайбами, закрыв рабочую часть ножевого барабана;
- установите на каждую стойку **16** гайку M12, наживив ее до конца
- вставьте стойки с гайками в пазы на подающий **41** и приемный **42** столы;
- установите на механизм привода **1** опоры **7** при помощи болтов **27** с шайбами.
- установите на опоры **7** и стойки **16** плиту **8** со вставкой **11** (устанавливается на заводе-изготовителе), совместив ось паза вставки с плоскостью пилы, закрепите плиту на опорах винтами **29** с гайками и шайбами;
- ослабьте гайку **43** используя ключ **36**;
- вращая винт **44**, совместите отверстия в плите **8** и стойки **16**, установленной на подающем столе **41**;
- закрепите плиту **8** на стойках при помощи винтов **30**;



**Рисунок 6**

## **6 ПОДГОТОВКА К РАБОТЕ И ПОРЯДОК РАБОТЫ**

Безопасная работа машины во многом зависит от правильного обращения и ухода, своевременного устранения обнаруженных недостатков.

При подготовке к работе детали машины расконсервируйте. Для этого все поверхности, покрытые консервационной смазкой, протрите обтирочным материалом, смоченным в бензине, а затем оботрите насухо.

**ЗАПРЕЩАЕТСЯ НАЧИНАТЬ РАБОТУ НА МАШИНЕ, НЕ ОЗНАКОМИВШИСЬ С РАЗДЕЛОМ 4 «ТРЕБОВАНИЯ ПО ТЕХНИКЕ БЕЗОПАСНОСТИ».**

**Перед включением машины обязательно проверьте надежность закрепления режущего инструмента, защитных и вспомогательных приспособлений.**

Для включения машины вставьте вилку шнура питания в розетку, включите сетевой выключатель и нажмите кнопку «Включено». Для выключения машины нажмите кнопку «Отключено» (красного цвета).



Предельное превышение температуры нагрева наружных частей механизма привода над температурой окружающего воздуха не должно быть более 60 °С, превышение температуры нагрева наружной части статора двигателя допустима до 95 °С.

### **Строгание пиломатериалов по плоскости (Рисунок 2)**

Для выполнения этой операции:

- снимите кожух **3**;
- отверните гайку **21** с помощью ключа **36** и снимите пилу **19**, если она установлена;
- установите кожух **10** и зафиксируйте его винтом **35** с шайбами;
- установите нужную глубину строгания, для чего отверните гайку **43** ключом **36**, поворачивая винт **44** опустите подающий стол **41** на требуемую глубину и зафиксируйте его гайкой **43** в нужном положении;
- **проверьте правильность установки и надежность закрепления ножей на ножевом барабане.**

Правильность установки ножей проверяется с помощью ключа **36**, прижатого прямолинейной гранью к приемному столу **42**. При повороте ножевого барабана правильно установленные ножи должны слегка касаться режущей кромкой грани ключа. После выверки болты клиньев, крепящих ножи, надежно затяните ключом **36**.

Заводом-изготовителем ножевой барабан отбалансирован, а ножи, клинья и болты комплектно подобраны по массе. Во избежание нарушения балансировки ножевого барабана и появления вибрации переводить детали из одного комплекта в другой **ЗАПРЕЩАЕТСЯ**.

Установите прижимное приспособление **2** так, чтобы направление подачи материала, указанное на корпусе прижимного приспособления, было направлено в сторону приемного стола **42**. Надежно прикрепите приспособление прижимное к корпусу механизма привода при помощи винтов **26** с шайбами. Головкой **40**, расположенной сверху приспособления, установите прижимные ролики на нужную толщину обрабатываемой заготовки, обеспечив надежное прижатие ее к поверхности подающего приемного столов.

**Проверьте правильность установки числа оборотов (5000 об/мин) и натяжения ремня, для чего:**

– снимите кожух **45 (Рисунок 3)**, ремень должен находиться в ручье большего диаметра шкива, установленного на электродвигателе и в ручье меньшего диаметра шкива, установленного на ножевом барабане;

- проверьте и, при необходимости, отрегулируйте натяжение ремня в соответствии с рекомендациями раздела **7**;
- установите кожух **45**.

При строгании коротких брусков пиломатериала обязательно пользуйтесь дополнительным бруском для проталкивания пиломатериала, при этом работающий на машине не должен находиться напротив заготовки.

При строгании пиломатериала, бывшего в употреблении, тщательно проверьте, чтобы в пиломатериале не было гвоздей и других металлических включений.

### **Строгание пиломатериалов под углом и по ребру (Рисунок 1, 3)**

Для выполнения этой операции:

- установите нужную глубину строгания (как описано выше);
- **проверьте правильность установки и надежность закрепления ножей на ножевом барабане, правильность установки числа оборотов и натяжения ремня (как описано выше);** установите направляющую линейку **13** в сборе на подающий и приемный столы, закрепив её винтами **26** с шайбами.

**При выполнении данной операции на направляющей линейке должна быть установлена длинная направляющая планка. 5**

– замену планки произвести отвинчиванием винтов **50 (см. Рисунок 4)**

– установите защитный кожух **9** так, чтобы рабочая часть барабана оставалась открытой только на ширину обрабатываемой поверхности материала, закрепите его при помощи винтов **31** с шайбами;

– установите как описано выше, кожух **10**, закрыв конусный конец вала барабана;

– выставьте направляющую линейку **13** под необходимым углом строгания и закрепите её при помощи гаек-барашек **51**. При строга-

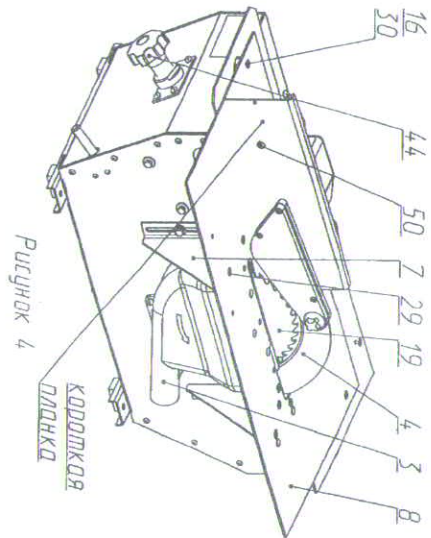


Рисунок 2

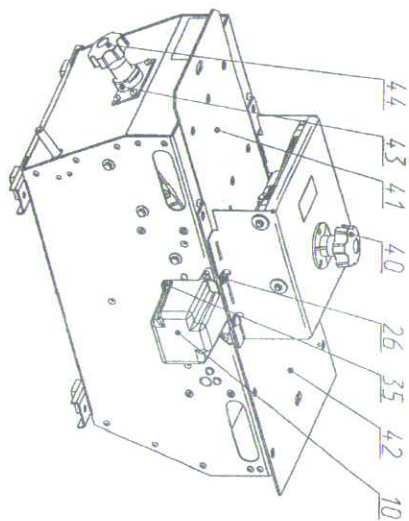


Рисунок 3

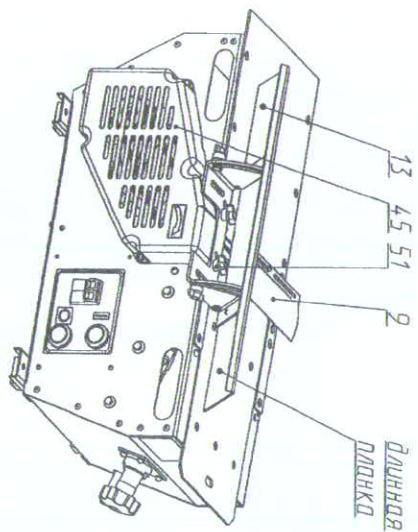
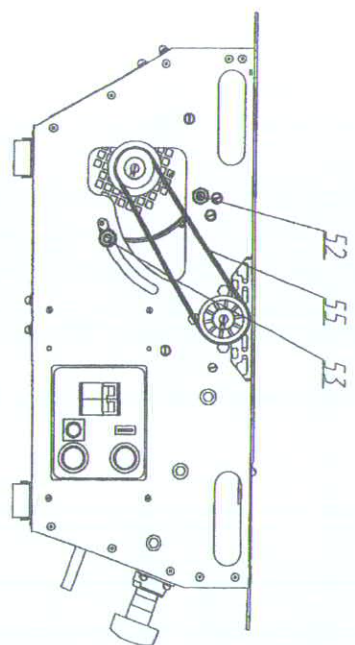


Рисунок 5



- затяните гайку специальную **43**, при помощи ключа **36**;
- установите гайки **M12** с шайбами, надежно закрепив стойки **16** к подающему и приемному столу;
- закрепите на плите уголок **12** при помощи винтов **29** с гайками и шайбами;
- установите приспособление защитное **4** на уголок при помощи винтов **25** с гайками и шайбами;
- отрегулируйте приспособление защитное таким образом, чтобы плоскость расклинивающего ножа совпала с плоскостью диска пилы;
- установите на плиту **8** направляющую линейку **13** в сборе;

**При выполнении данной операции на направляющей линейке должна быть установлена короткая направляющая планка.**

- выставьте направляющую линейку на нужную ширину раскроя пиломатериала параллельно плоскости пильного диска, закрепив её на плите **8** при помощи винтов-барашек **24**;
- **установите меньшее (2200 об/мин) число оборотов барабана** (заводом-изготовителем машина выпускается с установленным максимальным числом оборотов 5000 об/мин), для чего:
  - снимите кожух **45** (**Рисунок 3, 5**), ослабьте гайку **53**, фиксирующую двигатель, поверните двигатель для ослабления ремня **55**;

- снимите и переставьте ремень **55** в канавку большего диаметра шкива барабана и в канавку меньшего диаметра шкива двигателя;
- при необходимости посредством гаек **53** выставьте шкивы в одной плоскости (допустимое смещение осей канавок не более 0,4 мм) и поворотом двигателя относительно шпильки **52** натяните ремень в соответствии с рекомендациями раздела **7**, после чего затяните гайку **53**;

- установите кожух **45**.

Подачу заготовки осуществляйте равномерно со скоростью не более 1м/мин.

При распиловке длинных заготовок поперек линейка направляющая должна быть снята.

## 5 УСТРОЙСТВО МАШИНЫ

Машина состоит из следующих механизмов и приспособлений (**Рисунки 1-6**):

- механизма привода **1**;
- устройства прижимного **2**;
- приспособления защитного **4**;
- линейки направляющей **13**;
- плиты для пиления **8**;
- опор **7**, стоек **16** для крепления плиты **8**;
- защитных кожухов **3, 9, 10, 18, 45**

Механизм привода **1** состоит из стального корпуса, в котором на двух шариковых подшипниках качения установлен ножевой барабан с двумя ножами, жестко закрепленного на корпусе приемного и подвижного подающего столов, коробки электрооборудования и привода. Корпус устанавливается на двух поперечинах с амортизаторами и отверстиями для крепления машины к опорной поверхности. Подшипники ножевого барабана установлены в корпусах, закрепленных на боковых стенках корпуса. В коробке электрооборудования расположены магнитный пускатель, сетевой выключатель и выключатели кнопочного типа включения и выключения машины.

На выходном конце вала двигателя на шпонке установлен ведущий шкив. Передача крутящего момента ножевому барабану осуществляется при помощи поликлинового ремня. Натяжение приводного ремня осуществляется поворотом двигателя относительно шпильки **52** с последующей фиксацией его с помощью гаек **53** (**Рисунок 5**).

На одном конце барабана на шпонке установлен ведомый шкив. Фиксация шкива от осевого перемещения осуществляется с помощью винта. Другой конец барабана выполнен конусным для установки на него конусной втулки **20** с гайкой специальной **21**, закрепляемых на валу с помощью болта специального **22** с шайбой **23**. В пазах ножевого барабана при помощи клина крепятся ножи с прямолинейной режущей кромкой.

На боковой стенке корпуса установлен кожух ограждения пилы **3**, предохраняющий работающего на машине от травмы.

## 7 ТЕХНИЧЕСКОЕ ОБСЛУЖИВАНИЕ И ПРАВИЛА ХРАНЕНИЯ

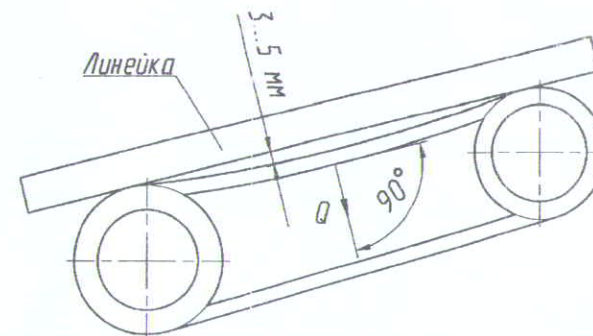
Техническое обслуживание производится с целью поддержания машины в постоянной технической исправности и готовности к работе.

Долговечность ремня в значительной мере зависит от правильного его натяжения. Натяжение ремня в эксплуатации необходимо периодически контролировать и регулировать, особенно в первые часы работы. Первую регулировку натяжения следует произвести после 30 мин работы машины под нагрузкой.

**Регулировка натяжения ремня:** к середине ремня прикрепить проволоку диаметром  $\varnothing 1$  мм и приложить усилие  $Q=60$  Н. Прогиб должен быть от 10 до 12 мм (**Рисунок 7**).

Работа затупленным инструментом приводит к перегреву двигателя, возможному выбрасыванию заготовки, поломке инструмента, проскальзыванию ремня, что может привести к травме оператора и выходу из строя ремня. Критерием затупления инструмента является повышение шероховатости свыше: при продольной распиловке –  $Rm_{max} = 800$  мкм, при поперечной  $Rm_{max} = 1200$  мкм, при строгании –  $Rm_{max} = 200$  мкм.

Периодически по мере затупления производите заточку строгальных ножей и пильных дисков. Заточку ножей производить только по задней грани.



**Рисунок 7**

Рекомендуемые углы заострения ножей для: мягких пород древесины -  $35^\circ$ , твердых пород древесины -  $45^\circ$ .

Для снятия заусенцев после заточки произвести доводку ножей точильным бруском. Режущая кромка ножа должна быть ост-

- повреждение рабочего инструмента

При появлении открытого пламени отключить машину от сети и погасить пламя углекислотным или порошковым огнетушителем, вызвать пожарную службу по телефону 101.

**ЗАПРЕЩАЕТСЯ ГАСИТЬ ПЛАМЯ ВОДОЙ, НЕ ОТКЛЮЧИВ МАШИНУ ОТ СЕТИ.**

Ножевой барабан при работе без прижимного устройства должен быть открыт на необходимую для работы ширину, остальная часть должна быть закрыта кожухом 9.

**ЗАПРЕЩАЕТСЯ:**

- включение машины со снятым кожухом ременной передачи;

- перегрузка машины до остановки двигателя;

- производить строгание пиломатериалов без защитного кожуха 10;

- производить строгание пиломатериалов размерами, мм, менее:

длина – 350, ширина – 50, высота – 5;

- производить Распиловку пиломатериалов без защитного приспособления 4;

- эксплуатировать машину в условиях воздействия капель и брызг, а также на открытых площадках во время снегопада или дождя;

- использовать не по назначению (например, для обработки пластика, пластмасс, шифера, и т.д.), это может привести к травмированию оператора;

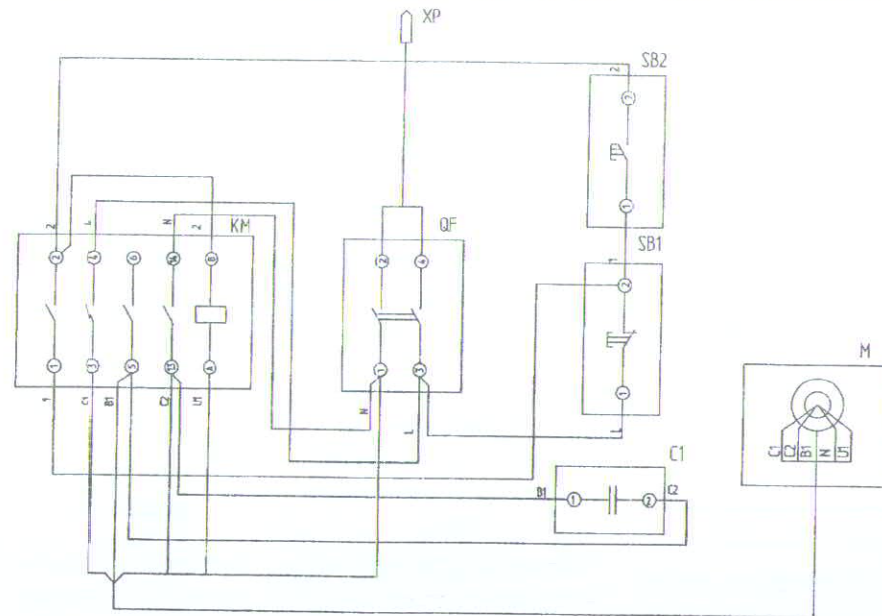
- работать на машине на режимах, отличных от рекомендуемых настоящим руководством по эксплуатации.

Для уменьшения запыленности воздуха рабочей зоны при распиловке пиломатериалов к машине рекомендуется подключать пылеотсасывающее устройство (например, бытовой пылесос), имеющее следующие характеристики:

- мощность на всасывание – не менее 380 Вт;
- наружный диаметр присоединительного патрубка – 35 мм.

Хранить машину следует в отапливаемом и вентилируемом помещении при температуре не ниже плюс 1°C и не выше плюс 40°C, с относительной влажностью не выше 80% при 25°C и при более низких температурах без конденсации влаги.

В случае длительного хранения наружные поверхности машины, подвергающиеся коррозии, следует очистить и покрыть смазкой К-17 ГОСТ 10877-76 или другой аналогичного назначения.



**Рисунок 9 - Схема электрическая соединений**

- С – Конденсатор К78-98-а-450 В-40 мкФ±10 %, ТУ6260-002-58521364-2002
- КМ – Пускатель ПМ120-010150 УХЛ4, В, 220 В, 50 Гц ТУ16-89 ИГФР.644236.033ТУ
- QF – Выключатель ВА77-29-2С10
- SB1 – Выключатель NP4-02BN, красный 10 А, 660 В
- SB2 – Выключатель NP4-20BN, черный 10 А, 660 В
- М – Электродвигатель ТН229.00.000.

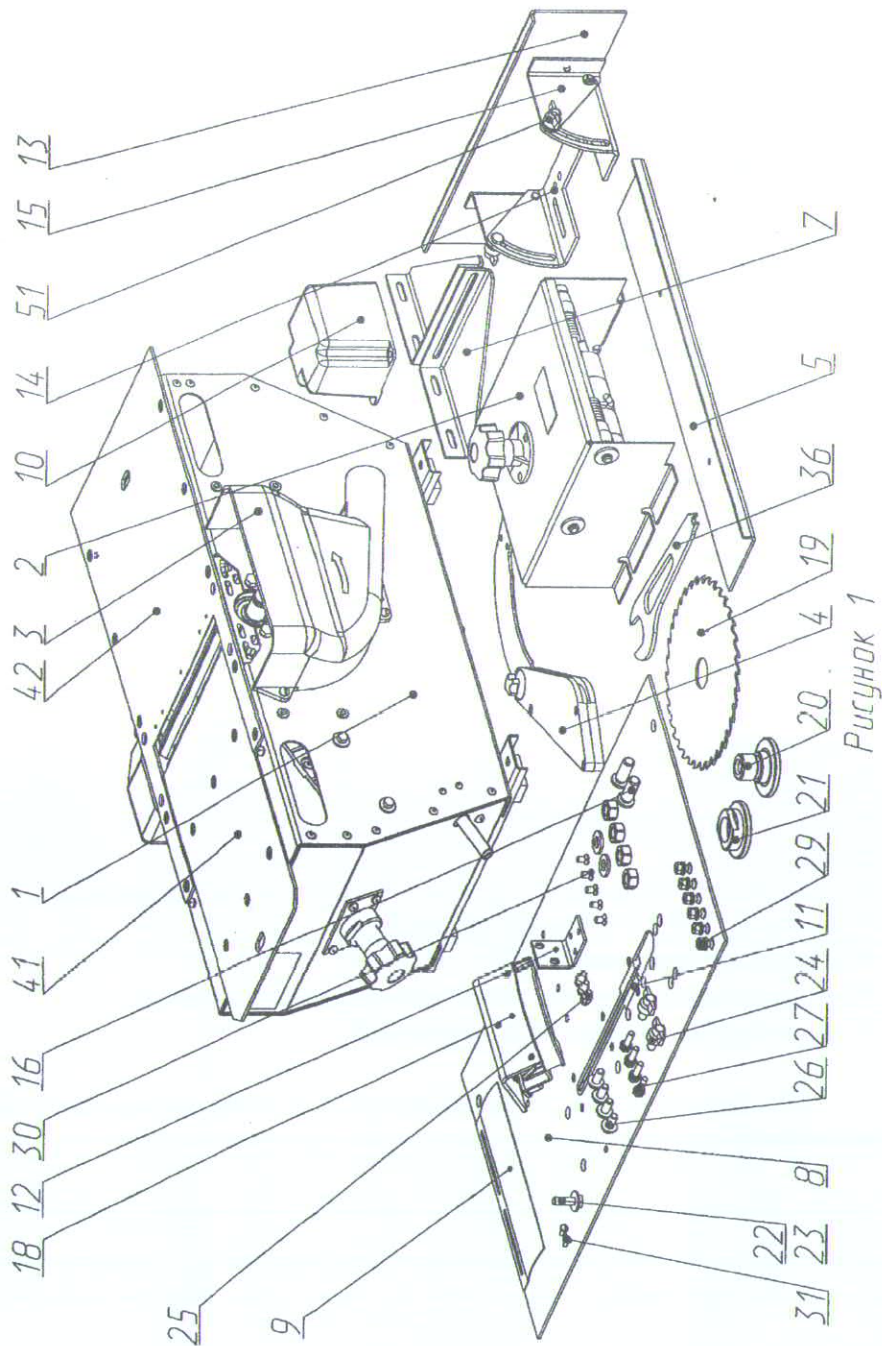


Рисунок 1

Продолжение таблицы 6

Наименование неисправности, внешнее проявление и дополнительные признаки	Вероятная причина	Метод устранения
При вращении барабана наблюдается вибрация	Неправильно установлены ножи	Проверить правильность установки ножей
	Ножи с деталями крепления имеют разный вес	Подогнать ножи с деталями крепления по весу
Двигатель перегревается	Машина перегружена большой подачей	Уменьшить подачу
	Перетянут ремень	Отрегулировать натяжение ремня согласно руководству
	Затупился режущий инструмент	Сменить или заточить режущий инструмент

### 9 СВИДЕТЕЛЬСТВО О ПРИЕМКЕ

Машина деревообрабатывающая бытовая ИЭ-6009А2.1-02, заводской номер 213 соответствует требованиям ТУ РБ 700008856.079-2004 и признана годной к эксплуатации. Изделие подвергнуто консервации и упаковке согласно требованиям, предусмотренным техническими условиями. Допустимый срок сохраняемости машины в упаковке и противокоррозионной защите, выполненной изготовителем, 3 года.

Упаковку произвел \_\_\_\_\_

Дата выпуска \_\_\_\_\_

Подпись лица, ответственного за приемку. \_\_\_\_\_

23 09 2015



### 3 КОМПЛЕКТ ПОСТАВКИ

Таблица 5 – Комплект поставки

Наименование деталей, узлов и инструмента	Позиция на рисунках 1-7	Кол., шт.
Механизм привода	1	1
Приспособление прижимное	2	1
Кожух	3* <sup>5</sup>	1
Приспособление защитное	4	1
Планка	5	1
Опоры	7	2
Плита	8	1
Кожух	9	1
Кожух	10	1
Вставка	11* <sup>2</sup>	1
Уголок	12	1
Линейка направляющая	13	1
Кронштейн	14* <sup>3</sup>	1
Уголок	15* <sup>3</sup>	2
Стойка		2
Гайка М12	16	4
Шайба 12 (плоская)		2
Приспособление защитное	18	1
Пила	19	1
Втулка	20* <sup>1</sup>	1
Гайка специальная	21* <sup>1</sup>	1
Болт М8х25	22* <sup>1</sup>	1
Шайба 8 (увеличенная)	23* <sup>1</sup>	1
Винт - барашек	24	2
Винт М6х16 (полукруглая головка)		3
Гайка М6	25	3
Шайба 6 (пружинная)		3
Винт М8х20 (полукруглая головка)		4
Шайба 8 (плоская)	26	4
Шайба 8 (пружинная)		4
Болт М6х20		4
Шайба 6 (плоская)	27	4
Шайба 6 (пружинная)		4

- **ОАО «Сфера»**  
117216, г. Москва, бульвар Дмитрия Донского, д. 9Г, стр. 1  
тел-факс (495) 640-25-15, доп. 20-24

- **ООО «Уралопт-Сервис»**  
614068, г. Пермь, ул. Лесозаводская, д. 6  
тел. (3422) 18-24-84

- **ИП Шубин**  
914524, Пермский край, г. Усть-Качка, ул. Хмелевская, д. 9  
тел. (3422) 93-95-16

- **ОАО «Рембыттехника-Пинск»**  
225710, г. Пинск, ул. Завальная, 15  
тел. (0165) 32-28-61

- **ОАО «Электроприбор»**  
344091, г. Ростов-на-Дону, ул. Каширская, д. 1А  
тел. (863) 292-99-45

- **ООО «РусСнабКомплект»**  
115211, г. Москва, ул. Борисовские пруды, д. 10, корп. 5  
тел. (495) 620-90-33

- **ООО «Инфраком-сервис»**  
190103, г. Санкт-Петербург, набережная Обводного канала, д. 187, литер Д  
тел. (812) 575-48-13

При обращении на завод-изготовитель потребитель сообщает номер упаковщика, проставленный в руководстве по эксплуатации, и высылает машину на завод-изготовитель с предварительного его согласия.

При заполнении отзыва о работе (приложение) в пункте «Характер работы машины» указывается, на каких видах работ применялась машина, а также средняя наработка за день в часах.

## 2 ТЕХНИЧЕСКИЕ ХАРАКТЕРИСТИКИ

Основные технические данные, размеры машины и применяемых подшипников, ремня, содержание драгоценных металлов приведены в таблицах 1, 2, 3, 4.

Таблица 1

Наименование параметра	Значение параметра
Максимальная установленная глубина пропила, мм	45
Максимальная глубина строгания за один проход, мм	3,0
Максимальная ширина строгания, мм	200
Частота вращения ножевого барабана на холостом ходу, $c^{-1}$ ( $мин^{-1}$ )	83,3 <sub>-6,6</sub> (5000 <sub>-420</sub> )
Частота вращения пилы на холостом ходу, $c^{-1}$ ( $мин^{-1}$ )	36,6 <sub>-3,2</sub> (2200 <sub>-200</sub> )
Напряжение, В	230 ± 23
Род тока	Переменный однофазный
Частота, Гц	50
Номинальная потребляемая мощность, Вт	1700
Режим работы	Продолжительный
Исполнение по степени защиты внутренних частей от влаги	Незащищенное
Габаритные размеры (с прижимным приспособлением и столом), мм, не более: длина x ширина x высота	740x510x470
Масса без съемного рабочего инструмента и приспособлений, кг, не более	45
Масса комплекта, кг, не более	60
Средний ресурс машины, ч, не менее	700

Корешок талона на гарантийный ремонт машины, деревообрабатывающей бытовой ИЭ-6009А2.1 – 02

Изыят \_\_\_\_\_ 20 \_\_\_\_ г.

(фамилия, подпись)

(наименование сервисной организации)

212798, г. Могилев, пр. Мира, 42

1 2 3

### ТАЛОН

на гарантийный ремонт

машины деревообрабатывающей бытовой ИЭ-6009А2.1 - 02

Заводской № \_\_\_\_\_

Дата выпуска \_\_\_\_\_

Штамп ОТК \_\_\_\_\_

23 09 2015 г.

(подпись лиц, ответственных за приемку)

Продана магазином (индивидуальным предпринимателем)

\_\_\_\_\_ (наименование торгова, № магазина и его адрес)

или фамилия индивидуального предпринимателя и его адрес

Дата продажи \_\_\_\_\_ 20 \_\_\_\_ г.

Дата проследования машины через государственную границу Республики Беларусь \_\_\_\_\_ 20 \_\_\_\_ г.

Штамп магазина или

индивидуального предпринимателя \_\_\_\_\_

(личная подпись продавца)

Выполнены работы по устранению неисправностей: \_\_\_\_\_

Дата заполнения \_\_\_\_\_ 20 \_\_\_\_ г.

Исполнитель \_\_\_\_\_

(представитель сервисной организации)

(подпись)

Владелец \_\_\_\_\_

(фамилия, имя, отчество)

(подпись)

\_\_\_\_\_ (наименование сервисной организации, выполнивший ремонт и ее адрес)

М.П.

\_\_\_\_\_ (должность и подпись руководителя сервисной организации, выполнившей ремонт)

## ВНИМАНИЕ!

Перед включением машины деревообрабатывающей бытовой ИЭ – 6009А2.1-02 необходимо проверить:

- а) надежность закрепления режущего инструмента,
- б) затяжку крепежных болтов, натяжение ремня

Прежде чем начать работу с машиной деревообрабатывающей ИЭ-6009А2.1-02 (далее по тексту – машина), внимательно изучите руководство по эксплуатации и строго соблюдайте его.

Наличие в машине подвижных частей и электрооборудования требует строгого соблюдения правил техники безопасности при ее эксплуатации.

По степени защиты от поражения электрическим током машина относится к приборам класса II по СТБ МЭК 61029-1-99 (все части машины, доступные для прикосновения, отделены от частей, находящихся под напряжением, двойной изоляцией) и **не требует заземления.**

Машина без отметки ОТК в разделе 9 настоящего руководства продаже не подлежит.

При покупке машины требуйте от продавца произвести отметку о продаже в разделе 11, от наличия отметки о продаже зависит начало отсчета гарантийного срока эксплуатации.

При покупке машины требуйте проверки комплектности согласно разделу 3 “Комплект поставки” (Таблица 5) и включения изделия в электрическую сеть для проверки его работоспособности.

Примечание: изделие может иметь некоторые конструктивные отличия от описания и рисунков в связи с его постоянным совершенствованием.

## ОТЗЫВ О РАБОТЕ МАШИНЫ ДЕРЕВООБРАБАТЫВАЮЩЕЙ БЫТОВОЙ ИЭ-6009А2.1 – 02

С целью совершенствования конструкции, повышения надежности и удобства эксплуатации машины изделия просим заполнить прилагаемый лист отзыва и выслать его в адрес завода.

1. Заводской номер \_\_\_\_\_ дата выпуска \_\_\_\_\_
2. Характер работы изделия \_\_\_\_\_

3. Сколько часов отработано машиной с начала эксплуатации \_\_\_\_\_

4. Какие виды технического обслуживания машины были проведены, их периодичность и количество \_\_\_\_\_

5. Сколько раз и каким видам ремонта была подвергнута машина \_\_\_\_\_

6. Какие составные части машины заменены за период эксплуатации \_\_\_\_\_

7. Какие изменения в конструкции машины и ее составных частях были проведены в процессе эксплуатации и ремонта, с какой целью, их результаты \_\_\_\_\_

8. Какие недостатки выявлены в конструкции машины и меры по их устранению \_\_\_\_\_

9. Ваши пожелания по дальнейшему улучшению качества машины. \_\_\_\_\_

10. Ваш почтовый адрес. \_\_\_\_\_

11. Должность, фамилия, подпись лица, составившего отзыв  
Дата заполнения \_\_\_\_\_ 20 \_\_\_\_ г.

Отзыв направляйте по адресу:  
212798, г. Могилев, Республика Беларусь, пр. Мира, 42, ОАО «Могилевлифтмаш»