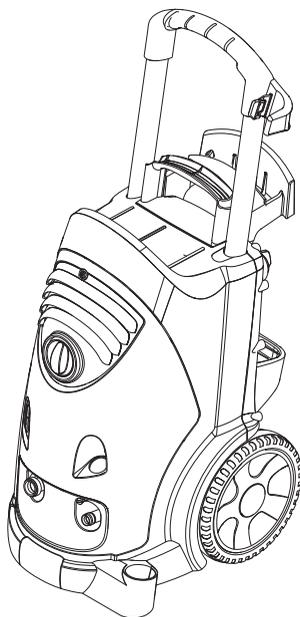
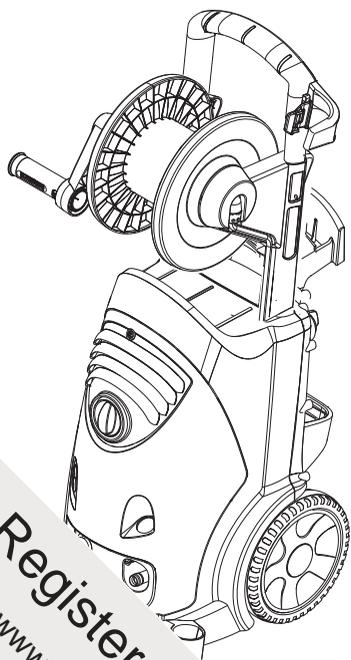


HD 6/11-4 M Plus
 HD 6/15-4 MX Plus
 HD 6/16-4 M
 HD 6/16-4 M Plus
 HD 6/16-4 MX
 HD 6/16-4 MX Plus

HD 7/12-4 M
 HD 7/16-4 M
 HD 7/18-4 M
 HD 7/18-4 M Plus
 HD 7/18-4 MX
 HD 7/18-4 MX Plus

HD 9/18 M
 HD 9/19 M
 HD 9/19 M Plus
 HD 9/19 MX
 HD 9/19 MX Plus

HD 9/20-4 M
 HD 9/20-4 M Plus
 HD 9/20-4 MX
 HD 9/20-4 MX Plus



Deutsch	6
English	18
Français	29
Italiano	41
Nederlands	53
Español	65
Português	77
Dansk	89
Norsk	100
Svenska	111
Suomi	122
Ελληνικά	133
Türkçe	146
Русский	157
Magyar	170
Čeština	182
Slovenščina	193
Polski	204
Românește	216
Slovenčina	228
Hrvatski	240
Srpski	251
Български	262
Eesti	274
Latviešu	285
Lietuviškai	297
Українська	203

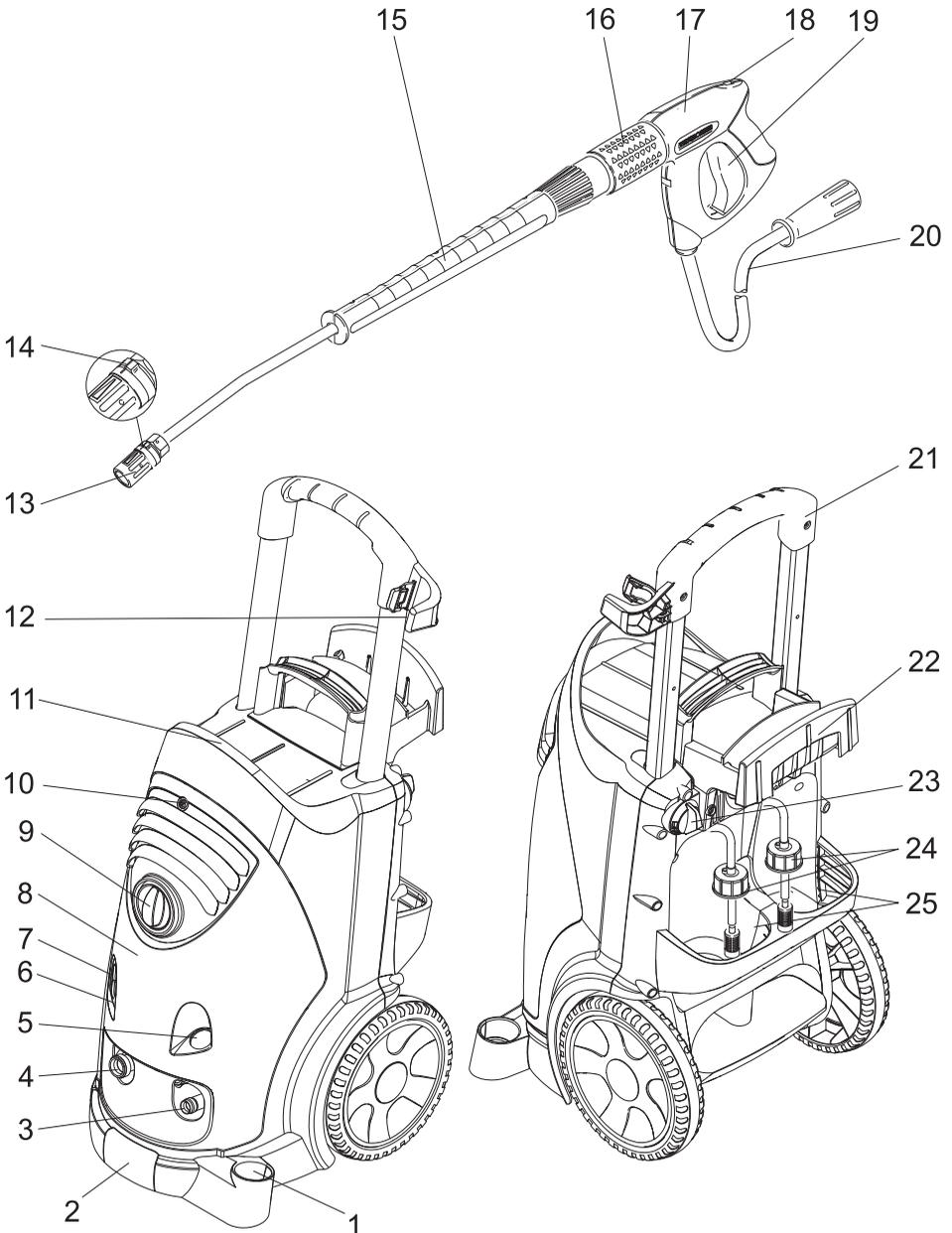
Register and win!
www.kärcher.com!



HD 6/11-4 M Plus
HD 7/12-4M
HD 7/18-4 M Plus
HD 9/19 M Plus

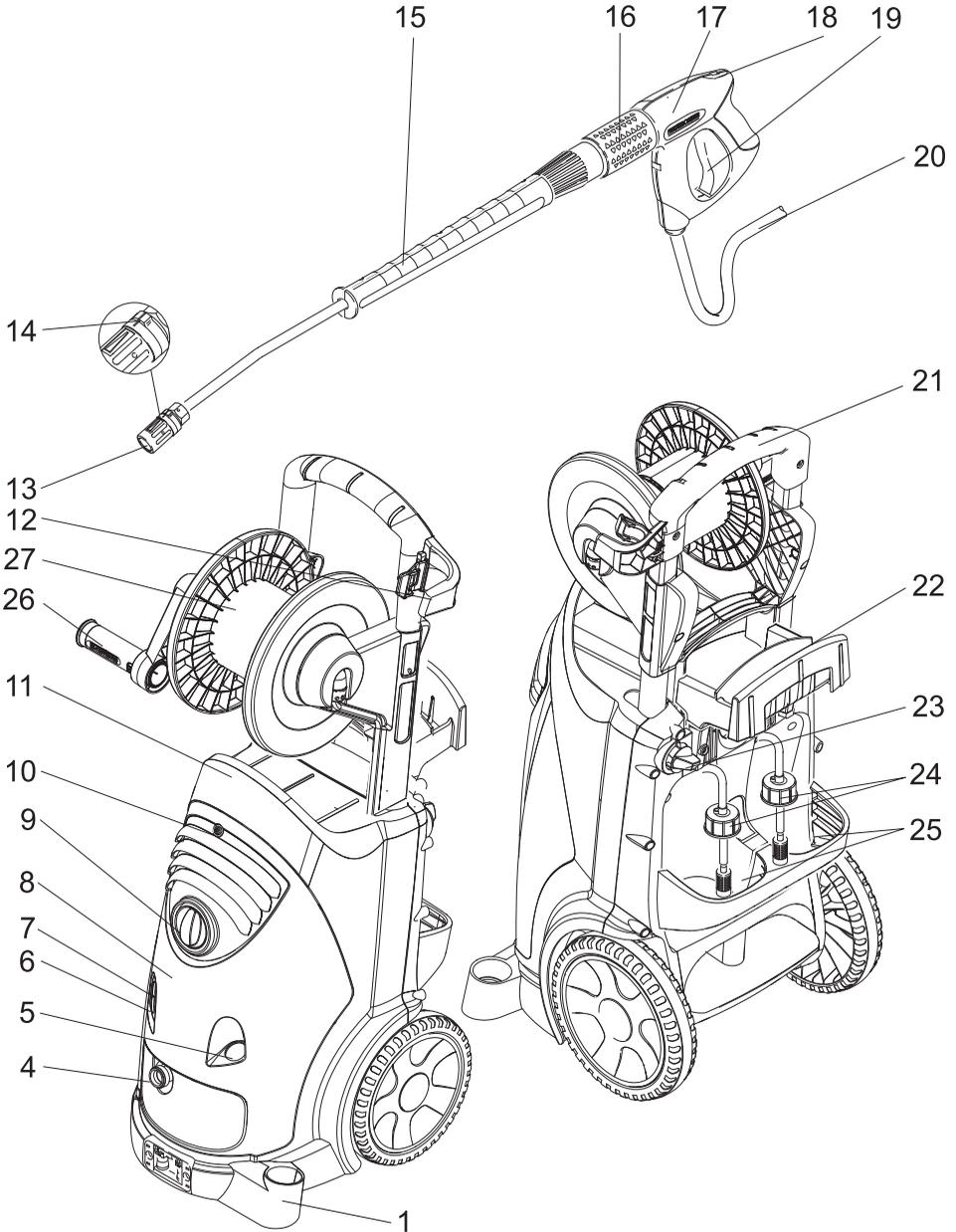
HD 6/16-4 M
HD 7/16-4 M
HD 9/18 M
HD 9/20-4 M

HD 6/16-4 M Plus
HD 7/18-4 M
HD 9/19 M
HD 9/20-4 M Plus



HD 6/15-4 MX Plus
HD 6/16-4 MX Plus
HD 7/18-4 MX Plus
HD 9/19 MX Plus
HD 9/20-4 MX Plus

HD 6/16-4 MX
HD 7/18-4 MX
HD 9/19 MX
HD 9/20-4 MX





Перед первым применением вашего прибора прочитайте эту инструкцию по эксплуатации и действуйте соответственно. Сохраните эту инструкцию по эксплуатации для дальнейшего пользования или для следующего владельца.

Оглавление

Элементы прибора	157
Для вашей безопасности	157
Использование по назначению	158
Защитные устройства	158
Защита окружающей среды	158
Перед началом работы	158
Начало работы	159
Управление	160
Уход и техническое обслуживание	163
Помощь в случае неполадок	163
Запасные части	164
Гарантия	164
Заявление о соответствии требованиям CE	165
Технические данные	166

Элементы прибора

Разверните, пожалуйста, сначала страницы с рисунками

- 1 Подставка для насадок
- 2 Ручка
- 3 Соединение высокого давления
- 4 Подключение водоснабжения
- 5 Манометр
- 6 Указатель уровня масла
- 7 Масляный бак
- 8 Крышка прибора
- 9 Включатель аппарата
- 10 Крепежные винты крышки прибора
- 11 Подставка для шланга
- 12 Держатель для ручного пистолета-распылителя
- 13 Насадка
- 14 Маркировка форсунки

- 15 Струйная трубка
- 16 Регулировка давления/количества (не для HD 9/18 M)
- 17 Ручной пистолет-распылитель
- 18 Рычаг предохранителя
- 19 Рычаг ручного пистолета-распылителя
- 20 Шланг высокого давления
- 21 Ведущая дуга
- 22 Держатель кабеля
- 23 Дозирующий клапан моющего средства
- 24 Всасывающий шланг для моющего средства с фильтром и резьбовой крышкой
- 25 Держатель для бутылки с моющим средством
- 26 Рукоятка
- 27 Барабан для намотки шланга

Для вашей безопасности

Перед первым вводом в эксплуатацию обязательно прочтите указания по технике безопасности № 5.951-949!

Символы на аппарате



Находящаяся под высоким давлением струя воды может при неправильном использовании представлять опасность. Запрещается направлять струю воды на людей, животных, включенное электрическое оборудование или на сам высоконапорный мощный аппарат.

Согласно действующим предписаниям устройство запрещается эксплуатировать без системного разделителя в трубопроводе с питьевой водой. Следует использовать соответствующий системный сепаратор фирмы KARCHER или альтернативный системный сепаратор, соответствующий EN 12729 тип BA. Вода, прошедшая через системный сепаратор, считается непригодной для питья.



Использование по назначению

Использовать прибор исключительно

- для очистки струей низкого давления и с использованием моющего средства (например, чистка оборудования, автомобилей, зданий, инструментов),
- для очистки струей высокого давления и без использования моющего средства (например, чистка фасадов, террас, садового оборудования).

Для устойчивых загрязнений мы рекомендуем в качестве дополнительного оборудования использовать фрезу для грязи. В HD...Plus фреза для удаления грязи входит в объем поставки.

Защитные устройства

Перепускной клапан с пневматическим реле

При сокращении объема воды при помощи регулятора давления/объема открывается перепускной клапан и часть воды возвращается назад к всасывающей стороне насоса. Если рычаг ручного пистолета-распылителя отпускается, манометрический выключатель отключает насос, подача струи воды под высоким давлением прекращается. При нажатии на рычаг насос снова включается.

Предохранительный клапан

Предохранительный клапан открывается при превышении допустимого рабочего манометрического давления; вода снова течет к всасывающей стороне насоса.

Перепускной клапан, манометрический выключатель и предохранительный

клапан настроены и опломбированы на заводе.

Настройка осуществляется только сервисной службой.

Защита окружающей среды



Упаковочные материалы пригодны для вторичной переработки. Поэтому не выбрасывайте упаковку вместе с домашними отходами, а сдайте ее в один из пунктов приема вторичного сырья.



Старые приборы содержат ценные материалы, пригодные для вторичной переработки, которые должны быть отправлены на утилизацию. Аккумуляторы, масло и подобные им вещества не должны попадать в окружающую среду. Поэтому утилизируйте старые приборы через соответствующие системы приемки отходов.

Перед началом работы

Распаковывание

- При распаковке проверить перечень содержимого упаковки.
- При повреждениях, полученных во время транспортировки, немедленно свяжитесь с продавцом.

Проверить уровень масла

- Считать данные указателя уровня масла при неработающем приборе. Уровень масла должен быть выше обоих указателей.

Активировать вентиляцию резервуара для масла

- Вывинтить крепежные винты крышки прибора, снять крышку.
- Отрежьте кончик крышки емкости для масла.
- Закрепить крышку прибора.

Установка принадлежностей

- Форсунку установить на струйной трубке (маркировочной отметкой вверх).
- Установите высоконапорную трубку на пистолет-распылитель с регулятором давления и подачи.

Указание

Только в HD 7/10 CXF:

В случае недостатка места адаптер из комплекта поставки с соплом можно монтировать непосредственно на ручном распылителе.

В приборах без барабана шланга:

- Прочно затянуть шланг высокого давления к соединению высокого давления.

В приборах с барабаном шланга:

- Вставить и зафиксировать рукоятку в вале барабана для шланга.
- Перед намоткой разложите шланг высокого давления в вытянутом виде.
- Намотать шланг высокого давления путем вращения рукоятки равномерными движениями на барабан для шланга. Выбрать направление вращения таким образом, чтобы шланг высокого давления не перегнулся.

Начало работы

Электрическое подсоединение

⚠ Предупреждение

Прибор следует включать только в сеть переменного тока.

Прибор можно подключать только к элементу электроподключения, исполненному электромонтером в соответствии со стандартом Международной электротехнической комиссии (МЭК) IEC 60364.

Напряжение, указанные в заводской табличке, должно соответствовать напряжению в розетке.

Минимальная защита розетки - (см. Технические данные).

Превышение максимальной допустимого полного сопротивления сети в точке электрического подключения (см. раздел "Технические данные") не допускается.

Прибор обязательно должен быть подключен к электрической сети при помощи штекера. Запрещается неразъемное соединение с сетью питания. Штекер предназначен для отключения от сети.

Перед началом работы с прибором проверить сетевой шнур и штепсельную вилку на повреждения. Поврежденный сетевой шнур должен быть незамедлительно заменен уполномоченной службой сервисного обслуживания/специалистом-электриком.

Штекер и соединительный элемент применяемого удлинителя должны быть герметичными.

Использовать удлинитель достаточного диаметра (см. раздел "Технические данные") и полностью разматывать с катушки.

Неподходящие удлинители могут представлять опасность. Вне помещений следует использовать только допущенные для использования и соответственно маркированные удлинители с достаточным поперечным сечением провода:

Параметры для подключения указаны на заводской табличке и в разделе "Технические данные".

Подвод к водопроводу

⚠ Предупреждение

Соблюдайте предписания предприятия водоснабжения.

Согласно действующим предписаниям устройство запрещается эксплуатировать без системного разделителя в трубопроводе с питьевой водой. Следует использовать соответствующий системный сепаратор фирмы KARCHER или альтернативный системный сепаратор, соответствующий EN 12729 тип BA. Вода, прошедшая через системный сепаратор, считается непригодной для питья.



Параметры подключения указаны в разделе "Технические данные".

➔ Подсоединить шланг подачи воды (минимальная длина 7,5 м, минимальный диаметр 1") к подключению водоснабжения прибора (например, к крану).

Указание

Питающий шланг не входит в объем поставки.

➔ Откройте подачу воды.

Подача воды из открытых водоемов

➔ Всасывающий шланг (№ для заказа 4.440-270,0) привинтить к подключению водоснабжения.

➔ Вставить фильтр (№ для заказа 4.730-012) во всасывающий шланг.

➔ Удалить воздух из прибора:

Отвинтить форсунку.

Дать прибору поработать, пока вода не начнет течь без пузырьков воздуха.

Дать прибору поработать 10 с - затем выключить. Повторить процесс несколько раз.

➔ Выключить аппарат и снова привинтить форсунку.

⚠ Опасность

При использовании прибора в опасных зонах (например, на автозаправочных станциях) следует соблюдать соответствующие правила техники безопасности.

⚠ Предупреждение

Чистить двигатели на местах со соответствующим маслоуловителем (защита окружающей среды).

Не разрешается также направлять струю воды на других или себя для чистки одежды или обуви.

Животных мыть только широкополосной струей низкого давления (см. раздел „Выбор вида струи“).

Опасность засорения. Класть форсунки в отсек для принадлежностей только концом вверх.

Только для HD 9/19...:

⚠ Опасность

Более продолжительное использование аппарата может привести к нарушению кровообращения в руках, вызванному вибрацией.

Невозможно указать конкретное время использования аппарата, так как это зависит от нескольких факторов:

- Личная предрасположенность к плохому кровообращению (часто зябнущие пальцы, формикация пальцев).
- Низкая внешняя температура. Для защиты рук носите теплые перчатки.
- Прочная хватка препятствует кровообращению.
- Непрерывная работа хуже, чем работа с паузами.

При регулярном использовании прибора и повторном появлении соответствующих признаков (например, формикации пальцев, зябнущие пальцы) мы рекомендуем пройти врачебное обследование.

Режим работы высокого давления

Указание

Аппарат оснащен манометрическим выключателем. Двигатель приходит в действие, когда нажат рычаг пистолета.

- Всегда полностью разматывайте с барабана шланг высокого давления.
- Установите выключатель прибора в положение „I“.
- Разблокировать ручной пистолет-распылитель и вытянуть рычаг пистолета.
- Установить рабочее давление и количество воды вращением (бесступенчато) регулятора давления и количества (+/-) (не для HD 9/18 M).

Только для HD 9/20-4...:

При наименьшем объеме подачи отводимое тепло двигателя обеспечивает нагрев воды приблизительно до 15 °С.

Выбор вида струи

- Закрыть пистолет-распылитель.
- Вращать корпус форсунки до тех пор, пока желаемый символ не совпадет с маркировкой:

	Круглая струя высокого давления (0°) для особо устойчивых загрязнений
	Плоская струя низкого давления (CHEM) для работы с моющим средством или мойки низким давлением
	Плоская струя высокого давления (25°) для обширных загрязнений

Режим работы с моющим средством

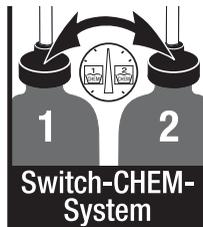
⚠ Предупреждение

Неподходящие чистящие средства могут повредить прибор и объекты, подлежащие чистке. Использовать только те моющие средства, которые допущены к использованию компанией Karcher.

Соблюдать прилагаемые к моющим средствам указания и рекомендации по дозировке. Для бережного отношения к окружающей среде используйте моющие средства экономно.

Чистящие средства Kärcher гарантируют бесперебойную работу. Пожалуйста, проконсультируйтесь с нами или запросите наш каталог или информационные материалы по чистящим средствам.

- Установить бутылку с моющим средством в бутылкодержатель на приборе или поставить канистру с моющим средством рядом с прибором. С прибором можно одновременно использовать два разных моющих средства.
- Вытянуть всасывающий шланг для моющего средства и погрузить его в бутылку или канистру с моющим средством.
- Навинтить резьбовую крышку на бутылку или канистру.
- Установить форсунку на „CHEM“.
- Дозирующий клапан мощного средства установить на желаемое моющее средство и концентрацию.



Рекомендуемый способ мойки

- Экономно разбрызгать моющее средство по сухой поверхности и дать ему подействовать (не позволять высохнуть).

- Отходящую грязь смыть с помощью высоконапорного моющего аппарата.
- После эксплуатации погрузить фильтр в чистую воду. Дозирующий клапан установить на самую высокую концентрацию моющего средства. Запустить прибор и через одну минуту прополоскать.

Перерыв в работе

- Отпустить рычаг ручного пистолета-распылителя, прибор выключится.
- Снова потянуть за рычаг ручного пистолета-распылителя, прибор снова включится.

Выключение прибора

- Установите выключатель прибора в положение "0".
- Вытащите штепсельную вилку из розетки.
- Закрыть подачу воды.
- Нажать рычаг пистолета-распылителя, пока аппарат не освободится от давления.
- Привести в действие предохранительный рычаг ручного пистолета-распылителя, чтобы предохранить рычаг пистолета от непреднамеренного срабатывания.

Только для HD 9/20-4...:

⚠ Опасность

Опасность обваривания кипящей водой! Остатки воды внутри выключенного прибора могут нагреваться. При отсоединении шланга от источника воды возможно разбрызгивание нагретой воды, что может привести к ожогам. Шланг отсоединять только после охлаждения прибора.

Транспортировка

- При транспортировке на длительное расстояние нести прибор за ручку.

- В приборах без барабана для шланга во время переноски ведущую дугу ставить вниз. При переноске держать прибор за рукоятку, а не за ведущую дугу.
- Перед транспортировкой в горизонтальном положении вынуть бутылку с моющим средством из бутылкодержателя и закрыть ее.

Хранение прибора

- Вставить ручной пистолет-распылитель в держатель.
- Шланг высокого давления смотать и повесить над подставкой для шланга.
или
Намотать шланг высокого давления на барабан. Вставить ручку рукоятки, чтобы заблокировать барабан для шланга.
- Обмотать соединительный кабель вокруг держателя кабеля.
- Закрепить штекер установленной клипсой.

Защита от замерзания

⚠ Предупреждение

Мороз разрушает прибор, если из него полностью не удалена вода. Прибор следует хранить в защищенном от мороза помещении.

Если хранение в месте, защищенном от мороза, невозможно:

- Слить воду.
- Прокачать через аппарат имеющийся в торговле антифриз.

Указание

Использовать стандартные антифризы для автомобилей на гликолевой основе. Соблюдайте инструкции по использованию антифриза.

- Оставьте прибор включенным в течение не более 1 минуты до тех пор, пока насос и трубопроводы не опорожнятся.

Уход и техническое обслуживание

⚠ Опасность

Перед проведением любых работ с прибором, выключить прибор и вытянуть штепсельную вилку.

Указание

Отработанное масло разрешается утилизировать только в предназначенных для этого пунктах сбора. Пожалуйста, сдавайте отработанное масло именно там. Загрязнение окружающей среды отработанным маслом наказуемо.

Инспекция по технике безопасности/договор о техническом обслуживании

Вы всегда можете договориться с вашим торговым представителем о регулярном проведении технического осмотра или заключить договор техобслуживания. Обращайтесь к нам за консультацией!

Перед каждой эксплуатацией

- ➔ Проверить соединительный кабель на предмет повреждений (опасность поражения током), поврежденный кабель должен быть немедленно заменен уполномоченной сервисной службой/электриком.
- ➔ Проверить шланг высокого давления на повреждения (опасность разрыва). Поврежденный шланг высокого давления немедленно заменить.
- ➔ Проверить аппарат (насос) на герметичность. 3 капли воды в минуту допустимы и могут проступать с нижней части аппарата. При более сильной негерметичности обратиться в центр по обслуживанию.

еженедельно

- ➔ Проверить уровень масла. При молокообразной консистенции масла (вода в масле) немедленно обратиться в сервис по обслуживанию клиентов.
- ➔ Очистить сетчатый фильтр подключения подачи воды.
- ➔ Очистить фильтр во всасывающем шланге моющего средства.

Ежегодно или каждые 500 часов работы

- ➔ Замена масла.

Замена масла

Указание

Количество и вид масла см. раздел "Технические данные".

- ➔ Вывинтить крепежные винты крышки прибора, снять крышку.
- ➔ Снять крышку масляного бака.
- ➔ Опрокинуть аппарат вперед.
- ➔ Спустить масло в маслосборник.
- ➔ Медленно залить новое масло; пузырьки воздуха должны выйти.
- ➔ Установить крышку резервуара для масла.
- ➔ Закрепить крышку прибора.

Помощь в случае неполадок

⚠ Опасность

Перед проведением любых работ с прибором, выключить прибор и вытянуть штепсельную вилку. Электрические конструктивные элементы должны проверяться только уполномоченной сервисной службой.

При повреждениях, не указанных в этом разделе, в случае сомнения или при четком указании обращаться в уполномоченную сервисную службу.

Прибор не работает

- Проверить соединительный кабель на предмет повреждений.
- Проверить напряжение в сети.
- При электрических неисправностях обратитесь в сервисную службу.

Давление в приборе не увеличивается

- Установить форсунку на „Hochdruck“.
- Прочистить сопло.
- Заменить насадку.
- Удалить воздух из прибора (см. "Ввод в эксплуатацию").
- Проверить объем подачи воды (см. раздел "Технические данные").
- Очистить сетчатый фильтр подключения подачи воды.
- Проверить все подключенные к насосу соединения.
- При необходимости обратитесь в сервисную службу.

Насос негерметичен

3 капли воды в минуту допустимы и могут проступать с нижней части аппарата. При более сильной негерметичности обратиться в центр по обслуживанию.

- При сильной протечке проверить аппарат в сервисе по обслуживанию клиентов.

Насос стучит

- Проверить на герметичность всасывающий шланг для воды и моющего средства
- Закрыть клапан-дозатор моющего средства при эксплуатации без моющего средства.
- Удалить воздух из прибора (см. "Ввод в эксплуатацию").
- При необходимости обратитесь в сервисную службу.

Чистящее средство не всасывается

- Установить форсунку на „CHEM“.
- Проверить/прочистить всасывающий шланг моющего средства с фильтром.
- Открыть или проверить/прочистить дозировочный клапан моющего средства.
- При необходимости обратитесь в сервисную службу.

Запасные части

- Разрешается использовать только те принадлежности и запасные части, использование которых было одобрено изготовителем. Использование оригинальных принадлежностей и запчастей гарантирует Вам надежную и бесперебойную работу прибора.
- Выбор наиболее часто необходимых запчастей вы найдете в конце инструкции по эксплуатации.
- Дальнейшую информацию о запчастях вы найдете на сайте www.kaercher.com в разделе Service.

Гарантия

В каждой стране действуют соответственно гарантийные условия, изданные уполномоченной организацией сбыта нашей продукции в данной стране. Возможные неисправности прибора в течение гарантийного срока мы устраняем бесплатно, если причина заключается в дефектах материалов или ошибках при изготовлении. В случае возникновения претензий в течение гарантийного срока просьба обращаться, имея при себе чек о покупке, в торговую организацию, продавшую вам прибор или в ближайшую уполномоченную службу сервисного обслуживания.

Заявление о соответствии требованиям СЕ

Настоящим мы заявляем, что нижеуказанный прибор по своей концепции и конструкции, а также в осуществленном и допущенном нами к продаже исполнении отвечает соответствующим основным требованиям по безопасности и здоровью согласно директивам ЕС. При внесении изменений, не согласованных с нами, данное заявление теряет свою силу.

Продукт высоконапорный моющий прибор

Тип: 1.524-xxx

Основные директивы ЕС

98/37/ЕС

2006/95/ЕС

2004/108/ЕС

2000/14/ЕС

Примененные гармонизированные нормы

EN 60335-1

EN 60335-2-79

EN 55014-1: 2000 + A1: 2001 + A2: 2002

EN 55014-2: 1997 + A1: 2001

EN 61000-3-2: 2000 + A2: 2005

EN 61000-3-3: 1995 + A1: 2001

HD 6/16:

EN 61000-3-11: 2000

Примененный порядок оценки соответствия

Приложение V

Уровень мощности звука dB(A)

Нижеподписавшиеся лица действуют по поручению и по доверенности руководства предприятия.


H. Jenner
CEO


S. Reiser
Head of Approbation

Alfred Kaercher GmbH & Co. KG
Alfred Kaercher-Str. 28 - 40
D - 71364 Winnenden
Тел.: +49 7195 14-0
Факс: +49 7195 14-2212

	Измерено:	Гарантировано:
HD 6/11-4	83	84
HD 6/13-4	83	84
HD 6/16-4	83	84
HD 7/10-4	83	84
HD 7/18-4	88	90
HD 9/19	89	91
HD 9/20-4	87	88

Технические данные

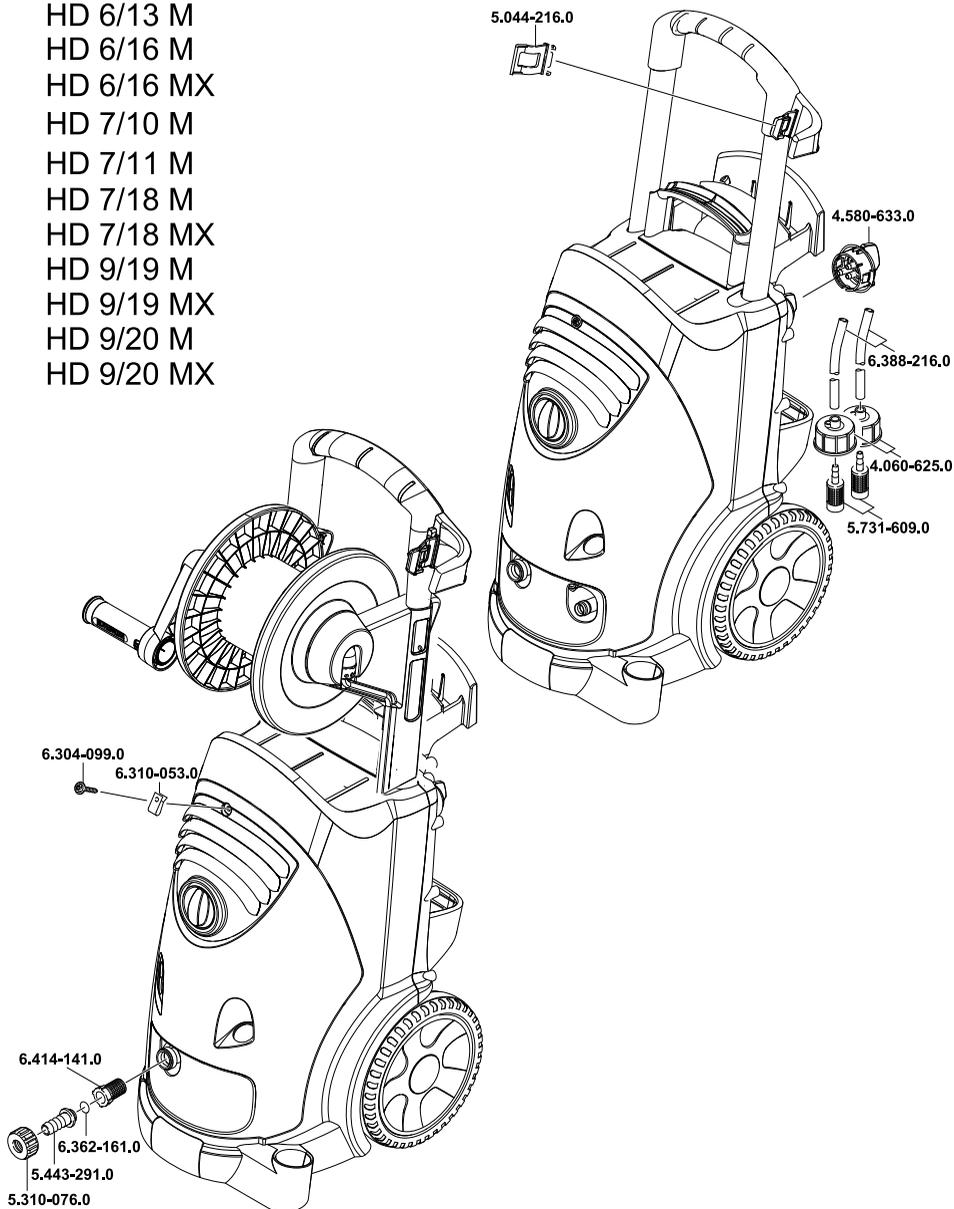
Тип		HD 6/11-4 M 1.524-104.0		HD 6/16-4 M 1.524-100.0 1.524-107.0
			HD 6/15-4 MX 1.524-109.0	HD 6/16-4 MX 1.524-101.0 1.524-108.0
		GB	EU	AUS
Электропитание				
Напряжение	В	100	240	230
Вид тока	Гц	1~ 50		
Число оборотов двигателя	1/мин	1400		
Потребляемая мощность	кВт	2,9	3,3	3,4
Предохранитель (инертный, Char. C))	А	30	16	
Максимально допустимое сопротивление сети	Ом	-		0,294+j0,184
Удлинитель 30 м	мм ²	2,5		
Подключение водоснабжения				
Температура подаваемой воды (макс.)	°С	60		
Количество подаваемой воды (мин.)	л/ч (л/мин)	600 (10)		
Высота всоса из открытого бака (20 °С)	м	0,5		
Давление напора (макс.)	МПа	1		
Данные о производительности				
Рабочее давление	МПа	3...11	3...15	3...16
Макс. рабочее давление	МПа	14	18	19
Производительность	л/ч (л/мин)	250...600 (4,2...10)	300...600 (5...10)	
Всасывание моющего средства	л/ч (л/мин)	0...40 (0...0,7)		
Сила отдачи ручного пистолета-распылителя (макс.)	Н	30		
Уровень шума				
Уровень шума (EN 60704-1)	дБ(А)	69		
Гарантируемый уровень шума (2000/14/ЕС)	дБ(А)	84		
Вибрация прибора Общее значение колебаний (ISO 5349)				
Ручной пистолет-распылитель	м/с ²	2,0		
Струйная трубка	м/с ²	1,9		
Рабочие вещества				
Объем масла	л	0,5		
Вид масла		SAE 15W40		
Размеры и массы				
Длина	мм	554		
Ширина	мм	509		
высота	мм	1000		
Вес без принадлежностей (МХ)	кг	43 (45)		

Тип	HD 7/12-4	HD 7/12-4	HD 7/16-4	HD 7/16-4
	М 1.524-105.0	М 1.524-106.0	М 1.524-204.0	М 1.524-203.0
КАР		КАР	КАР	КАР
Электропитание				
Напряжение	В	220		
Вид тока	Гц	1~ 50	1~ 60	3~ 50 3~ 60
Число оборотов двигателя	1/мин	1400		1680
Потребляемая мощность	кВт	2,4		2,1 4,1
Предохранитель (инертный, Char. C))	А	16	20	16
Максимально допустимое сопротивление сети	Ом	-		
Удлинитель 30 м	мм ²	2,5	4,0	2,5
Подключение водоснабжения				
Температура подаваемой воды (макс.)	°С	60		
Количество подаваемой воды (мин.)	л/ч (л/мин)	700 (11,7)		
Высота всоса из открытого бака (20 °С)	м	0,5		
Давление напора (макс.)	МПа	1		
Данные о производительности				
Рабочее давление	МПа	3...12		3...16
Макс. рабочее давление	МПа	14		19
Производительность	л/ч (л/мин)	300...700 (5...11,7)		
Всасывание моющего средства	л/ч (л/мин)	0...40 (0...0,7)		
Сила отдачи ручного пистолета-распылителя (макс.)	Н	30		35
Уровень шума				
Уровень шума (EN 60704-1)	дБ(А)	69		75
Гарантируемый уровень шума (2000/14/ЕС)	дБ(А)	84		90
Вибрация прибора Общее значение колебаний (ISO 5349)				
Ручной пистолет-распылитель	м/с ²	2,0		1,8
Струйная трубка	м/с ²	1,9		2,0
Рабочие вещества				
Объем масла	л	0,5		
Вид масла		SAE 15W40		SAE 90 Hypoid
Размеры и массы				
Длина	мм	554		
Ширина	мм	509		
высота	мм	1000		
Вес без принадлежностей (МХ)	кг	43 (45)		

Тип	HD 7/18-4 M		HD 7/18-4 M		HD 9/18 M		HD9/19 M	
	1.524-200.0 1.524-208.0		1.524-209.0		1.524-303.0		1.524-300.0 1.524-308.0	
	HD 7/18-4 MX		HD 7/18-4 MX				HD 9/19 MX	
	1.524-201.0 1.524-211.0		1.524-210.0				1.524-301.0 1.524-311.0	
			EU		EU II		KAP	
							EU	
Электропитание								
Напряжение	В	400		230		220		400
Вид тока	Гц	3~ 50			3~ 60		3~ 50	
Число оборотов двигателя	1/мин	1400			3370		2800	
Потребляемая мощность	кВт	4,7			6,7		6,8	
Предохранитель (инертный, Char. C)	A	16			20		16	
Максимально допустимое сопротивление сети	Ом	-						
Удлинитель 30 м	мм ²	2,5			4,0		2,5	
Подключение водоснабжения								
Температура подаваемой воды (макс.)	°С	60						
Количество подаваемой воды (мин.)	л/ч (л/мин)	700 (11,7)			900 (15)			
Высота всоса из открытого бака (20 °С)	м	0,5						
Давление напора (макс.)	МПа	1						
Данные о производительности								
Рабочее давление	МПа	3...18			18,5		4...18,5	
Макс. рабочее давление	МПа	21,5			22			
Производительность	л/ч (л/мин)	300...700 (5...11,7)			890 (14,8)		450...890 (7,5...14,8)	
Всасывание моющего средства	л/ч (л/мин)	0...40 (0...0,7)						
Сила отдачи ручного пистолета-распылителя (макс.)	H	37			49			
Уровень шума								
Уровень шума (EN 60704-1)	дБ(А)	75			76			
Гарантируемый уровень шума (2000/14/ЕС)	дБ(А)	90			91			
Вибрация прибора Общее значение колебаний (ISO 5349)								
Ручной пистолет-распылитель	м/с ²	1,8			1,3			
Струйная трубка	м/с ²	2,0			3,0			
Рабочие вещества								
Объем масла	л	0,5						
Вид масла		SAE 90 Hypoid						
Размеры и массы								
Длина	мм	554						
Ширина	мм	509						
высота	мм	1000						
Вес без принадлежностей (MX)	кг	43 (45)						

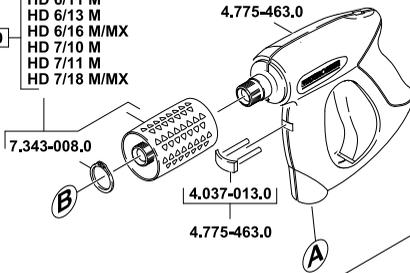
Тип	HD 9/19 M 1.524-315.0	HD 9/20-4 M 1.524-401.0 1.524-403.0	HD 9/20-4 M 1.524-402.0
		HD 9/20-4 MX 1.524-404.0	
	EU II	EU	EU II
Электроснабжение			
Напряжение	В	230	400 230
Вид тока	Гц	3~ 50	
Число оборотов двигателя	1/мин	2800	1400
Потребляемая мощность	кВт	6,8	6,9
Предохранитель (инертный, Char. C))	А	25	16 25
Максимально допустимое сопротивление сети	Ом	-	0,222+j0,139
Удлинитель 30 м	мм ²	4,0	2,5 4,0
Подключение водоснабжения			
Температура подаваемой воды (макс.)	°С	60	
Количество подаваемой воды (мин.)	л/ч (л/мин)	900 (15)	
Высота всоса из открытого бака (20 °С)	м	0,5	
Давление напора (макс.)	МПа	1	
Данные о производительности			
Рабочее давление	МПа	4...18,5	4...20
Макс. рабочее давление	МПа	22	
Производительность	л/ч (л/мин)	450...890 (7,5...14,8)	460...900 (7,7...15)
Всасывание моющего средства	л/ч (л/мин)	0...40 (0...0,7)	
Сила отдачи ручного пистолета-распылителя (макс.)	Н	49	
Уровень шума			
Уровень шума (EN 60704-1)	дБ(А)	76	75
Гарантируемый уровень шума (2000/14/ЕС)	дБ(А)	91	88
Вибрация прибора Общее значение колебаний (ISO 5349)			
Ручной пистолет-распылитель	м/с ²	1,3	1,4
Струйная трубка	м/с ²	3,0	1,5
Рабочие вещества			
Объем масла	л	0,5	0,75
Вид масла		SAE 90 Hypoid	
Размеры и массы			
Длина	мм	554	
Ширина	мм	509	
высота	мм	1000	
Вес без принадлежностей (MX)	кг	43 (45)	46 (48)

HD 6/11 M
HD 6/13 M
HD 6/16 M
HD 6/16 MX
HD 7/10 M
HD 7/11 M
HD 7/18 M
HD 7/18 MX
HD 9/19 M
HD 9/19 MX
HD 9/20 M
HD 9/20 MX

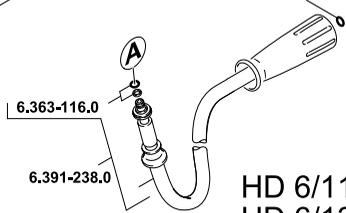


4.775-470.0 HD 9/19 M/MX
HD 9/20 M

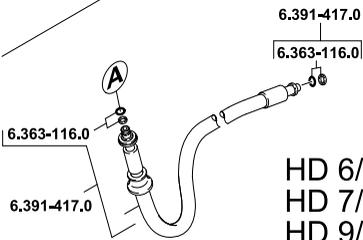
4.775-526.0 HD 6/11 M
HD 6/13 M
HD 6/16 M/MX
HD 7/10 M
HD 7/11 M
HD 7/18 M/MX



6.391-238.0
2.880-296.0



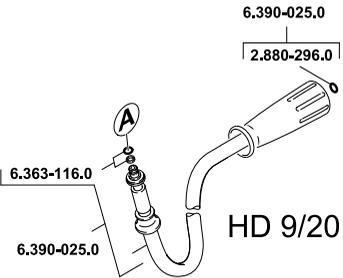
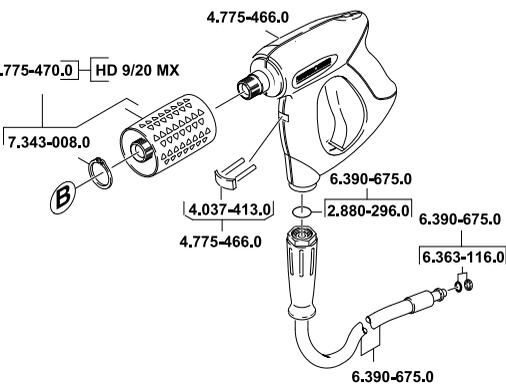
HD 6/11 M
HD 6/13 M
HD 6/16 M
HD 7/10 M
HD 7/11 M
HD 7/18 M
HD 9/19 M



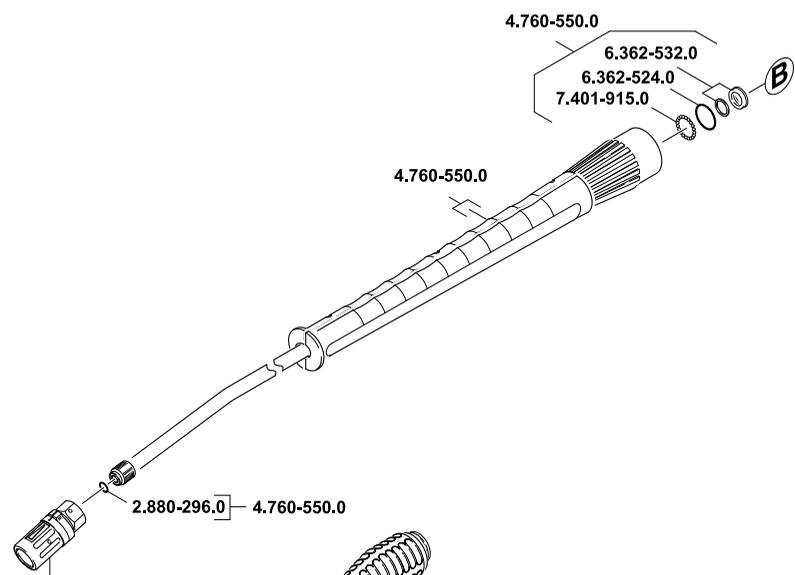
HD 6/16 MX
HD 7/18 MX
HD 9/19 MX

HD 9/20 MX

4.775-470.0 HD 9/20 MX



HD 9/20 M



- 4.763-163.0 HD 6/11
- 4.763-985.0 HD 6/13
- 4.763-133.0 HD 6/16
- 4.763-145.0 HD 7/10
- 4.763-107.0 HD 7/11 50 Hz
- 4.763-173.0 HD 7/11 60 Hz
- 4.763-164.0 HD 7/18
- 4.763-173.0 HD 9/19
- 4.763-105.0 HD 9/20



- 4.763-988.0 HD 6/11 PLUS
HD 6/13 PLUS
HD 7/18 PLUS
- 4.763-252.0 HD 6/16 PLUS
- 4.763-253.0 HD 9/20 PLUS
- 4.763-250.0 HD 7/10 PLUS