

# ИНТЕРСКОЛ



МЕ77



МЕ77

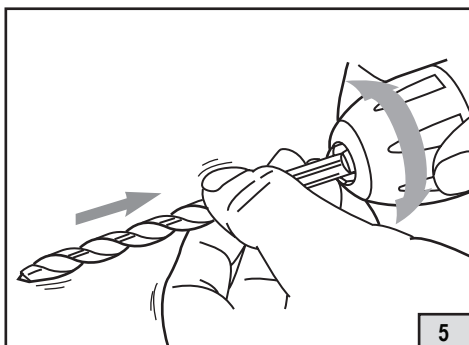
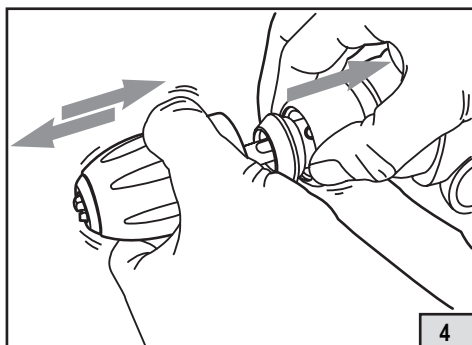
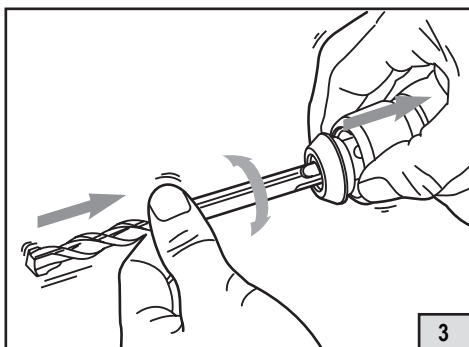
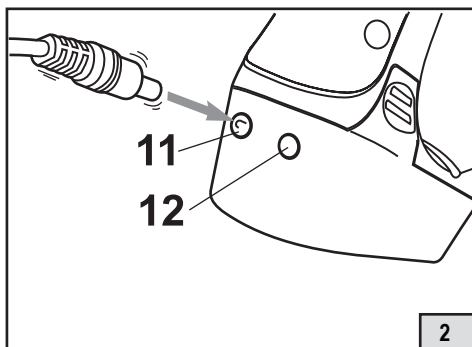
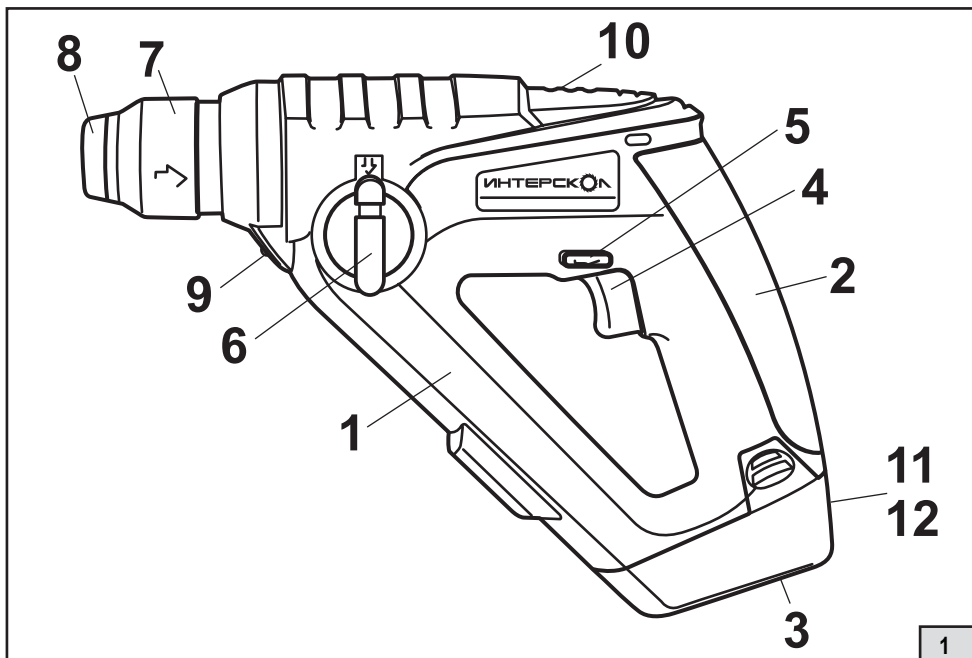


ПЕРФОРАТОР АККУМУЛЯТОРНЫЙ

## ПА-10/14,4Р



РУКОВОДСТВО ПО ЭКСПЛУАТАЦИИ  
И ИНСТРУКЦИЯ ПО БЕЗОПАСНОСТИ



### Уважаемый потребитель!

При покупке машины ручной электрической (электроинструмента):

- требуйте проверки её исправности путем пробного включения, а также комплектности согласно сведениям соответствующего раздела настоящего руководства по эксплуатации;
- убедитесь, что гарантийный талон оформлен должным образом, содержит дату продажи, штамп магазина и подпись продавца.



Перед началом работы электрической машиной изучите Инструкцию по безопасности и Руководство по эксплуатации и неукоснительно соблюдайте содержащиеся в них правила техники безопасности при работе.

Бережно относитесь к Руководству и Инструкции и храните их в доступном месте в течение всего срока службы машины.



**Помните: электроинструмент является источником повышенной опасности!**

### ГАРАНТИЙНЫЕ ОБЯЗАТЕЛЬСТВА ПРОИЗВОДИТЕЛЯ

Производитель гарантирует работоспособность машины в соответствии с требованиями технических условий изготовителя.

Гарантийный срок эксплуатации машины составляет 2 года со дня продажи её потребителю. В случае выхода машины из строя в течение гарантийного срока по вине изготовителя владелец имеет право на её бесплатный ремонт при предъявлении оформленного соответствующим образом гарантийного талона.

Условия и правила гарантийного ремонта изложены в гарантийном талоне на машину. Ремонт осуществляется в уполномоченных ремонтных мастерских, список которых приведён в гарантийном талоне.

# ИНСТРУКЦИЯ ПО БЕЗОПАСНОСТИ

1

## ОБЩИЕ УКАЗАНИЯ МЕР БЕЗОПАСНОСТИ



**ВНИМАНИЕ!** Прочтите все предупреждения и указания мер безопасности и все инструкции. Невыполнение предупреждений и инструкций может привести к поражению электрическим током, пожару и (или) серьезным повреждениям.

**Сохраните все предупреждения и инструкции для того, чтобы можно было обращаться к ним в дальнейшем.**

Термин “электрическая машина” используется для обозначения Вашей машины с электрическим приводом, работающей от сети (снабженной шнуром) или машины с электрическим приводом, работающей от аккумуляторных батарей.

### 1) БЕЗОПАСНОСТЬ РАБОЧЕГО МЕСТА

**а) Содержите рабочее место в чистоте и обеспечьте его хорошее освещение.** Если рабочее место загромождено или плохо освещено, это может привести к несчастным случаям.

**б) Не следует эксплуатировать электрические машины в взрывоопасной среде (например, в присутствии воспламеняющихся жидкостей, газов или пыли).** Машины с электрическим приводом являются источником искр, которые могут привести к возгоранию пыли или паров.

**с) Не подпускайте детей и посторонних лиц к электрической машине в процессе её работы.** Отвлечение внимания может привести Вас к потере контроля над машиной.

### 2) ЭЛЕКТРИЧЕСКАЯ БЕЗОПАСНОСТЬ

**а) Штепсельные вилки электрических машин должны подходить под розетки.** Никогда не изменяйте штепсельную вилку каким-либо образом. Не используйте каких-либо переходников для машин с заземляющим проводом. Использование оригинальных вилок и соответствующих розеток уменьшит риск поражения электрическим током

**б) Не допускайте контакта тела с заземленными поверхностями, такими, как трубы, радиаторы, плиты и холодильники.** Существует повышенный риск поражения электрическим током, если Ваше тело заземлено.

**с) Не подвергайте электрические машины воздействию дождя и не держите их во влажных условиях.** Вода, попадая в электрическую машину, увеличивает риск поражения электрическим током.

**д) Обращайтесь аккуратно со шнуром.** Никогда не используйте шнур для переноса, перетаскивания электрической машины и вытаскивания вилки из розетки. Исключите воздействие на шнур тепла, масла, острых кромок или движущихся частей. Поврежденные или скрученные шнуры увеличивают риск поражения электрическим током.

**е) При эксплуатации электрической машины на открытом воздухе пользуйтесь удлинителем, пригодным для использования на открытом воздухе.** Применение удлинителя, предназначенного для использования на открытом воздухе, уменьшает риск поражения электрическим током.

**ф) Если нельзя избежать эксплуатации электрической машины во влажных условиях, используйте источник питания, снабженный устройством защитного отключения (УЗО).** Использование УЗО уменьшает риск поражения электрическим током.

### 3) ЛИЧНАЯ БЕЗОПАСНОСТЬ

**а) Будьте бдительны, следите за своими действиями и руководствуйтесь здравым смыслом при эксплуатации электрических машин.** Не пользуйтесь электрическими машинами, если Вы устали, находитесь под действием наркотических средств, алкоголя или лекарственных препаратов. Кратковременная потеря концентрации внимания при эксплуатации электрических машин может привести к серьезным повреждениям.

**б) Пользуйтесь индивидуальными защитными средствами.** Всегда надевайте средства для защиты глаз. Защитные средства – такие, как маски, предохраняющие от пыли, обувь, предохраняющая от скольжения, каска или средства защиты ушей, используемые в соответствующих условиях – уменьшат опасность получения повреждений.

**с) Не допускайте случайного включения машин.** Обеспечьте, чтобы выключатель находился в положении “Отключено” перед подсоединением к сети и (или) к аккумуляторной батарее при подъеме и

переноске машин. Если при переноске машины палец находится на выключателе или происходит подключение к сети машины, у которой выключатель находится в положении «Включено», это может привести к несчастному случаю.

**d) Перед включением машины удалите все регулировочные или гаечные ключи.** Ключ, оставленный вблизи вращающихся частей машины, может привести к травмированию оператора.

**e) При работе не пытайтесь дотянуться до чего-либо, всегда сохраняйте устойчивое положение.** Это позволит обеспечить лучший контроль над машиной в неожиданных ситуациях.

**f) Одевайтесь надлежащим образом. Не носите свободной одежды или ювелирных изделий. Не приближайте свои волосы, одежду и перчатки к движущимся частям машины.** Свободная одежда, ювелирные изделия и длинные волосы могут попасть в движущиеся части.

**g) Если предусмотрены средства для подсоединения к оборудованию для отсоса и сбора пыли, обеспечьте их надлежащее присоединение и эксплуатацию.** Сбор пыли может уменьшить опасность, связанные с пылью.

#### **4) ЭКСПЛУАТАЦИЯ И УХОД ЗА ЭЛЕКТРИЧЕСКОЙ МАШИНОЙ.**

**a) Не перегружайте электрическую машину. Используйте электрическую машину соответствующего назначения для выполнения необходимой Вам работы.** Лучше и безопаснее выполнять электрической машиной ту работу, на которую она рассчитана.

**b) Не используйте электрическую машину, если её выключатель неисправен (не включает или не выключает).** Любая электрическая машина, которая не может управляться с помощью выключателя, представляет опасность и подлежит ремонту.

**c) Отсоедините вилку от источника питания и (или) аккумуляторную батарею от электрической машины перед выполнением каких-либо регулировок, замены принадлежностей или помещением её на хранение.** Подобные превентивные меры безопасности уменьшают риск случайного включения машин.

**d) Храните неработающую машину в месте, недоступном для детей, и не разрешайте лицам, не знакомым с машиной или данной инструкцией, пользоваться машиной.** Электрические машины представляют опасность в руках неквалифицированных пользователей.

**e) Обеспечьте техническое обслуживание электрических машин. Проверьте машину на предмет правильности соединения и закрепления движущихся частей, поломки деталей и иных несоответствий, которые могут повлиять на работу машины.** В случае неисправности отремонтируйте машину перед использованием. Часто несчастные случаи происходят из-за плохого обслуживания машины.

**f) Храните режущие инструменты в заточенном и чистом состоянии.** Режущие инструменты, обслуживаемые надлежащим образом, режут заклинивают, ими легче управлять.

**g) Используйте электрические машины, приспособления, инструменты и пр. в соответствии с данной инструкцией с учетом условий и характера выполняемой работы.** Использование машины для выполнения операций, на которые она не рассчитана, может создать опасную ситуацию.

**i) Перед началом работы машиной убедитесь, что параметры питающей электросети и рабочего инструмента, а также условия работы соответствуют требованиям настоящего паспорта.**

**h) Во время работы следите за исправным состоянием машины.** В случае отказа, появления подозрительных запахов, характерных для горелой изоляции, сильного шума, стука, искр, следует немедленно выключить машину и обратиться в сервисный центр.

#### **5) ОБСЛУЖИВАНИЕ**

**a) Ваша машина должна обслуживаться квалифицированным персоналом, использующим только оригинальные запасные части.** Это обеспечит безопасность машины.

- 1) Применяйте средства защиты органов слуха.
- 2) Применяйте соответствующие металлоискатели для нахождения скрытых систем снабжения или обращайтесь за справкой в местное предприятие коммунального снабжения.
- 3) При блокировании рабочего инструмента немедленно выключите электроинструмент. Будьте готовы к высоким реакционным моментам, которые ведут к обратному удару.
- 4) Держите электроинструмент только за изолированные поверхности рукояток, если Вы выполняете работы, при которых рабочий инструмент может попасть на скрытую электропроводку.
- 5) Обеспечьте надежное закрепление заготовки.
- 6) При повреждении и ненадлежащем использовании аккумулятора может выделиться газ. Газы могут вызвать раздражение дыхательных путей.

### **Зарядное устройство аккумулятора.**

**Защищайте зарядное устройство от влаги.** Проникновение влаги в зарядное устройство повышает риск поражения электротоком.

1) **Не заряжайте аккумуляторы других изготовителей.** Зарядное устройство пригодно только для зарядки литий-ионных аккумуляторов с указанными в технических данных напряжениями. В противном случае возникает опасность пожара и взрыва.

2) **Содержите зарядное устройство в чистоте.**

Загрязнения вызывают опасность поражения электротоком.

3) **Перед каждым использованием проверяйте зарядное устройство, кабель и штепсельную вилку. Не пользуйтесь зарядным устройством с констатированными повреждениями. Не вскрывайте самостоятельно зарядное устройство, а поручайте ремонт квалифицированному специалисту и только с подлинными запасными частями.** Поврежденные зарядные устройства, кабель и штепсельная вилка повышают риск поражения электротоком.

4) **Не ставьте зарядное устройство во включенном состоянии на легко воспламеняющиеся материалы (например, бумагу, текстиль и т.п.) или рядом с горючими веществами.** Нагрев зарядного устройства при зарядке создает опасность возникновения пожара.

### ДЕКЛАРАЦИЯ О СООТВЕТСТВИИ

Руководство ЗАО «ИНТЕРСКОЛ»

(Россия, 141400 Московская область, г. Химки, ул. Ленинградская, 29, ИНН 5047073660) настоящим заявляет, что перфоратор аккумуляторный, выпускаемый, ЗАО «ИНТЕРСКОЛ», соответствуют техническим регламентам "О безопасности машин и оборудования" и "О безопасности низковольтного оборудования".

От лица изготовителя:  
Технический директор  
ЗАО «ИНТЕРСКОЛ»  
Муталов Ф.М.



# РУКОВОДСТВО ПО ЭКСПЛУАТАЦИИ

1

## ОБЩИЕ СВЕДЕНИЯ

1.1. Перфоратор ручной электрический аккумуляторный (далее по тексту машина) предназначен для ударного сверления отверстий в бетоне, кирпичах и природном камне. Он также пригоден для сверления отверстий без ударного действия в древесине, металле, керамике и синтетических материалах. Машины с электронным регулированием и реверсом направления вращения пригодны также для завинчивания винтов и шурупов.

Внимание! Машина имеет автономный источник питания - аккумуляторную батарею, срок службы и безопасность эксплуатации которой зависят от строгого соблюдения условий эксплуатации, установленных данным паспортом.

1.2. Машина предназначена для эксплуатации при температуре окружающей среды от +10С до +40о С и относительной влажности воздуха не более 80% и отсутствии прямого воздействия атмосферных осадков и чрезмерной запыленности воздуха.

1.3. Машина соответствует техническим условиям изготовителя ТУ 483331.002.13386627-08.

1.4. Настоящее руководство содержит сведения и требования, необходимые и достаточные для надёжной, эффективной и безопасной эксплуатации машины.

1.5. В связи с постоянной деятельностью по совершенствованию машины изготовитель оставляет за собой право вносить в её конструкцию незначительные изменения, не отражённые в настоящем руководстве и не влияющие на эффективную и безопасную работу машины.

2

**ТЕХНИЧЕСКИЕ ХАРАКТЕРИСТИКИ**

Наименование параметра	ПА-10/14,4P
Напряжение, В~	14,4
Частота вращения на холостом ходу, об/мин	0-750
Частота ударов на холостом ходу, уд/мин	0-5400
Номинальная энергия удара, Дж	0,9
Система крепления инструмента	SDS-Plus
Наибольший диаметр бурения (сверления), мм:	
- в бетоне	10
- в стали	10
- в древесине	20
Изменение направления вращения инструмента	есть
Масса, кг	1,4
Средний уровень звукового давления, L <sub>pa</sub> , dB(A)	83
Средний уровень звуковой мощности, L <sub>wa</sub> , dB(A)	94
Неопределенность, K, dB(A)	3
Средний уровень вибрации, м/с <sup>2</sup> в режиме сверления с ударом	6,65
Неопределенность, K, м/с <sup>2</sup>	1,5
<b>Батарея аккумуляторная</b>	
Аккумулятор	Li-Ion 1300 мА
Емкость, А*ч	1,3
Масса, кг	0,3
Время зарядки, ч	1
<b>Устройство зарядное</b>	
Напряжение питания, В~	220±10%
Частота тока, Гц	50±5%
Ток зарядки, А	1,8
Масса, кг, не более	0,3
Длина шнура питания с вилкой, м, не менее	1,8

3

**КОМПЛЕКТНОСТЬ**

В стандартный комплект поставки машины входят:

- Чемодан транспортировочный 1 шт.
- Аккумуляторный перфоратор 1 шт.
- Зарядное устройство 1 шт.
- Быстрозажимной патрон (0,8-10мм) с адаптером SDS 1 шт.
- Набор насадок (5 насадок) 1 шт.
- Руководство по эксплуатации 1 шт.

**Комплектация моделей может меняться изготовителем.**



4

## УСТРОЙСТВО И ПРИНЦИП РАБОТЫ

- 1 - Аккумуляторный перфоратор
- 2 - Рукоятка
- 3 - Батарея аккумуляторная
- 4 - Выключатель
- 5 - Реверс
- 6 - Переключатель сверление/сверление с ударом
- 7 - Патрон SDS Plus
- 8 - Пылезащитный колпачок
- 9 - Светодиодная подсветка
- 10 - Индикатор уровня заряда батареи
- 11 - Гнездо для зарядного устройства
- 12 - Светодиодный индикатор зарядки



**ВНИМАНИЕ:** В зависимости от использования машины необходимо соблюдать меры защиты и предосторожности:

- Избегайте использование машины при температуре ниже 10°C;

5

## ПОДГОТОВКА К РАБОТЕ И ПОРЯДОК ВЫПОЛНЕНИЯ РАБОТЫ

### 5.1. Смена инструмента

Держатель инструмента SDS-Plus позволит Вам использовать простые инструменты и легко менять их без использования дополнительных инструментов. Держатель инструмента SDS-Plus также может фиксировать различные типы насадок с шестигранным хвостовиком.

### 5.2. Использование сверла и долота с SDS-Plus хвостовиком.

- Почистите хвостовик инструмента и слегка смажьте смазкой «Интерскол» для буров.
- Нажмите фиксирующую втулку 7 в направлении назад. Удерживая ее в этой позиции вставьте инструмент в держатель (рис. 3).

### 5.3 Установка патрона.

Установите хвостовик патрона в держатель, отпустите фиксирующую втулку (рис.4).

- Проверьте надежность закрепления патрона, потянув за машину или патрон.
- Для удаления инструмента нажмите фиксирующую втулку 7 и удалите инструмент.

### 5.4. Закрепление инструмента в патроне.

- Откройте патрон, поворачивая переднюю втулку в направлении «ON» (рис.3).
- Вставьте режущий инструмент.
- Придерживая патрон, поворачивайте переднюю втулку, до надежного закрепления инструмента в патроне.
- Установите переключатель 6 на сверление.

### 5.5. Режимы работы.

Для выбора режимов работы машины установите переключатель 6 в положение сверление/сверление с ударом.



**ВНИМАНИЕ!** Изменяйте режимы только при выключенной машине, в противном случае можно повредить ее.

Для ударного сверления поверните переключатель 6 в соответствующее положение.

### 5.6. Реверс.



**ВНИМАНИЕ!** Изменять направления вращения можно только при выключенной машине. С помощью переключателя 5 Вы можете изменять направление вращения инструмента. При нажатом выключателе 4, этого сделать нельзя.

Вращение по часовой стрелке используется для сверления, закручивания шурупов и т.д.. Вращение против часовой стрелки позволяет освободить заклинивший инструмент, а также используется для выкручивания шурупов.

**5.7. Включение.**

Для включения машины необходимо нажать выключатель 4 и удерживать его, для выключения отпустите его. При низких температурах полная мощность машины достигается по истечении некоторого времени работы, это может повлиять на производительность.

Вы можете регулировать плавность хода/скорости машины. Плавность хода будет зависеть от усилия нажатия на выключатель 4. Чем меньше усилие, тем ниже скорость.

**5.8. Зарядка аккумуляторной батареи.**



**ВНИМАНИЕ! Не используйте неисправные зарядные устройства. Зарядное устройство, идущее в комплекте, предназначено для зарядки литий-ионных батарей.**

5.8.1. Литий-ионные батареи можно заряжать в любое время без сокращения срока службы. Прерывание процесса зарядки не приводит к повреждению аккумуляторной батареи. Литий-ионная аккумуляторная батарея защищена от глубокого разряда. Когда батарея начинает интенсивно разряжаться, мощность электроинструмента падает.

Зарядка аккумуляторной батареи должна осуществляться только в диапазоне температур от 0°C до 45°C. Это увеличивает срок службы аккумуляторной батареи.

**5.8.2. Только 1 из 3 светодиодов является индикатором заряда аккумуляторной батареи.**

Вставьте вилку зарядного устройства в розетку, должен загореться индикатор питания. Зарядка аккумуляторной батареи начнется после подключения разъема зарядного устройства в гнездо 11 (рис. 2). Замигает зеленый индикатор зарядки. Зеленый индикатор перестал мигать – аккумуляторная батарея полностью заряжена. Во время процесса зарядки аккумуляторной батареи, вставленной в электроинструмент, нагревается ручка. Если зарядное устройство не используется, отключите его от сети электропитания. Нельзя пользоваться электроинструментом во время зарядки аккумуляторной батареи. Не допускайте попадания влаги на зарядное устройство.

**6.1 Пылезащитный колпачок.**

Пылезащитный колпачок 8, в значительной степени, предотвращает попадание пыли в держатель, во время бурения инструментом. При каждой замене инструмента проверяйте пылезащитный колпачок на наличие повреждений. Если пылезащитный колпачок поврежден, его необходимо немедленно заменить. Рекомендуется, чтобы замену проводили в специализированном сервисном центре.

**6.2. Индикатор уровня заряда аккумуляторной батареи.**

Индикатор уровня батареи 10 позволяет определить заряд батареи (рис. 1).

Определение заряда аккумуляторной батареи:

**Горит один светодиод, заряд батареи ≤ 30%, необходимо зарядить батарею.**

**Горят два светодиода, заряд батареи ≥ 60%.**

**Горят все три светодиода, заряд батареи ≥ 90%.**

## 6.3 ВОЗМОЖНЫЕ НЕИСПРАВНОСТИ

Неисправность	Вероятная причина	Способ устранения
Машина не включается.	Разряжена аккумуляторная батарея.	Установить заряженную батарею.
	Неисправен выключатель.	Обратиться в мастерскую.
	Неисправен электродвигатель.	
Повышенный шум редуктора.	Износ/поломка деталей редуктора.	
Батарея не набирает необходимый заряд.	Снижение ёмкости батареи.	Заменить батарею.
	Неисправность зарядного устройства.	Обратиться в мастерскую.

Все виды ремонта и технического обслуживания машины должны производиться квалифицированным персоналом уполномоченных ремонтных мастерских.



**Внимание!** При ремонте машины должны использоваться только оригинальные запасные части!

7

## УТИЛИЗАЦИЯ

Машина, отслужившая свой срок и не подлежащая восстановлению, должна утилизироваться согласно нормам, действующим в стране эксплуатации.

В других обстоятельствах:

- не выбрасывайте машину вместе с бытовым мусором;
- рекомендуется обращаться в специализированные пункты вторичной переработки сырья.

---

ЗАО "ИНТЕРСКОЛ"

Россия, 141400, Московская обл.

г. Химки, ул. Ленинградская, д. 29

тел. (495) 665-76-31

Тел. горячей линии

8-800-333-03-30

[www.interskol.ru](http://www.interskol.ru)