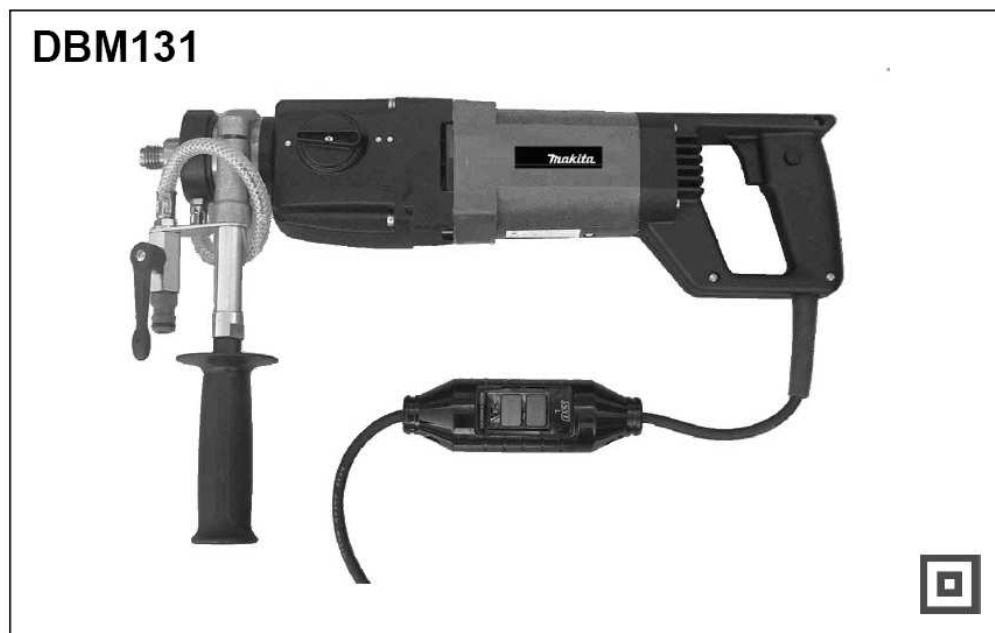




D	Nass-Trocken-Diamant-Kernbohrmaschine	Betriebsanleitung
GB	Wet and Dry Diamond Core Drill	Operating Instructions
F	Carotteuse diamant à eau et à sec	Manuel d'instruction
I	Carotatrice a secco e a umido	Istruzioni per l'uso
E	Taladro Para Broca de Diamante	Manual de Instrucciones
NL	Nat/droog-diamantkernboor	Gebruiksaanwijzing
DK	Våd-tør-diamantkerneboremaskine	Betjeningsvejledning
CZ	Diamantová jádrová vrtačka pro mokré a suché vrtání	Návod k obsluze
H	Vizes-szár az-gyémánt-magfúrógép	Üzemeltetési Utasítás
GR	Διαμαντοδράπανα ξηράς και υγρής κοπής	Οδηγίες χρήσεως
RUS	Дрель для мокрого и сухого бурения алмазной коронкой *	Инструкция по эксплуатации



* Примечание: при переводе инструкции на русский язык использовалась немецкая версия инструкции.

Технические данные

Номинальное напряжение:	~230 В
Потребляемая мощность:	1700 Вт.
Число оборотов под нагрузкой:	
1. передача	0-800 об/мин
2. передача	0-1570 об/мин
Максимальный диаметр бурения:	
1. передача	132 мм
2. передача	70 мм
Класс защиты:	II
Шпиндель:	M 18
Вес нетто:	6,8 кг
Диаметр основания для крепления:	53 мм

Машина разработана для профессионалов и должна быть использована квалифицированным персоналом.

Изготовитель оставляет за собой права на технические изменения без предварительного уведомления.

Примечание: Технические характеристики для разных стран могут различаться.

Применение согласно предписанию

Дрель для мокрого и сухого бурения алмазной коронкой Makita DBM 131 в сочетании с алмазными коронками предназначена для сверления в кирпиче, каменной кладке, силикатном кирпиче сухим способом; в бетоне и камне мокрым способом.

Пластмассовый наконечник остается также при сухом бурении на шпинделе и удаляется только при замене сальника.

Для бурений диаметром более 40 мм и при применении первой передачи настоятельно рекомендуется использовать подходящий стенд.

Свободное сверление руками на первой передаче запрещено! Появляющийся крутящий момент может при неосторожном употреблении привести к несчастному случаю!

Пользователь несет ответственность за повреждения, полученные при употреблении не по предписанию.

Должны соблюдаться общие инструкции по предупреждению от несчастных случаев и указания по безопасности, перечисленные ниже.

Электроснабжение

Перед вводом в эксплуатацию проверьте соответствие напряжения сети и частоту переменного тока с данными, указанными на табличке. Отклонение напряжения +6% / -10% допустимо.

На машине стандартно интегрирован PRCD – защитный выключатель для использования с штепсельной розеткой с защитным контактом. Проверьте перед каждым употреблением работоспособность PRCD – защитного выключателя (смотри отдельное руководство).

Осторожно! PRCD – защитный выключатель для включения и выключения машины не используют!

Используйте только удлинитель с достаточным поперечным сечением (мин. 2,5 мм²). Чересчур малое поперечное сечение может привести к потере мощности и к перегреву мотора и кабеля.

Указания по безопасности

Внимательно прочитайте эти указания, прежде чем Вы используете машину.

ДОПОЛНИТЕЛЬНЫЕ ЗАЩИТНЫЕ ИНСТРУКЦИИ ДЛЯ МАШИНЫ:

1. Машина должна работать под постоянным присмотром. Вытяните штекер из штепсельной розетки и убедитесь, что выключатель находится в выключенном положении, когда Вы оставляете машину без присмотра, при сборке-разборке машины, при падении напряжения (ниже 200В), при регулировках, соответственно при монтаже аксессуаров, при обслуживании машины и т.д.
2. Держите машину только за изолированные части, если Вы выполняете работы, при которых существует опасность, что скрытые кабели или собственный кабель просверлятся. При контакте с токопроводящим кабелем, металлические части машины будут также токопроводящими, и пользователь может получить электрический удар.
3. Не используйте машину, если деталь корпуса повреждена, или имеются повреждения в выключателе, сетевом шнуре или штекере (ежедневная визуальная проверка!). Повреждения должны быть сразу же устранены специалистом.
4. Машина не должна быть мокрой. Не используйте машину во влажных местах.
5. Применяйте защиту слуха при длительном использовании машины. Длительная шумовая нагрузка может вести к повреждению слуха.
6. Используйте защитный шлем, защитные очки и/или защиту лица. Рекомендовано применение пылезащитной маски для защиты органов дыхания и толстых перчаток.
7. Удостоверьтесь перед работой, что инструмент правильно смонтирован.
8. Перед началом работы тщательно контролируйте затяжку всех винтов. Под воздействием вибрации винты могут открутиться и таким образом привести к поломке или аварии.
9. При применении машины в высоко расположенных рабочих местах, удостоверьтесь, что внизу нет людей.
10. Держите руки подальше от вращающихся частей.
11. При использовании машины охлаждающая жидкость не должна попадать в мотор или на другие электрические части.
12. Если вода выходит между пластмассовым кольцом и механизмом редуктора, прекратите работу и отправьте машину в авторизованную мастерскую.
13. При бурении вверх используйте только с подходящие защитные средства (устройства сбора воды).
14. После повреждения повторно включайте машину только после того, как Вы убедитесь, что буровая коронка может свободно поворачиваться.
15. При сухом бурении избегайте соприкосновения с режущим инструментом или деталью сразу после обработки. Они могут быть очень горячи и вызвать ожоги.
16. Избегайте неумышленного пуска: всегда выключайте выключатель, если отсоединяете вилку от штепсельной розетки, или если перебои в электроснабжении.
17. Во время бурения без использования станда, всегда используйте дополнительную рукоятку из комплекта и крепко держите машину обеими руками.
18. Постоянно следите за безопасным положением Вашего тела при работе и обратите внимание на момент реакции машины.

Электрическая безопасность

Дрель для мокрого и сухого бурения алмазной коронкой Makita DBM 131 имеет класс защиты II.

Для защиты персонала при мокром бурении, разрешается работа машины, подключенной только через сетевое защитное устройство. Работа машины без дееспособного защитного выключателя PRCD связано с опасностью для жизни и здоровья!

Поэтому машина доставляется стандартным образом с интегрированным PRCD-защитным выключателем для использования в штепсельной розетке с защитным контактом.

Никакие изменения в машине не могут производиться. Для обеспечения безопасности, дефекты в защитном выключателе PRCD нужно безотлагательно устранять в авторизованной мастерской.

Дополнительная рукоятка

При ручной работе (без станда) машину нужно использовать только с прилагаемой дополнительной боковой рукояткой. Она одевается на основание и закрепляется поворотом рукоятки.

Переключение передач

В зависимости от диаметра алмазных коронок, нужно выбирать одну из двух возможных передач. К коронкам до 70 мм в диаметре рекомендуется вторая передача •• (острая сторона переключателя передач указывает в направлении мотора), и для коронок диаметром более 70 мм нужно использовать первую передачу • (острая сторона переключателя передач указывает в направлении шпинделя). Эти указания представляют только рекомендации. При установке числа оборотов нужно еще обращать внимание на указания производителя буровой коронки.

Если в выключенном режиме переключатель передач не переключается до конца, немного поверните шпиндель.

Внимание! Переключать передачи только в выключенном состоянии и в направлении по часовой стрелке!

Включение и выключение

Дрель оснащена электронным выключателем с фиксированием. Чем сильнее нажимать на кнопку, тем выше будет число оборотов. Это облегчает точное просверливание. В нормальном режиме нужно всегда работать с максимальным числом оборотов.

Внимание! При ручной работе (без станда) никогда не фиксируйте выключатель!

Краткосрочное включение – ручная работа

Включение: нажать на кнопку выключателя.

Выключение: отпустить кнопку выключателя.

Включение для продолжительной работы

Включение: нажать на кнопку выключателя и в нажатом состоянии застопорить фиксатором.

Выключение: нажать и отпустить кнопку выключателя.

Подача воды

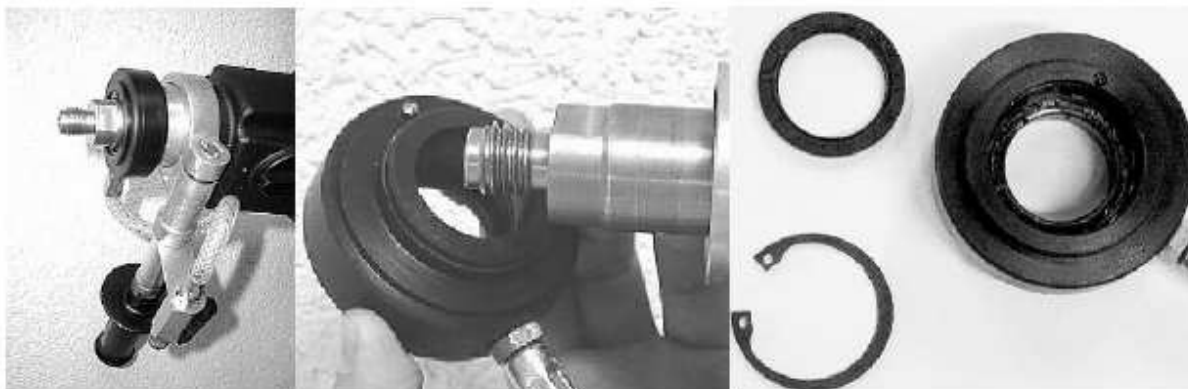
Дрель для бурения алмазной коронкой Makita DBM 131 подходит как для мокрого, так и для сухого бурения.

- **Подача воды должна постоянно подаваться к шпинделю.**
- **Никогда не производите бурения без подачи воды, так как иначе шпиндель повредится.**

При просачивании воды между черным пластмассовым кольцом и корпусом редуктора, нужно заменить водную подачу, соответственно заменить сальники на новые, слегка смазанные смазкой. Их можно приобрести в специализированном магазине или у производителя.

- Водная подача (черное пластмассовое кольцо) может удаляться только стягиванием.
- Монтаж водной подачи должен происходить надеванием до защелкивания!
- Нужно обращать внимание на позицию шпонки (для защиты против прокручивания).

Осторожно! Не повредите уплотнительные кольца при монтаже.



Машина имеет внешнюю подачу воды через рабочий шпиндель. Посредством шарового крана расход воды регулируется в соответствии с потребностью. Водная подача оборудована разъемом типа «Gardena» для подсоединения шланга.

Внимание: Напор воды не должен превышать 3 бар.

При бурениях “над головой” нужно откачивать выходящую из буровой скважины воду по причинам безопасности труда и безопасного в функционировании машины при помощи кольца сбора воды и пылесоса, предназначенного для отсоса воды.

Работа с инструментом

Сухое бурение

Для точного бурения рекомендуется использование буровых коронок с интегрируемым центрирующим буром. Плавно нажимая на электронный выключатель, на маленькой скорости начните бурение, при этом буровая коронка не должна погрузиться более чем на 5-10 мм. После этого центрирующий бур может быть удален, и Вы можете продолжать сверление на максимальной скорости.

Мокрое бурение

Откройте шаровой кран и включите машину. Держите машину крепко обеими руками. Для начала бурения слегка наклоните машину (примерно 30° к оси машины), если Вы не используете центрирующий бур или шаблон. После того, как буровая корона вошла в обрабатываемую поверхность (примерно 1/8 – 1/4 окружности), направьте ее вертикально и приложите необходимое давление.

- Для начала бурения, особенно при больших буровых диаметрах коронок, используйте центрирующий бур или шаблон.
- При бурении обращайтесь особенное внимание на то, чтобы буровая корона не перекашивалась.



Внимание:

Пожалуйста, поймите, что машина дает очень высокий крутящий момент особенно на первой передаче. При ручной работе (без станда) Вы должны быть очень внимательны, особенно при бурении диаметром более 70 мм.

При внезапном блокировании буровой коронки, несмотря на механизм защитного сцепления, машина может вырваться из рук и при этом нанести Вам травму.

- Прикладываемая к инструменту сила должна соответствовать диаметру буровой коронки и мощности машины. Обратите внимание на светодиод на рукоятке (смотри пункт «Защита от перегрузки»).
- Если буровую коронку заклинило, не пробуйте устранить это включением / выключением машины. Сразу же выключите машину и при помощи гаечного ключа, поворачивая коронку вправо - влево попытайтесь устранить заклинивание. Потом осторожно вытяните буровую коронку из буровой скважины.

Защита от перегрузки

Для защиты оператора, двигателя и буровой коронки машина снабжена механической, электронной и тепловой защитой от перегрузки.

- Механически: При внезапном заклинивании буровой коронки, муфта сцепления отсоединяет шпиндель от двигателя.
- Электроникой: При перегрузке, вследствие слишком большой нагрузки, электроника отключает подачу электричества. После разгрузки и повторного включения можно нормально продолжать работу.
- Термически: При длительной перегрузке двигатель защищен от повреждения с помощью термоэлемента. При срабатывании тепловой защиты машина автоматически останавливается и может быть снова включена только после соответствующего охлаждения (максимум 2 мин.). Время охлаждения зависит от нагрева обмоток двигателя и окружающей температуры. После повторного включения дайте машине поработать 1 – 2 мин. без нагрузки, чтобы ускорить охлаждение.

Выключение машины при перегрузке не является поломкой! После соответствующего времени ожидания можно нормально продолжать работу!

Уход и обслуживание

ВНИМАНИЕ:

Перед работами с машиной, удостоверьтесь, что выключатель находится в положении ВЫКЛ и сетевой штекер вынут из розетки.

Для гарантии надежности и безопасности выполняйте ремонты, обслуживание и регулировки на сервисном центре Makita.

Электроинструмент так сконструирован, что требуется минимум ухода и обслуживания. Регулярно выполняйте следующие работы и проверяйте соответствующие детали:

- Электроинструмент нужно содержать в чистоте.
- Обращайте внимание на то, чтобы никакие инородные тела не попадали внутрь электроинструмента.
- Заменяйте угольные щетки своевременно: если угольные щетки изношены до границы износа(5 мм), специалист должен заменять их только попарно. Затем угольные щетки должны притереться, при работе машины на холостом ходу примерно 20 минут.
- После замены угольных щеток необходимо очистить двигатель и корпус редуктора. Если требуется общая перепроверка всех конструктивных элементов, машину нужно прислать в сервисный центр Makita.



Указания по применению алмазных коронок

1 Сухое бурение

1.1 Используйте буровые коронки для сухого бурения только для кладки из кирпича и силикатного кирпича. В сомнительном случае спросите Вашего поставщика буровых коронок.

1.2 Отсасывайте буровую пыль. Пыль при сверлении сухим способом вредна для здоровья. Дополнительно рекомендуется ношение защитной маски. Используйте пылесос, предназначенный для этого с достаточной производительностью. Воздух при пылеотсосе также охлаждает буровую коронку и обеспечивает её свободное движение, чтобы она не зажималась буровой мукой. Для лучшего удаления пыли во время бурения двигайте буровую коронку в буровой скважине вперед и назад. Обращайте внимание на то, чтобы при этом не наклонялась буровая коронка, т.к. это может сократить срок её службы.

1.3 Используйте центрирующий бур для просверливания направляющей канавки глубиной примерно 5 мм. Затем нужно удалить центрирующий бур, иначе он перегреется и придет в негодность. Центрирующие отверстия так же могут быть просверлены перфоратором. При этом отпадает необходимость удаления центрирующего бура.

2 Мокрое бурение

2.1 В бетоне и природном камне бурение должно производиться только с подачей воды.

2.2 Обеспечьте достаточную подачу воды. Расход воды должен вымывать все отходы из буровой скважины и может составлять при бурении отверстия диаметром 100 мм до 5л в минуту. Особенно обращайте внимание на расход воды при применении сосудов с водой под давлением.

2.3 Для надежного начала и правильного направления сверления существуют направляющие и бурильные станды. Они так же могут поставляться с устройствами сбора воды. Если отсутствует и то и другое, то начальное бурение в правильном месте должно подстраховываться посредством деревянного шаблона.

2.4 При применении станда для бурения, нужно обращать внимание на то, что

- Машина надежно закреплена в станде
- Регулятор подачи зафиксирован, и машина не передвигается под ее собственным весом
- Стенд надёжно закреплён

Неправильно установленные станды могут привести к заклиниванию буровой коронки и поломке её сегмента(ов)

2.5 Для обеспечения надежности бурильные станды должны быть закреплены одним из следующих способов:

- специальными распорными дюбелями с шайбами и быстрозажимными болтами. Используйте дюбели при глубине предварительно просверленного отверстия минимум 50 мм
- Вакуумным способом (необходимы вакуумный комплект и вакуумный насос)
- Поверхность кирпичной кладки должна быть гладкой, без пор и трещин. **Кафельная плитка не подходит.** При горизонтальном бурении(стена) или при бурении потолка, инструмент должен быть дополнительно закреплён при помощи ремня или веревки, чтобы предотвратить падение инструмента
- при помощи быстрозажимной распорной планки



2.6 Высверленную сердцевину нужно выбивать, слегка ударяя сзади по буровой коронке или выпрессовывать. Ни в коем случае не бить молотком по буровой коронке, так как она может повредиться.

2.7 При несквозном бурении удаляйте сердцевину из стены, разбив её с помощью зубила или т.п. Остатки сердцевины удалите из отверстия.

2.8 При бурении потолка нужно использовать всегда устройство для сбора воды. Вода не должна попадать на машину. Накрывать машину недопустимо, так как в этом случае произойдет перегрев машины и повреждение двигателя.

2.9 Для всех буровых станков и коронок могут поставляться кольца сбора воды. Они закрепляются центральным винтом или центрирующим наконечником основания станка. Резиновая прокладка вырезается примерно 3 мм больше, чем буровой диаметр коронки.

2.10 Выломанные сегменты нужно удалять из буровой скважины прежде, чем продолжать дальнейшее бурение.

3 Буровая коронка

3.1 Используйте только буровые коронки, рекомендованные Вашим продавцом или производителем. Консультируйтесь об области применения коронок. Универсальных коронок, которые одинаково хорошо будут бурить бетон, железобетон, гранит, мрамор и асфальт не существует

3.2 Сильноармированные или очень жесткие материалы ведут к быстрому затуплению (полировке) буровой коронки. Затупившуюся буровую коронку следует заточить.

3.3 Твердость алмазных сегментов, число оборотов машины и обрабатываемый материал взаимосвязаны друг с другом. Обращайте внимание на указания числа оборотов на машине. Оптимальные скорости находятся между 2 м/с и 5 м/с.

3.4 Если буровую коронку заклинило, или если скорость бурения резко снизилась, проверьте сегменты, имеется ли достаточное количество алмазов на поверхности сегмента, и, в случае необходимости, замените буровую коронку.

4 Защитный выключатель

4.1 Ежедневно проверяйте защитный выключатель PRCD в соответствии с приложенными указаниями. Обращайте внимание на то, чтобы также погружные насосы и т.п. были защищены выключателем PRCD или FI-Box.

Информация по шуму и вибрации

Оцененный A уровень шума устройства составляет типично:

Уровень давления звука (LPA) 85 дБ (A);

Уровень силы звука (LWA) 90 дБ (A)

При работе уровень шума 85 dB (A) может быть превышен.

Используйте защиту органов слуха!

Оцененное ускорение составляет типично <2,5 м / s²

Измерения проводились в соответствии с EN 50 144

ДЕКЛАРАЦИЯ СООТВЕТСТВИЯ ЕС

Мы заявляем под нашей собственной ответственностью, что этот продукт соответствует директивам ЕС 89/336/ЕЕС и 98/37/ЕС и применяются следующие стандарты и, соответственно, нормативные документы: EN50144, HD400.

Яссухико Канзаки



Директор

МАКИТА ИНТЕРНЕШНЛ ЮРОП ЛТД.

Мичиган Драйв Тонгвелл, Милтон Кейнесс
Бакс МК15 8JD, Соединенное Королевство

* Примечание: при переводе инструкции на русский язык использовалась немецкая версия оригинала.