



КОРВЕТ 566

ООО "Энкор-Инструмент-Воронеж"

НОЖНИЦЫ С С РУЧНЫМ ПРИВОДОМ

РУКОВОДСТВО ПО ЭКСПЛУАТАЦИИ



Артикул 27566

РОССИЯ ВОРОНЕЖ

www.enkor.ru

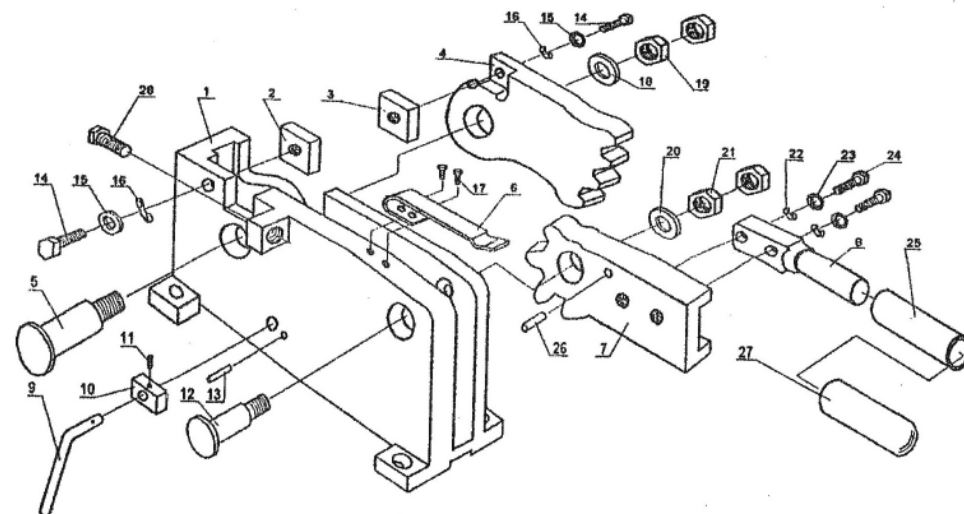
ПРИЛОЖЕНИЕ А. «РЕКОМЕНДУЕМЫЕ ПРИСПОСОБЛЕНИЯ И УСТРОЙСТВА»

Для создания удобств, при работе с ножницами рекомендуем приобрести опору роликовую (Рис.3), которая облегчит работу с заготовками большой длины как при подаче заготовки на обработку, так и при передаче готового изделия после обработки.



Рис. 3

СХЕМА СБОРКИ



ДЕТАЛИ СБОРКИ

*- номер позиции на схеме сборки

№*	Код.	Наименование детали	№*	Код.	Наименование детали
1.	131501	Корпус	15.	131513	Шайба
2.	23808	Нож неподвижный	16.	131514	Шайба
3.	23808	Нож подвижный	17.	131515	Болт
4.	131502	Рычаг зубчатый ведомый	18.	131516	Шайба
5.	131503	Ось ведомого зубчатого рычага	19.	131517	Гайка
6.	131504	Пружина установочная	20.	131518	Шайба
7.	131505	Рычаг зубчатый ведущий	21.	131519	Гайка
8.	131506	Ручка	22.	131520	Шайба
9.	131507	Рычаг стопора	23.	131521	Шайба
10.	131508	Пластина стопорная	24.	131522	Болт
11.	131509	Винт	25.	131523	Удлинитель ручки
12.	131510	Ось ведущего зубчатого рычага	26.	131524	Штифт
13.	131511	Штифт	27.	131525	Рукоятка
14.	131512	Болт			

ВНИМАНИЕ: На некоторые детали нанесено защитное покрытие. Для обеспечения правильной сборки и работы снимите это покрытие. Защитное покрытие удаляется уайт-спиритом с помощью мягкой салфетки. Растворители могут повредить поверхность. Для очистки окрашенных, пластмассовых и резиновых деталей используйте мыло и воду. Тщательно протрите все детали чистой сухой салфеткой и слегка смажьте жидким машинным маслом все неокрашенные поверхности.

7. МОНТАЖ (Рис.2)

7.1. Закрепите ножницы на прочной и устойчивой рабочей поверхности верстака с помощью болтовых соединений (не комплектуется) через монтажные отверстия в корпусе 1.

8.СБОРКА (Рис.2)

8.1. Используя болты крепления ручки 13 закрепите ручку 9 на ведущем зубчатом рычаге 8.
8.2. Наденьте на ручку 9 удлинитель В (Рис.1).

9.РАБОТА (Рис.2)

ВНИМАНИЕ! Прежде чем приступить к работе с ножницами внимательно изучите руководство по эксплуатации, возможности данных ножниц (см. Таблицу 1). Настоятельно рекомендуем изучить дополнительную справочную или учебную литературу, касающуюся предстоящей операции резания.

9.1. Поверните рычаг стопора 15 и тем самым разблокируйте зубчатые рычаги 7 и 8.
9.2. Поднимите ручку 9 в вертикальное положение.
9.3. Вставьте заготовку между неподвижным 4 и подвижным 5 ножами.
9.4. Вращая болт 16, зажмите заготовку между неподвижным ножом 5 и головкой болта 16.
9.5. Плавно с силой опустите ручку 9 вниз.
9.6. После окончания работы поднимите ручку 9 и заблокируйте зубчатые рычаги 7 и 8 рычагом стопора 15.

10. ТЕХНИЧЕСКОЕ ОБСЛУЖИВАНИЕ

10.1.Общее регламентное обслуживание.

10.1.1. Перед началом работы смажьте зубья зубчатых рычагов 7 и 8 (Рис.2) небольшим количеством консистентной смазки.
10.1.2. После окончания работы очистите ножницы от пыли, грязи, окалины. Смажьте все неокрашенные поверхности тонким слоем машинного масла.

10.2. Замена ножей.

10.2.1. Для замены неподвижного ножа 4 и под-

6

вижного 5 отверните болты крепления неподвижного 3 и подвижного 6 ножей.
10.2.2. Установите новые ножи в порядке, обратном снятию. **Код для заказа 23808.**

11.ТРАНСПОРТИРОВКА И ХРАНЕНИЕ

Перед транспортировкой ножниц на существенные расстояния их необходимо очистить от грязи и пыли, разобрать и уложить все их детали в упаковку так, как они были упакованы при продаже.

Переносить ножницы следует с учетом их массы, при необходимости используя специальные подъемные устройства.

Хранить ножницы необходимо при нормальной температуре в сухом прохладном помещении, недоступном для детей. При этом все детали должны быть чистыми. При длительном хранении рекомендуется смазать неокрашенные металлические поверхности и соединения консервационной смазкой.

12. ГАРАНТИЙНЫЕ ОБЯЗАТЕЛЬСТВА

ООО «Энкор - Инструмент - Воронеж» осуществляет гарантийный ремонт по предъявлению товарного чека. Гарантийный срок составляет 6 месяцев, с даты продажи. Срок службы – 5 лет. Повреждения, произошедшие вследствие естественного износа, неправильного хранения и обслуживания, перегрузки или неправильной эксплуатации, не подлежат гарантийному ремонту. Повреждения, возникшие из-за некачественного материала или по вине изготовителя, устраняются бесплатно.

С гарантийными обязательствами ознакомлен и согласен:

_____, _____
дата подпись покупателя

Сервис-Центр тел./ факс (4732) 39-24-86
E-mail: petrovich@enkor.ru
E-mail: orlova@enkor.ru

Изготовитель:
ШАНХАЙ ДЖОЕ ИМПОРТ ЭНД
ЭКСПОРТ КО., ЛТД.
Китай-Рм 339, № 551 ЛАОШАНУЧУН,
ПУДОНГ, ШАНХАЙ, П.Р.

Импортер:
ООО «Энкор - Инструмент - Воронеж»:
394018, Воронеж, пл. Ленина, 8.
Тел./факс: (4732) 39-03-33
E-mail: opt@enkor.ru

3

Уважаемый покупатель!

Вы приобрели ножницы с ручным приводом, изготовленные в КНР под контролем российских специалистов по заказу ООО «ЭНКОР-ИНСТРУМЕНТ-ВОРОНЕЖ». Перед вводом в эксплуатацию ножниц внимательно и до конца прочитайте настоящее руководство по эксплуатации и сохраните его на весь срок использования ножниц.

СОДЕРЖАНИЕ

1. ОБЩИЕ УКАЗАНИЯ

2. ТЕХНИЧЕСКИЕ ДАННЫЕ

3. КОМПЛЕКТНОСТЬ

4. УКАЗАНИЯ ПО ТЕХНИКЕ БЕЗОПАСНОСТИ

4.1. Общие указания по обеспечению безопасности при работе

4.2. Дополнительные указания по обеспечению безопасности

5. УСТРОЙСТВО

6. РАСПАКОВКА

7. МОНТАЖ

8.СБОРКА

9.РАБОТА

10. ТЕХНИЧЕСКОЕ ОБСЛУЖИВАНИЕ

10.1.Общее регламентное обслуживание

10.2. Замена ножей

11.ТРАНСПОРТИРОВКА И ХРАНЕНИЕ

12. ГАРАНТИЙНЫЕ ОБЯЗАТЕЛЬСТВА

ПРИЛОЖЕНИЕ А. «РЕКОМЕНДУЕМЫЕ ПРИСПОСОБЛЕНИЯ И УСТРОЙСТВА»

ДЕТАЛИ СБОРКИ

СХЕМА СБОРКИ

Настоящее руководство по эксплуатации предназначено для изучения и правильной эксплуатации ножниц с ручным приводом **“Корвет 566”**.

Надёжность работы ножниц и срок их службы во многом зависят от их грамотной эксплуатации, поэтому необходимо внимательно изучить руководство по эксплуатации.

НЕ ПРИСТУПАЙТЕ К СБОРКЕ И ЭКСПЛУАТАЦИИ НОЖНИЦ, НЕ ИЗУЧИВ РУКОВОДСТВО ПО ЭКСПЛУАТАЦИИ.

1. ОБЩИЕ УКАЗАНИЯ

1.1. Ножницы с ручным приводом "Корвет 566" (далее ножницы) предназначены для резки пластин и прутков из низкоуглеродистой стали и цветных металлов.

1.2. Ножницы предназначены для эксплуатации в следующих условиях:

- температура окружающей среды от 1 до 35 °С;
- относительная влажность воздуха до 80 %

Таблица 1

Наименование параметра	Значение параметра
1. Максимальный размер разрезаемой полосы, мм	40 x 12
2. Максимальный размер разрезаемого квадрата, мм	24 x 24
3. Максимальный диаметр разрезаемого прутка, мм	28
4. Габаритные размеры ножниц, мм	1900 x 150 x 2070
5. Габаритные размеры упаковки ножниц, мм	460 x 280 x 430
6. Габаритные размеры упаковки удлинителя ручки, мм	1550 x 70 x 70
7. Масса (нетто/брутто), кг	34/39

3. КОМПЛЕКТНОСТЬ (Рис.1.)

- А. Ножницы с ручным приводом 1 шт.
 - Б. Ручка приводная 1 шт.
 - В. Удлинитель ручки 1 шт.
 - Упаковка 2 шт.
 - Руководство по эксплуатации 1 экз.
- Код для заказа 27566

4. УКАЗАНИЯ ПО ТЕХНИКЕ БЕЗОПАСНОСТИ

4.1. Общие указания по обеспечению безопасности при работе.

ПРЕДУПРЕЖДЕНИЕ: не эксплуатируйте ножницы до тех пор, пока внимательно не ознакомитесь с изложенными в «Руководстве» рекомендациями.

ЗАПРЕЩАЕТСЯ работать с ножницами в состоянии алкогольного или наркотического опьянения, под воздействием лекарственных препаратов.

4.1.1. Ознакомьтесь с назначением, принципом действия, приемами работы и максимальными возможностями Ваших ножниц.

4.1.2. Правильно устанавливайте и всегда содержите в рабочем состоянии весь инструмент, оснастку и средства индивидуальной защиты.

4.1.3. Запрещается работа с ножницами в помещениях с относительной влажностью воздуха более 80%. Позаботьтесь о хорошем освещении места работы.

4.1.4. Дети и посторонние лица должны находиться на безопасном расстоянии от места работы ножниц.

4.1.5. Не перегружайте ножницы. Ваша работа будет выполнена лучше и закончится быстрее,

4

при температуре 25 °С.

1.3. Приобретая ножницы, проверьте их комплектность и работоспособность.

1.4. После продажи ножниц претензии по некомплектности не принимаются.

2. ТЕХНИЧЕСКИЕ ДАННЫЕ

2.1. Основные параметры ножниц приведены в таблице 1:

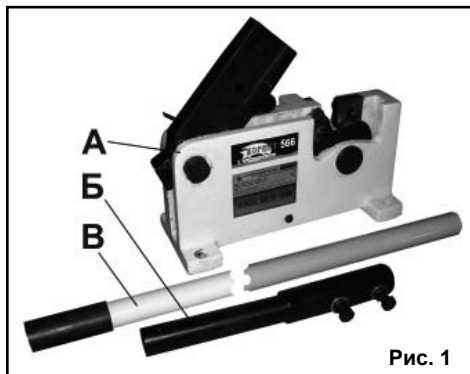


Рис. 1

если Вы будете выполнять ее так, что бы ножницы не перегружались.

4.1.6. Используйте ножницы только по назначению. Не допускается самостоятельное проведение модификаций ножниц, а также использование ножниц для работ, на которые они не рассчитаны.

4.1.7. Одевайтесь правильно. При работе с ножницами не надевайте излишне свободную одежду, перчатки, галстуки, украшения. Они могут попасть в подвижные детали ножниц. Всегда работайте в нескользящей обуви и убирайте назад длинные волосы.

4.1.8. Всегда работайте в защитных очках: обычные очки таковыми не являются, поскольку не противостоят ударам. Для защиты рук от травмирования острыми кромками заготовок рекомендуется использовать рукавицы.

4.1.9. Не наклоняйтесь над ножницами. Работайте в соответствующей обуви и сохраняйте

равновесие.

4.1.10. Контролируйте исправность ножниц, правильность регулировки и правильность установок под планируемые операции. Любая неисправная деталь должна немедленно ремонтироваться или заменяться.

4.1.11. Содержите ножницы в чистоте, в исправном состоянии, правильно их обслуживайте.

4.1.12. Используйте только рекомендованные комплектующие. Соблюдайте указания, прилагаемые к комплектующим. Применение несоответствующих комплектующих может стать причиной несчастного случая.

4.2. Дополнительные указания по обеспечению безопасности.

ОСТОРОЖНО: Начинайте работу с ножницами только после того, как полностью соберёте и проверите их в соответствии с указаниями данного руководства по эксплуатации.

4.2.1. Перед первым использованием ножниц обратите внимание на правильность сборки и надежность их установки.

ВНИМАНИЕ! Держите руки вне рабочей области.

ЗАПРЕЩАЕТСЯ эксплуатация ножниц вблизи воспламеняющихся жидкостей или газов, во взрывоопасных помещениях или помещениях с химически активной средой, разрушающей металлы.

4.2.2. Используйте инструмент или оснастку, которые предназначены для этих ножниц.

4.2.3. Перед началом работы уберите стружку, лишние заготовки, обрезки и т.д.

4.2.4. Проверьте и убедитесь в отсутствии инородных предметов в заготовке.

4.2.5. Будьте особенно внимательны при обработке больших, очень маленьких или неудобных заготовок. Используйте дополнительные опорные поверхности при обработке длинных заготовок.

4.2.6. Не обрабатывайте этими ножницами заготовки, которые настолько малы, что Вы не можете их надежно удерживать.

4.2.7. Не прикасайтесь к режущим кромкам и ножам во время работы ножниц.

4.2.8. Всегда будьте внимательны, особенно при выполнении повторяющихся, монотонных действий. Не успокаивайтесь ошибочным чувством безопасности.

4.2.9. Работая ножницами, необходимо помнить о их максимальных возможностях.

4.2.10. Избегайте неудобных положений рук, т.к. при внезапном соскальзывании одна или обе руки могут оказаться рядом с острыми кромками ножей.

5

4.2.11. К работе с ножницами допускаются рабочие, имеющие соответствующую квалификацию и подготовку.

4.2.12. Содержите ножницы в чистоте. Ручка должна быть сухой, чистой и свободной от смазочных материалов.

4.2.13. Не работайте неисправными или поврежденными ножницами.

4.2.14. По окончании работы очистите ножницы от пыли и грязи.

4.2.15. Если Вы не используете ножницы, уберите их в запираемое помещение, недоступное детям.

4.2.16. Ремонт ножниц должен выполняться только в специализированном Сервисном центре.

5. УСТРОЙСТВО (Рис.2.)

- 1. Корпус
- 2. Гайка ведомой оси
- 3. Болт крепления неподвижного ножа
- 4. Нож неподвижный
- 5. Нож подвижный
- 6. Болт крепления подвижного ножа
- 7. Рычаг зубчатый ведомый
- 8. Рычаг зубчатый ведущий
- 9. Ручка
- 10. Пружина
- 11. Ось ведомого зубчатого рычага
- 12. Ось ведущего зубчатого рычага
- 13. Болт крепления ручки
- 14. Гайка оси ведущего рычага
- 15. Рычаг стопора
- 16. Болт регулировочный

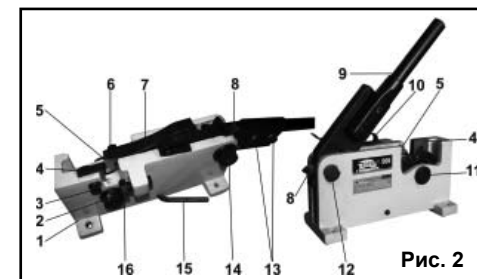


Рис. 2

6. РАСПАКОВКА

6.1. Откройте коробки и извлеките все комплектующие детали и узлы.

6.2. Проверьте комплектность ножниц согласно Разделу 3.

6.3. Освободите узлы и детали от консервационной смазки.