



# КРАТОН®

## МОЩНЫЙ ИНСТРУМЕНТ

### ВВЕДЕНИЕ

**Уважаемый покупатель!** Благодарим за доверие, которое Вы оказали, выбрав наш компрессор воздушный АС 300/50 (далее в тексте «компрессор»). Наш компрессор обеспечит эффективное и качественное снабжение потребителей сжатым воздухом. Перед первым использованием компрессора внимательно ознакомьтесь с инструкцией по эксплуатации! В данной инструкции Вы найдете все указания, выполнение которых обеспечит безопасную эксплуатацию и длительный срок службы компрессора. Все дополнительные обязательные сведения о данном компрессоре размещены в приложении А (вкладыш в инструкцию по эксплуатации). При возникновении любых вопросов, касающихся продукции зарегистрированной торговой марки **Кратон**, Вы можете разместить их на странице Форума сайта «[www.kraton.ru](http://www.kraton.ru)». **Уважаемый покупатель!** Приобретая компрессор, проверьте его работоспособность и комплектность!

### СОДЕРЖАНИЕ

<i>Основные технические данные</i> .....	3
<i>Комплектность</i> .....	4
<i>Использование по назначению и общие указания</i> .....	5
<i>Графические символы</i> .....	6
<i>Предупреждение для пользователя</i> .....	6
<i>Правила безопасности</i> .....	7
<i>Подключение компрессора к источнику электропитания</i> .....	10
<i>Устройство компрессора</i> .....	12
<i>Подготовка к работе и эксплуатация компрессора</i> .....	16
<i>Техническое обслуживание компрессора</i> .....	18
<i>Транспортирование и правила хранения</i> .....	21
<i>Утилизация</i> .....	21
<i>Неисправности и методы их устранения</i> .....	22
<i>Сведения о действиях при обнаружении неисправности</i> .....	22
<i>Схема сборки</i> .....	23
<i>Гарантия изготовителя</i> .....	27
<i>Приложение А — вкладыш в инструкцию по эксплуатацию (1 лист, А5)</i>	

### ОСНОВНЫЕ ТЕХНИЧЕСКИЕ ДАННЫЕ

- Основные технические данные компрессора приведены в таблице 1.

Таблица 1 «Основные технические данные»

Наименование параметра	Значение параметра
Наименование, тип, модель	компрессор воздушный АС 300/50
Напряжение электрической питающей сети	220 В ±10 %
Частота тока	50 Гц
Род тока	переменный, однофазный

**ОСНОВНЫЕ ТЕХНИЧЕСКИЕ ДАННЫЕ**

продолжение таблицы 1

Тип электродвигателя	асинхронный
Номинальная мощность *	1500 Вт
Номинальный ток	7 А
Частота вращения электродвигателя	2850 мин <sup>-1</sup>
Степень защиты от попадания твердых частиц и влаги, обеспечиваемая защитной оболочкой	IP44
Класс защиты от поражения электрическим током	низковольтное оборудование I класса
Тип компрессора	поршневой
Производительность (на линии всасывания компрессора)	300 л/мин (18 м <sup>3</sup> /ч; 0,30 м <sup>3</sup> /мин)
Максимальное рабочее давление сжатого воздуха *	1,0 МПа (10,2 кгс/см <sup>2</sup> ; 10 бар)
Вместимость ресивера	0,05 м <sup>3</sup> (50 л)
Вид передачи	клиноременная
Габаритные размеры компрессора (L × В × Н)	850 × 400 × 695 мм
Масса	69,0 кг
Срок службы	5 лет

Примечание: \* — показатели энергетической эффективности компрессора.

**КОМПЛЕКТНОСТЬ**

- Комплектность компрессора приведена в таблице 2

Таблица 2 «Комплектность компрессора»

Наименование	Количество
Компрессор воздушный АС 300/50	1 шт.
Воздушный фильтр	2 шт.
Переходник быстроразъемный FxF 1/4"	1 шт.
Колесо пластиковое	4 шт.
Инструкция по эксплуатации	1 экз.
Коробка упаковочная	1 шт.

**КРАТОН®****ГАРАНТИЙНОЕ  
СВИДЕТЕЛЬСТВО**

НАИМЕНОВАНИЕ, МАРКА

ЗАВОДСКОЙ НОМЕР

НАИМЕНОВАНИЕ ТОРГУЮЩЕЙ ОРГАНИЗАЦИИ

ДАТА ПРОДАЖИ

ФАМИЛИЯ И ПОДПИСЬ ПРОДАВЦА

М. П.

**СРОК ГАРАНТИИ  
12 МЕСЯЦЕВ СО ДНЯ ПРОДАЖИ**

**Внимание!** Гарантийное свидетельство действительно при наличии даты продажи, подписи продавца и печати торгующей организации.

На каждое изделие выписывается отдельное гарантийное свидетельство.

С правилами эксплуатации и условиями гарантии ознакомлен и согласен, паспорт на русском языке получен, исправность и комплектность проверены в моем присутствии, претензий не имею.

НАИМЕНОВАНИЕ ПРЕДПРИЯТИЯ ПОКУПАТЕЛЯ,  
Ф. И. О. И ПОДПИСЬ ПОКУПАТЕЛЯ

**КРАТОН****КРАТОН®****Гарантийный случай №1**

НАИМЕНОВАНИЕ, МАРКА

ЗАВОДСКОЙ НОМЕР

СЕРВИСНЫЙ ЦЕНТР

ДАТА ПРИЕМКИ

ДАТА ВЫДАЧИ

ФАМИЛИЯ, ПОДПИСЬ КЛИЕНТА

www.kraton.ru

М. П. СЕРВИСНОГО ЦЕНТРА

**КРАТОН®****Гарантийный случай №2**

НАИМЕНОВАНИЕ, МАРКА

ЗАВОДСКОЙ НОМЕР

СЕРВИСНЫЙ ЦЕНТР

ДАТА ПРИЕМКИ

ДАТА ВЫДАЧИ

ФАМИЛИЯ, ПОДПИСЬ КЛИЕНТА

www.kraton.ru

М. П. СЕРВИСНОГО ЦЕНТРА

**КРАТОН®****Гарантийный случай №3**

НАИМЕНОВАНИЕ, МАРКА

ЗАВОДСКОЙ НОМЕР

СЕРВИСНЫЙ ЦЕНТР

ДАТА ПРИЕМКИ

ДАТА ВЫДАЧИ

ФАМИЛИЯ, ПОДПИСЬ КЛИЕНТА

www.kraton.ru

М. П. СЕРВИСНОГО ЦЕНТРА

**Адреса сервисных центров, обслуживающих ТМ Кратон**

**БАКАН** ИП Голикова, ул. Пушкина, 205. Тел.: (3902) 24-69-00  
**АДЛЕР** ИП Данизян Т.Ф., ул. Костромская, 36а. Тел.: 8 (918) 407-1874 dnf76@bk.ru  
**АРСЕНЬЕВ** ИП Свиридов Г.М., ул. Сафонова, 26/1. Тел.: (42361) 4-72-71, 8 (924) 263-4228  
**АРХАНГЕЛЬСК** ООО «Техникс», ул. Урицкого, 70 корп. 1. Тел.: (8182) 44-17-20  
**АРХАНГЕЛЬСК** ООО «Архангельск-Сервис», пр. Ломоносова, 206, оф. 205. Тел.: (8182) 65-27-05  
**АРХАНГЕЛЬСК** ООО «АГЦ-Центр», пр. Дзержинского, 29, оф. 53. Тел.: (8182) 29-42-46  
**АСТРАХАНЬ** ООО «Молоток», ул. Славянская, 14В. Тел.: (8512) 49-13-14, 40-84-44, факс: 40-88-77 www.molotok-com@narod.ru  
**БАРНАУЛ** ООО «Марк-Сервис», ул. А. Петрова, 124. Тел.: (3852) 410-669  
**БЕЛОГОРСК** ИП Яровенко Р.В., ул. Кирова, 247. Тел.: (41641) 2-36-10  
**БЕРДСК** ИП Дубляженко, ул. Вокзальная, 50а  
**БИРОБИДЖАН** ИП Милько И.А., пр. 60 лет СССР, 22. Тел.: (42622) 2-23-29  
**БЛАГОВЕШЕНСК** ИП Лемешенко В.В., ул. Мухина, 120. Тел.: (4162) 37-69-37, 35-66-18  
**БРАТСК** ООО «Лего», ул. Подбельского, 10. Тел.: (3953) 48-33-15, 48-07-36  
**ВЕЛИКИЙ НОВГОРОД** ООО «Проф», ул. Псковская, 36. Тел.: (8162) 76-90-61  
**ВЛАДИВОСТОК** ООО «БизнесСтройИнструмент», Проспект 100 лет Владивостоку, 113. Тел.: (4232) 315-908  
**ВЛАДИКАВКАЗ** ООО «Киммери» (ИП Карсанов), ул. Братьев Тимиревых, 69. Тел. (8-867) -275-16-62, 225-00-81 kimmeri\_elbrus@mail.ru  
**ВОЛГОГРАД** ООО «СпецТехноСервис», Шоссе Авиаторов, 8. Тел.: (8442) 96-79-89, 96-79-92, 96-79-93 e-mail: slava\_volgograd@bk.ru  
**ВОЛОГАДА** ООО ПКФ «Ритм-В», ул. Октябрьская, 51. Тел.: (8172) 52-85-82, 52-85-60  
**ВОРНЕЖ** ООО «Сфера 2.0», ул. Антонова-Овсеенко, 36А, оф. 2. Тел.: (4732) 43-24-17  
**ЕКАТЕРИНБУРГ** ИП Лебедев А.А., ул. Амундсена, 64. Тел.: (343) 240-26-60  
**ИРКУТСК** ООО «РемИнструмент», ул. Урицкого, 8, оф. 426. Тел.: (3952) 33-20-98  
**КАЛИНИНГРАД** ООО «Балтийская Инструментальная Компания», Гурьевский р-н, п. Ушаково, пер. Лесной, 9. Тел.: 8 (911) 495-7208  
**КАЛИНИНГРАД** ООО «Фейга», Советский проспект, 12, оф. 410. Тел.: (4012) 57-18-77, 57-16-80  
**КЕМЕРОВО** «СибТоргСбыт», ул. Красноармейская, 59, оф. 23. Тел.: (3842) 25-29-47  
**КИРОВ** ООО «Север-Инструмент», ул. К. Маркса, 101. Тел.: (8323) 32-10-87  
**КИРОВО-ЧЕПЕЦК** ООО «Модус», ул. Строительная, 2-Г. Тел.: (8336) 14-31-42  
**КРАСНОДАР** ИП Бондатыч Краснодар, ул. Стасова 163  
Тел/факс: 8-861-231-21-04, сот. 8-928-236-82-78 e-mail: BONSDZ@mail.ru  
**КРАСНОДАР** ИП Одобеско Н.И., ул. Красных партизан, 103.  
Тел.: 8 (861) 272-77-20, факс 8 (861) 271-45-27 besko@bk.ru  
**КРАСНОЯРСК** ИП Шерстобой А.П., ул. Тотмина, 9а. Тел.: (3912) 99-65-80, 8 (913) 511-7402  
**КРАСНОЯРСК** ИП Высоцкий В.А., ул. Спандаряна, 7, скл. 9. Тел.: (3912) 511-404, 93-54-33  
**ЛЕСОЗАВОДСК** «Рымбтехника», ИП Корнилов, ул. Января, 26. Тел.: (42355) 2-25-80  
**МАГДАГАЧИ** ИП Критинина З.П., ул. Дзержинского, 46/50 «ТЦ Дальний Восток». Тел.: 8 (914) 975-1865  
**МУРМАНСК** ИП Кукушкин А.Ю., ул. Декабристов 26, т.8152-25-20-18  
**НАХОДКА** ООО «БизнесСтройИнструмент», Находкинский проспект, 98. Тел.: (4236) 69-65-20  
**НОРЬИНГРИ** ЦТО «Орг-Сервис», пр. Дружбы Народов, 18. Тел.: (41147) 7-52-91, 7-55-68  
**НИЖНЕВАРТОВСКОЕ** ООО «СВ-АС», ул. Чапаева, 12а. Тел.: (3466) 56-57-56  
**НИЖНИЙ ТАГИЛ** ООО «Континент», ул. Красноармейская, 66а. Тел.: (3435) 41-20-96  
**НОВОКУЗНЕЦК** ООО «Инфострой», пр. Строителей, 64. Тел.: (3843) 53-94-03  
**НОВОСИБИРСК** Компания «Кратон», ул. Толмачева, 35. Тел.: (383) 363-12-41, 363-08-92  
**НОВОСИБИРСК** ИП ЧАЛКОВ, ул. Почтовый лог-1, т. (383) 2561180.  
**НОВОСИБИРСК** ООО «БИН-СЕРВИС», Мочищенское шоссе-1, т.(383) 2135271  
**НОВОЧЕРКАССК** ИП Сапов, пр. Интернатный, 85.  
Тел.: (8635) 25-72-50/ сот.8-918-501-75-24 rostov55341@mail.ru  
**ОХА** ИП Колбасин С.А., ул. Дзержинского, 30а. Тел.: (42437) 2-41-57, 8 (914) 756-0865  
**ПЕРМЬ** ООО «Ритм-Оптималь-Сервис», ул. 25 Октября, 81. Тел.: (342) 244-55-59, 244-43-33  
**ПЕТРОЗАВОДСК** ООО «Профит», ул. Шотмана, 30. Тел.: (8142) 76-21-99  
**РОСТОВ-НА-ДОНУ** СЦ «Мастер» ООО «Траффардгард-НДС», ул. Львовская, 12.  
Тел.: (863) 278-76-35, факс: 278-78-69 mastertraff@mail.ru  
**САНКТ-ПЕТЕРБУРГ** ООО «Нева-Зитар», Васильевский Остров, 25-я линия, 8«А».  
Тел.: (812) 327-42-47, 327-42-48  
**САНКТ-ПЕТЕРБУРГ** ООО «ЭлектроДвижущаяСила», ул. Черняховского, 15а, пом. 1Н. Тел.: (812) 572-30-20, 716-87-49  
**СЕВЕРОВИНСК** ООО «ROTOR», ул. Профсоюзная, 11а, 2 этаж. Тел.: (8184) 58-45-78  
**СЕВЕРОВИНСК** ИП Аншуков О.П., ул. Никольская, 7. Тел.: (8184) 50-11-21  
**СЫКТЫВКАР** ИП Зыкин В.Ю., ул. Южная, 7 (Автомол). Тел.: (8212) 56-50-01  
**ТОМСК** ООО «Сибтехцентр», ул. Пролетарская, 34. Тел.: (3822) 402-925, 402-984  
**ТЮМЕНЬ** ООО «Биттехсервис», ул. Мельникайте, 116, Центр Быта. Тел.: (3452) 75-52-26  
**ТЫНДА** ИП Воробьева Л.К., ул. Красная Пресня, 68. Тел.: (41656) 4-98-03, 4-06-82  
**УЛАН-УДЭ** ООО «Промтехцентр-Сервис», ул. Ботаническая, 71 ТЦ «Тумар-Морин», пав. 35. Тел.: (3012) 45-31-72, 23-22-24, 26-78-17  
**УССУРИЙСК** ООО «БизнесСтройИнструмент», ул. Краснознаменная, 198, оф. 405. Тел.: (4234) 35-80-01 sc\_usr@kraton-ru.com  
**УХТА** ООО «Мужской Инструмент», ул. Интернациональная 40, т.82147-4-84-34  
**УФА** ООО «Бирюса-Сервис», ул. Королева, 6/1. Тел.: (347) 236-57-07  
**ХАБАРОВСК** ООО «БизнесСтройИнструмент», пр. 60 лет Октября, 152. Тел.: (4212) 400-778 kration@kraton-ru.com  
**ЧЕЛЯБИНСК** ООО «ЭлБи-Сервис», ул. Машиностроителей, 1. Тел.: (351) 211-31-89, 211-31-90  
**ЧЕЛЯБИНСК** ИП Сеничев Е.Б., ул. Артиллерийская, 71. Тел.: (351) 774-55-85  
**ЧЕРЕПОВЕЦ** ООО «Технотрейд», пр. Победы, 133/19. Тел.: (8202) 25-21-29  
**ЧИТА** ИП Ефимов Е.В., ул. Бабушкина, 50. Тел.: (3022) 35-16-45

**Внимание!!!**

**Полный список адресов сервисных центров,  
обслуживающих изделия торговой марки Кратон,  
Вы можете уточнить на сайте компании:  
www.kraton.ru**

**ИСПОЛЬЗОВАНИЕ ПО НАЗНАЧЕНИЮ И ОБЩИЕ УКАЗАНИЯ**

• Компрессор относится к типу передвижного технологического оборудования низкого давления и предназначен для сжатия и перемещения (нагнетания) атмосферного воздуха в различные пневмооборудование, пневмоаппаратуру и пневмоинструмент, где энергия сжатого воздуха преобразуется и используется для создания полезной нагрузки или для выполнения какой-либо механической работы.

• Компрессор предназначен для эксплуатации в следующих условиях:  
— высота над уровнем моря не более 1000 м;  
— температура окружающей среды от +5 °С до +40 °С;  
— относительная влажность воздуха до 80 % при температуре +25 °С.

• Компрессор не предназначен для использования во взрывоопасной и пожароопасной окружающей среде.

• Атмосферный воздух, используемый для работы компрессора, не должен содержать аэрозолей лакокрасочных материалов, паров агрессивных жидкостей и кислот, взрывоопасных и легковоспламеняющихся газов.

• Компрессор предназначен для работы в повторно-кратковременном режиме, при продолжительности одного цикла от 6 до 10 минут, с последующим перерывом до 10 минут. Допускается непрерывная работа электродвигателя компрессора не более 15 минут, но не чаще одного раза в течение двух часов.

• **ВНИМАНИЕ!** В сжатом воздухе, произведенном данной моделью компрессора, присутствует масляная пыль и влага. Это обусловлено конструкцией компрессора и термодинамическими процессами, происходящими при его работе. Если требования, предъявляемые к сжатому воздуху, не допускают присутствия в нем масляной пыли и влаги, то на линии его подачи к пневмооборудованию (пневмоинструменту, пневмоаппаратуре) необходимо

установить специальные фильтрующие элементы.

• Изготовитель (продавец) оставляет за собой право изменять комплектность товара без изменения его потребительских свойств, основных технических характеристик и цены товара исходя из коммерческой целесообразности.

• В связи с постоянным техническим совершенствованием конструкции компрессора возможны некоторые отличия между приобретенным Вами изделием и сведениями, приведенными в настоящей инструкции по эксплуатации, не влияющие на его основные технические параметры и эксплуатационную надежность.

• Ресивер компрессора, являющийся сосудом высокого давления, не подлежит регистрации в территориальном управлении Федеральной службы по экологическому, технологическому и атомному надзору РФ (Ростехнадзор), но подлежит техническому освидетельствованию до пуска в работу, периодически в процессе эксплуатации и в необходимых случаях — внеочередному освидетельствованию в соответствии с требованиями «Правил устройства и безопасной эксплуатации сосудов, работающих под давлением».

• **ВНИМАНИЕ!** Изготовитель компрессора в целях соблюдения технических условий транспортирования не производит заливку масла в картер компрессорного блока. Перед началом эксплуатации компрессора залейте рекомендованную марку масла (см. раздел «Подготовка к работе и эксплуатация компрессора») в картер компрессорного блока.

## ГРАФИЧЕСКИЕ СИМВОЛЫ

**ВНИМАНИЕ!** Прочитайте и запомните разделы инструкции, где Вы встретите приведенные ниже графические символы. Данные разделы инструкции информируют Вас о действиях, которые Вы обязаны выполнить для обеспечения безопасности находящихся рядом людей и лично Вас, а также о мерах, необходимых для надежной и долговечной эксплуатации компрессора.



**Внимательно прочтите инструкцию по эксплуатации перед использованием компрессора**



**Запрещено эксплуатировать компрессор при снятом защитном ограждении, так как существует опасность его неожиданного автоматического включения**



**При работе с компрессором надевайте специальные защитные очки и противошумные наушники**



**Опасность получения травмы или повреждения компрессора в случае несоблюдения данного указания**



**Опасность получения ожога от нагретых узлов компрессора**



**Опасность поражения электрическим током**



**Риск возникновения пожара**

## ПРЕДУПРЕЖДЕНИЕ ДЛЯ ПОЛЬЗОВАТЕЛЯ



**ВНИМАНИЕ!** Не разрешается вносить какие-либо изменения в конструкцию компрессора без разрешения производителя. Неавторизованное изменение конструкции и использование неоригинальных запасных частей может привести к травме пользователя или выходу из строя компрессора. Не используйте компрессор до тех пор, пока внимательно не ознакомитесь с изложенными в данной инструкции рекомендациями и не изучите его устройство, использование по назначению и правила безопасности.

# КРАТОН®

## Гарантия изготовителя

Производитель гарантирует надежность работы изделия при условии соблюдения всех требований указанных в настоящей инструкции по эксплуатации.

Гарантийный срок эксплуатации изделия составляет 12 месяцев со дня продажи розничной сетью.

В течение гарантийного срока владелец имеет право на бесплатный ремонт изделия по неисправностям, явившимся следствием производственных дефектов.

Гарантийный ремонт изделия производится только при наличии правильно оформленного гарантийного свидетельства (наименование изделия, модель, заводской номер, наименование торгующей организации, дата продажи, печать и подпись).

Гарантия производителя не распространяется:

- на случаи утраты или внесения исправлений в текст гарантийного свидетельства;
- на инструменты с истекшим сроком гарантии;
- на случаи обслуживания вне гарантийной мастерской, попытки самостоятельно устранить дефект или монтажа не предназначенных деталей, самостоятельного вскрытия инструмента (поврежденные шлицы винтов, пломбы, защитные наклейки и т. д.);
- на случаи использования бытового изделия в производственных или иных целях, связанных с извлечением прибыли;
- на случаи, если у изделия забиты вентиляционные каналы пылью и стружкой;
- на случаи, если изделие вышло из строя при перегрузе и заклинивании (одновременный выход из строя ротора и статора, обеих обмоток статора);
- на случаи сильного загрязнения инструмента как внешнего, так и внутреннего;
- на случаи механического повреждения корпуса (сколы, трещины) и повреждений, вызванных воздействием агрессивных сред, высоких температур, высокой влажности;
- на случаи механического повреждения сетевого шнура или штепселя;
- на случаи, когда инструмент эксплуатировался с нарушением инструкции по эксплуатации;
- на дефекты, которые являются результатом естественного износа;
- на быстроизнашивающиеся части (стартер, угольные щетки, зубчатые ремни и колеса, резиновые уплотнения, сальники, защитные кожухи, направляющие ролики, втулки, стволы и т. п.), сменные принадлежности (аккумулятор, топливные или воздушные фильтры, свечи зажигания, пилки, ножи, элементы их крепления, патроны, подошвы, цанги, сверла, буры, шины, цепи, звездочки и т. п.);
- на инструмент с частично либо полностью удаленным заводским номером, а также на случаи несоответствия данных на электроинструменте данным в гарантийном свидетельстве.

**Срок гарантии продлевается на время нахождения изделия в гарантийном ремонте.**

**Претензии о некомплектности после продажи изделия не принимаются.**

## ПРАВИЛА БЕЗОПАСНОСТИ



*Перед тем как использовать компрессор, внимательно прочитайте инструкцию по эксплуатации и, в случае возникновения вопросов, проконсультируйтесь со специалистом. Бережно храните данную инструкцию в месте, доступном для дальнейшего использования. Работник, не изучивший данную инструкцию, не должен допускаться к эксплуатации компрессора.*

### Общие правила безопасности при эксплуатации компрессора

• **ВНИМАНИЕ!** Подключение компрессора, его техническое обслуживание, ремонт и эксплуатация должны соответствовать и осуществляться в соответствии с требованиями «Правил устройства и безопасной эксплуатации сосудов, работающих под давлением», ГОСТ 2.2.016-81 «Система стандартов безопасности труда. Оборудование компрессорное. Общие требования безопасности», «Правил технической эксплуатации электроустановок потребителей» и «Правил техники безопасности при эксплуатации электроустановок потребителей». При эксплуатации компрессора должны соблюдаться требования «Правил пожарной безопасности в Российской Федерации».

• К самостоятельной эксплуатации и обслуживанию компрессора допускаются лица (далее в тексте «работник») не моложе 18 лет, обученные, аттестованные и имеющие удостоверение на право обслуживания сосудов, работающих под давлением. Работник должен пройти вводный и первичный инструктаж на рабочем месте по охране труда и обучение безопасным методам эксплуатации компрессора.

#### • ЗАПРЕЩЕНО!

— эксплуатировать компрессор с неисправной или отключенной защитой от токов короткого замыкания и тепловой защитой;

— вносить какие-либо изменения в электрическую и пневматическую цепи компрессора и их регулировку. Не допускается изменять настройку предохранительного клапана на максимальное давление сжатого воздуха;

— осуществлять механическую обработку и сварку ресивера, являющегося составной частью компрессора. Не допускается эксплуатация ресивера при наличии каких-либо дефектов или появления коррозии;

— включать и эксплуатировать компрессор при снятом ограждении клиноременной передачи;

— при включенном и работающем компрессоре прикасаться руками (и частями тела) к нагретым узлам и деталям компрессора (головка и блок цилиндра, нагнетательный трубопровод, ребра охлаждения электродвигателя);

— прикасаться к компрессору мокрыми руками и (или) работать в сырой обуви;

— направлять струю сжатого воздуха от работающего компрессора на себя или находящихся рядом людей;

— допускать к месту установки и в рабочую зону компрессора детей, посторонних лиц и животных;

— оставлять без присмотра компрессор, включенный в электрическую питающую сеть.

• **ЗАПРЕЩЕНО!** Не разрешается производить техническое обслуживание и ремонт компрессора:

— включенного в электрическую питающую сеть;

— при наличии давления сжатого воздуха в ресивере;

— без отключения потребителей сжатого воздуха.

• **ЗАПРЕЩЕНО!** Не разрешается транс-

портирование компрессора, ресивер которого находится под давлением сжатого воздуха.

- При эксплуатации компрессора не допускается употребление работником алкогольных, наркотических и токсических веществ, а также курение в неустановленных местах.

- Работник, эксплуатирующий компрессор, должен соблюдать правила пожарной безопасности и уметь пользоваться средствами пожаротушения.

- Рабочая зона, где эксплуатируется компрессор, должна иметь достаточное освещение. Свет, излучаемый от осветительных устройств, не должен ослеплять глаза работника.

- При эксплуатации компрессора работник должен надевать специальные защитные очки для защиты органов зрения от пыли и различных частиц, поднятых струей сжатого воздуха. Работнику рекомендуется надевать противошумные наушники, удобную одежду и обувь на нескользящей подошве и избегать просторных одежд или одежд с подолом, которые могут зацепиться за подвижные и вращающиеся части компрессора. Длинные волосы рекомендуется собрать в пучок или спрятать под головной убор.

- Содержите рабочую зону вокруг компрессора в чистоте и порядке. С помощью обтирочных материалов удаляйте масло, пролитое при техническом обслуживании компрессора. Промасленные обтирочные материалы удаляйте в специально отведенное пожаробезопасное место.

- Не устанавливайте компрессор на наклонных и неустойчивых поверхностях и основаниях. Это может привести к «сухой работе» (без смазки) его трущихся узлов, к непроизвольному перемещению и падению компрессора вследствие вибраций, возникающих во время его работы.

- Не допускайте воздействия на компрессор атмосферных осадков и неблагоприятных

явных природных явлений и климатических факторов: дождь, пыльный ветер и буря, пониженная температура и высокая влажность атмосферного воздуха, длительное прямое солнечное излучение. Это может привести к выходу из строя компрессора.

- **ЗАПРЕЩЕНО!** Данной моделью компрессора нельзя всасывать, сжимать и нагнетать горючие, взрывоопасные и токсичные газы. Ресивер и агрегаты компрессора рассчитаны только на всасывание, сжатие и нагнетание чистого атмосферного воздуха без содержания пыли, паров любого вида, распыленных растворителей или красок.

- Подключение сжатого воздуха, вырабатываемого компрессором, к пневмооборудованию, пневмоаппаратуре и пневмоинструменту следует производить с учетом требований, изложенных в их эксплуатационной документации, используя трубопроводы и соединительные части, рассчитанные на соответствующие давление и температуру.

- Сжатый воздух представляет собой струю газа, движущуюся в трубопроводе с большой скоростью и значительным давлением. Поэтому при наличии трещин, свищей и других дефектов в материале трубопровода, сжатый воздух, прорываясь сквозь них может быть потенциально опасен, кроме того это ведет к неэкономичному использованию компрессора. Перед началом и в процессе эксплуатации компрессора работник (владелец) должен проверить и обеспечить исправное техническое состояние трубопроводов и соединительных частей, пневмоаппаратуры, пневмооборудования и пневмоинструмента.

#### **Правила безопасности при эксплуатации ресивера**

- Ресивер компрессора (см. схему сборки) является изделием, на которое рас-

## Спецификация к схеме сборки компрессора

1	Масляная пробка-отдушина	35	Крышка
2	Прокладка	36	Футорка
3	Прокладка	37	Манжета
4	Окно контроля уровня масла	38	Болт
5	Пробка маслясливного отверстия	39	Шкив ведомый
6	Картер	40	Шайба
7	Гайка	41	Болт
8	Прокладка	42	Шплинт
9	Цилиндр	43	Колесо
10	Шпилька	44	Ресивер
11	Гайка	45	Клапан слива конденсата
12	Прокладка	46	Клапан предохранительный
13	Клапан	47	Патрубок
14	Прокладка фасонная	48	Кран воздушный
15	Лепесток	49	Манометр давления сжатого воздуха в ресивере
16	Прокладка дистанционная	50	Реле давления
17	Головка цилиндра	51	Кабель
18	Болт	52	Трубопровод
19	Штуцер угловой	53	Трубопровод
20	Воздушный фильтр в сборе	54	Обратный клапан
21	Штуцер	55	Штуцер
22	Трубопровод	56	Полка
23	Кольцо стопорное	57	Электродвигатель в сборе
24	Палец поршневой	58	Болт
25	Кольцо поршневое компрессионное	59	Болт
26	Кольцо маслосъемное	60	Кронштейн
27	Поршень	61	Реле
28	Шатун	62	Электроблок
29	Кривошипный вал	63	Крышка
30	Кольцо стопорное быстросъемное	64	Ремень клиновой
31	Подшипник	65	Кабель
32	Кольцо стопорное быстросъемное	66	Защитное ограждение
33	Подшипник	67	Болт
34	Прокладка		

## ПРАВИЛА БЕЗОПАСНОСТИ

пространяются действие и требования «Правил устройства и безопасной эксплуатации сосудов, работающих под давлением», и при его эксплуатации необходимо соблюдать следующие меры безопасности:

— использовать ресивер в только в пределах давления и температуры, указанных изготовителем;

— постоянно проверять техническое состояние устройств защиты и контроля (тепловое реле, реле давления, предохранительный клапан, манометр);

— не размещать ресивер в помещениях с недостаточной вентиляцией, а также в зонах, подверженных воздействию высоких температур и вблизи легковоспламеняющихся веществ и веществ, вызывающих повышенную коррозию металла, из которого он изготовлен;

— не подвергать ресивер вибрациям, которые могут вызвать разрывы сварных швов из-за усталостной прочности металла;

— ежедневно производить слив конденсата, образующегося в ресивере.

• **ВНИМАНИЕ!** Эксплуатация ресивера запрещена в следующих случаях:

— когда значения давления сжатого воздуха или температура стенки ресивера выходят за пределы, указанные в технических данных компрессора;

— при неисправности арматуры, предохранительных устройств и контрольно-измерительных приборов;

— при обнаружении в элементах ресивера трещин и механических дефектов;

— при обнаружении неплотностей в резьбовых соединениях, присоединенных трубопроводах и арматуре;

— при возникновении пожара, непосредственно угрожающего ресиверу.

• При обнаружении вышеуказанных неисправностей необходимо:

— прекратить подачу сжатого воздуха;

— снизить давление сжатого воздуха до

атмосферного давления и отключить компрессор.

**Особые указания для владельца ресивера**

• Ресивер (сосуд) компрессора является объектом повышенной опасности и требует строгого выполнения требований, обеспечивающих безопасность сосуда во время его эксплуатации. Владелец ресивера обязан руководствоваться «Правилами устройства и безопасной эксплуатации сосудов, работающих под давлением», действующих на территории России.

• **Владелец сосуда обязан** обеспечить проведение организационно-технических мероприятий, обеспечивающих безопасность ресивера **до его ввода в эксплуатацию, в том числе;**

— подготовить в установленном порядке и назначить приказом из числа специалистов **ответственного по надзору за техническим состоянием и эксплуатацией сосудов;**

— подготовить в установленном порядке и назначить приказом из числа специалистов **ответственного за исправное состояние и безопасную эксплуатацию сосудов.** Ответственность за исправное состояние и безопасную эксплуатацию сосудов возлагается приказом на работника, которому подчинен персонал, обслуживающий сосуда;

— подготовить в установленном порядке из числа работников необходимое количество обслуживающего персонала;

— обеспечить ответственных «Правилами устройства и безопасной эксплуатации сосудов, работающих под давлением», а персонал рабочими инструкциями;

— провести инструктаж, стажировку персонала, проверку знаний по охране труда и приказом (распоряжением) допустить персонал к самостоятельному обслуживанию сосуда.

## ПРАВИЛА БЕЗОПАСНОСТИ

- В течение всего срока эксплуатации ресивера, **владелец обязан**:
  - обеспечить выполнение специалистами требований «Правил устройства и безопасной эксплуатации сосудов, работающих под давлением», а обслуживающим персоналом рабочих инструкций;
  - обеспечить порядок и периодичность проверок знаний руководителей, специалистов персонала, обслуживающего ресивер;
  - обеспечить проведение технического

освидетельствования и диагностирования ресивера в установленные сроки;

- обращать особое внимание на исправность установленной арматуры, контрольно-измерительных приборов и предохранительных устройств и не превышать установленное для них максимальное давление.

## ПОДКЛЮЧЕНИЕ КОМПРЕССОРА К ИСТОЧНИКУ ЭЛЕКТРОПИТАНИЯ



*Компрессор был разработан для работы только при одной величине электрического питающего напряжения. Перед началом работы убедитесь, что напряжение источника электропитания соответствует техническим характеристикам компрессора.*

- В случае поломки или неисправности заземление создает путь наименьшего сопротивления для электрического тока и снижает опасность поражения электрическим током. Данный компрессор оснащен электрическим кабелем, оборудованным заземляющим проводом и заземляющей клеммой на вилке. Вилка должна вставляться в соответствующую розетку, имеющую надежное заземление.
- Запрещается переделывать штепсельную вилку кабеля электропитания компрессора, если она не входит в розетку питающей электрической сети. В этом случае квалифицированный электрик должен установить соответствующую розетку.
- При повреждении кабеля электропитания его необходимо заменить. Замену кабеля электропитания должен производить только изготовитель компрессора или сервисный центр.
- Используйте только трехжильные удлинительные кабели с трехконтактными

вилками с заземлением и соответствующие розетки, в которые вилка включается.

- **ВНИМАНИЕ!** Для исключения опасности повреждения электродвигателя, регулярно очищайте его ребра от пыли и грязи. Таким образом, обеспечивается его беспрепятственное охлаждение.
- Если электродвигатель не запускается или внезапно останавливается при работе, сразу же отключите компрессор и выпустите воздух из ресивера.
- Отсоедините вилку кабеля электропитания от розетки и передайте компрессор в сервисный центр.
- Колебания напряжения электросети в пределах  $\pm 10\%$  относительно номинального значения не влияют на нормальную работу компрессора, но необходимо, чтобы на электродвигатель подавалось электрическое напряжение 220 В.
- Чаще всего проблемы с электродвигателем компрессора возникают при некачественных контактах в разъемах элек-

## СХЕМА СБОРКИ

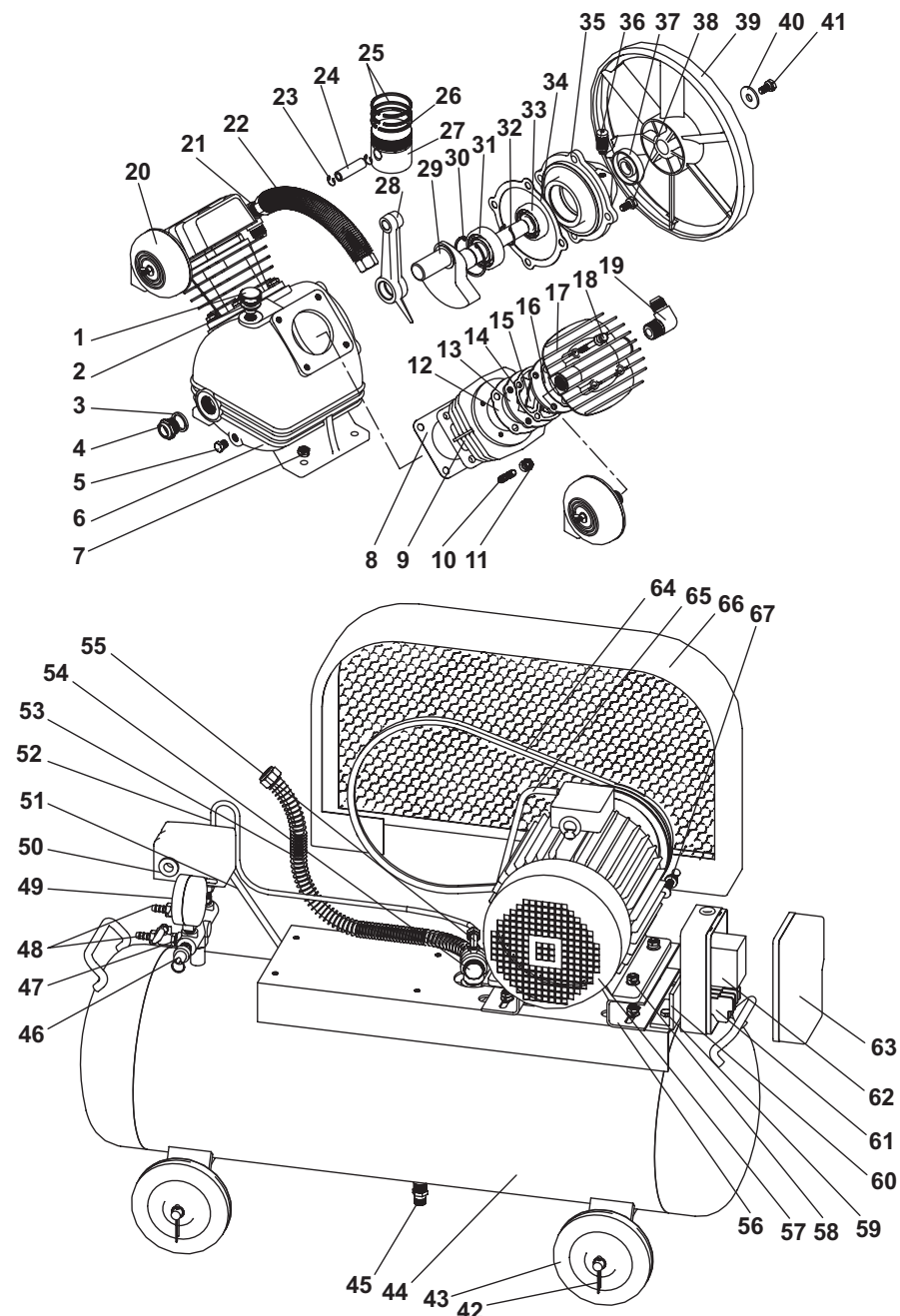


Рисунок № 1 — схема сборки компрессора.



## НЕИСПРАВНОСТИ И МЕТОДЫ ИХ УСТРАНЕНИЯ

Таблица 4 «Неисправности и методы их устранения»

Внешнее проявление неисправностей	Вероятная причина	Метод устранения
Снижение производительности компрессора	Засорение воздушных фильтров	Разобрать воздушные фильтры, очистить или заменить фильтрующие элементы
	Нарушение плотности соединений или повреждение трубопроводов	Определить место утечки, уплотнить соединение, заменить трубопровод
Утечка сжатого воздуха из ресивера в нагнетательный трубопровод, сопровождающаяся характерным шипением при остановленном компрессоре	Износ или засорение обратного клапана на нагнетательном трубопроводе	Обратиться в сервисный центр
Перегрев электродвигателя и остановка компрессора во время работы	Недостаточный уровень масла в картере компрессорного блока	Проверить качество и уровень масла, при необходимости долить его
	Продолжительная работа компрессора при максимальном давлении и потреблении воздуха — срабатывание теплового реле	Снизить нагрузку на компрессор, уменьшив давление и потребление воздуха. Дать остыть компрессору и произвести повторный запуск
Излишек масла в сжатом воздухе и ресивере	Уровень масла в картере компрессорного блока выше нормы	Отключить компрессор и привести уровень масла в норму
Остановка компрессора во время работы	Нарушение цепи электропитания	Восстановить цепь электропитания

## СВЕДЕНИЯ О ДЕЙСТВИЯХ ПРИ ОБНАРУЖЕНИИ НЕИСПРАВНОСТИ

## Сведения о действиях, которые необходимо предпринять при обнаружении неисправности компрессора

- При возникновении неисправностей в работе компрессора выполните действия указанные в таблице 4 «Неисправности и методы их устранения».
- При обнаружении других неисправностей пользователю (владельцу) компрес-

сора необходимо обратиться в сервисный центр.

- Адреса сервисных центров Вы можете найти в разделе «Гарантия изготовителя» данной инструкции по эксплуатации или на сайте «www.kraton.ru».

## ПОДКЛЮЧЕНИЕ КОМПРЕССОРА К ИСТОЧНИКУ ЭЛЕКТРОПИТАНИЯ

трических соединений, при перегрузках, пониженном напряжении электрического питания.

- Квалифицированный электрик должен периодически проверять все электро-разъемы, напряжение в электрической питающей сети и величину тока, потребляемого компрессором.

- При необходимости используйте удлинительный кабель, соответствующий номинальной мощности электродвигателя компрессора (см. раздел «Основные технические данные»). При использовании катушек обязательно полностью разматывайте кабель.

- **ПОМНИТЕ!** При значительной длине удлинительного кабеля и малом поперечном сечении подводящих проводов происходит дополнительное падение напряжения, которое может привести к неустойчивой работе электродвигателя компрессора.

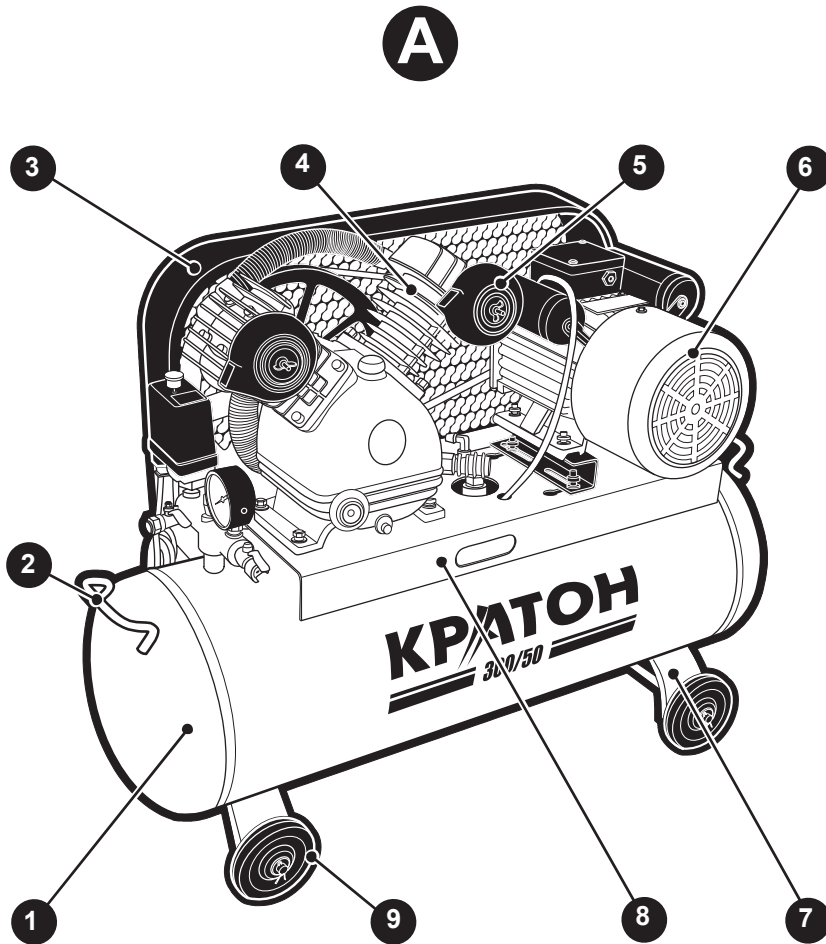
- Приведенные в таблице 3 «Длина удлинительного электрического кабеля и размеры поперечного сечения проводов» данные относятся к расстоянию между электрическим распределительным щитом и соединением «розетка-вилка» кабеля электропитания компрессора. При этом не имеет значения, осуществляется ли подвод электроэнергии к компрессору через стационарные подводящие провода, через удлинительный кабель или через комбинацию стационарных и удлинительных кабелей. Удлинительный провод должен иметь на одном конце вилку, а на другом — розетку, совместимую с вилкой кабеля электропитания Вашего компрессора.

Таблица 3 «Длина удлинительного электрического кабеля и размеры поперечного сечения проводов»

Длина удлинительного кабеля, м	Электрическое напряжение, В	Поперечное сечение медной жилы проводов удлинительного кабеля, мм <sup>2</sup>
до 10	220 В±10 %	1,5
до 20		2,5

## УСТРОЙСТВО КОМПРЕССОРА

## ТРАНСПОРТИРОВАНИЕ И ПРАВИЛА ХРАНЕНИЯ



1. Ресивер
2. Рукоятка
3. Защитное ограждение клиноременной передачи
4. Блок компрессорный
5. Воздушный фильтр (2 шт.)

6. Электродвигатель
7. Стойка с осью (2 шт.)
8. Платформа
9. Колесо (4 шт.)

Рисунок А — общий вид компрессора.

## Транспортирование

- Компрессор, упакованный в соответствии с требованиями действующей нормативной и технической документации на его изготовление и поставку, транспортируется авиационным, железнодорожным, морским, речным и автомобильным транспортом. Транспортирование компрессора должно осуществляться только в вертикальном положении (головкой цилиндра компрессорного блока вверх) в закрытых транспортных средствах. Перед транспортированием масло из компрессорного блока следует полностью слить.
- Погрузку и раскрепление упакованного компрессора, и его последующее транспортирование выполняют в соответствии с действующими техническими условиями и правилами перевозки грузов на используемом виде транспорта.

## Правила хранения

- При постановке на хранение компрессора:

- выключите его кнопкой пуска;
- отключите его от электропитания;
- выпустите сжатый воздух из ресивера;
- слейте конденсат из ресивера;
- отсоедините трубопровод сжатого воздуха от компрессора и пневмоинструмента.
- Очистите компрессор от пыли и загрязнений и протрите его чистой, мягкой ветошью.
- Хранение компрессора следует производить в вертикальном положении, в закрытом вентилируемом помещении при отсутствии воздействия климатических факторов (атмосферные осадки, повышенная влажность и запыленность воздуха) при температуре воздуха не ниже +1 °С и не выше +40 °С с относительной влажностью воздуха не выше 80 %.

## УТИЛИЗАЦИЯ

## Утилизация

- Данный компрессор изготовлен из безопасных для окружающей среды и здоровья человека материалов и веществ. Тем не менее, для предотвращения негативного воздействия на окружающую среду по окончании использования (истечении срока службы) и его непригодности к дальнейшей эксплуатации, это изделие подлежит сдаче в централизованные приемные пункты по сбору механического оборудования, металлолома и пластмасс.
- **ВНИМАНИЕ!** Перед сдачей компрессора в централизованный приемный пункт следует полностью слить компрессорное масло из компрессорного блока и конденсат из ресивера.
- Утилизация компрессора заключается в его полной разборке и последующей со-

ртировке по видам материалов и веществ для последующей переплавки или использования при вторичной переработке.

- Упаковку компрессора следует утилизировать без нанесения экологического ущерба окружающей среде в соответствии с действующими нормами и правилами на территории страны использования данного оборудования.

## Защита окружающей среды

- Настоящая инструкция по эксплуатации изготовлена из макулатуры по бесхлорной технологии, что позволяет в некоторой степени сохранять деревья, используемые для изготовления бумаги.

## ТЕХНИЧЕСКОЕ ОБСЛУЖИВАНИЕ КОМПРЕССОРА

перед каждым запуском проверять уровень и состояние компрессорного масла в картере компрессорного блока.

• Необходимо произвести замену масла через первые 30 часов работы, а затем через каждые 150 часов эксплуатации компрессора.

• **ВНИМАНИЕ!** Замену масла необходимо производить полностью, не доливая и не смешивая его с другим маслом.

• **ВНИМАНИЕ!** Немедленно замените компрессорное масло в следующих случаях:

— при побелении и помутнении масла, означающего присутствие воды;

— при потемнении масла, означающего сильный перегрев;

— при присутствии в масле посторонних примесей.

• **ВНИМАНИЕ!** Не выливайте отработанное компрессорное масло на почву, грунт, в водоемы. Отработанное компрессорное масло должно быть собрано в герметичную емкость и передано в пункт сбора технологических отходов для дальнейшей переработки или утилизации.

#### Техническое обслуживание и освидетельствование ресивера

• Для безопасной эксплуатации ресивера необходимо выполнять следующее:

— ежегодно (или чаще) проводить наружный осмотр всех сварных швов и поверхности ресивера;

— ежегодно (или чаще) производить проверку исправности действия арматуры, контрольно-измерительных приборов и предохранительных устройств;

— один раз в четыре года производить с помощью эндоскопа через отверстия штуцеров внутренний осмотр состояния стенок корпуса ресивера на предмет их коррозии;

— один раз в четыре года производить контроль толщины стенки корпуса ресивера ультразвуковым методом. Толщи-

на стенки должна проверяться в местах, наиболее подверженных коррозии. Наиболее подверженным коррозии в данной конструкции горизонтального ресивера является его нижняя часть, охватываемая углом 30° в обе стороны относительно вертикальной плоскости, проходящей через его ось, а также околошовные зоны шириной 20 мм вдоль сварных швов;

— периодически, не реже одного раза в 2 года проводить гидравлические испытания ресивера, в последующем по результатам контроля и испытаний.

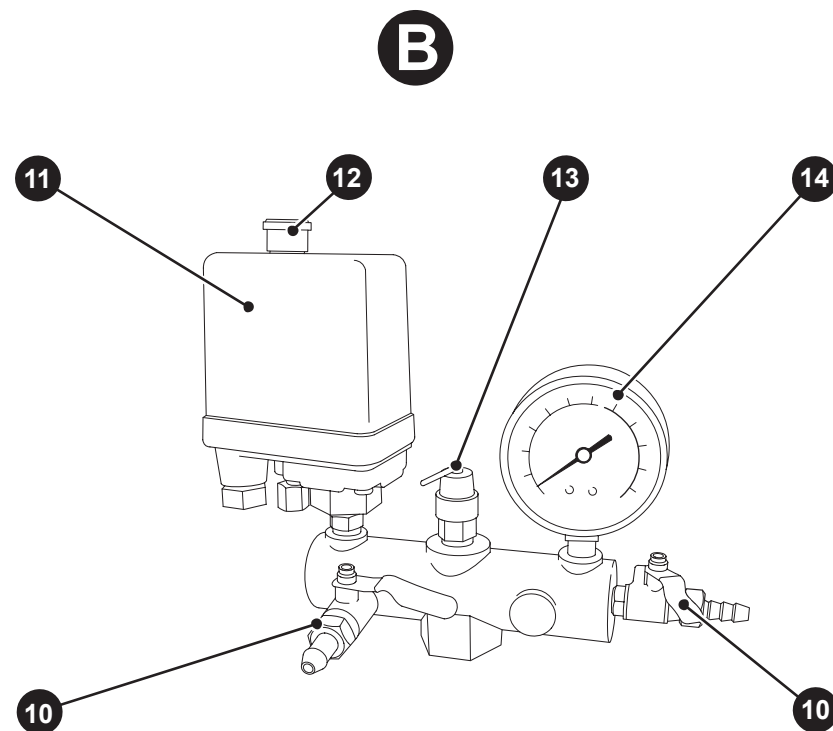
• Техническое освидетельствование ресивера проводится лицом, ответственным по надзору за исправным состоянием и безопасной эксплуатацией ресивера (сосуда). Гидравлические испытания должна проводить организация, имеющая разрешение (лицензию) на производство гидравлических испытаний.

• Ремонт ресивера заключается в восстановлении защитного покрытия и замене арматуры, контрольно-измерительных приборов и предохранительных устройств, степень износа которых не обеспечивает надежность дальнейшей работы компрессора.

• **ВНИМАНИЕ!** **Вмешательство в конструкцию (переделка, приварка, врезка и установка устройств, нарушающих целостность ресивера) категорически запрещено.**

• Правильный уход и техническое обслуживание, т.е. чистка, мойка, ревизия и контроль над техническим состоянием узлов и деталей, выполнение мелких ремонтных работ, гарантируют безотказную и безаварийную работу ресивера и самого компрессора.

## УСТРОЙСТВО КОМПРЕССОРА



10. Воздушный кран (2 шт.)

11. Реле давления

12. Кнопка пуска

13. Клапан предохранительный

14. Манометр давления сжатого воздуха в ресивере

Рисунок В — блок управления.

#### Устройство компрессора

• Общий вид компрессора показан на рисунках А и В, его подробное устройство приведено на схеме сборки.

• Компрессор (см. рис. А, В и схему сборки) состоит из следующих основных узлов и деталей: ресивера 1, защитного ограждения клиноременной передачи 3, электродвигателя 6, компрессорного блока 4, блока управления (см. рис. В), кабеля электропитания с вилкой и клапана слива

конденсата. Электродвигатель 6 с компрессорным блоком 4 смонтированы на платформе 8, приваренной к ресиверу 1.

• Для перемещения на небольшие расстояния компрессор оснащен рукояткой 2 и колесами 9. Колеса 9 закреплены на стойках с осями 7.

• Одноступенчатый, двухцилиндровый, поршневой, компрессорный блок 4 с воздушным охлаждением предназначен для всасывания атмосферного воздуха, его

сжатия и нагнетания в ресивер 1. Смазка трущихся поверхностей деталей компрессорного блока 4 осуществляется маслом, заливаемым в его картер. Заливка масла в картер компрессорного блока 4 производится через заливочное отверстие, закрываемое масляной пробкой-отдушиной 16 (см. рис. С). Слив масла из картера компрессорного блока 4 производится через отверстие с пробкой 17 в его нижней части.

• Ресивер 1 предназначен:

— для сбора и создания запаса сжатого воздуха;

— выравнивания пульсаций сжатого воздуха, возникающих вследствие возвратно-поступательного движения поршней в цилиндрах компрессорного блока 4;

— устранения колебаний давления в нагнетательном трубопроводе при неравномерном потреблении сжатого воздуха;

— частичного очищения сжатого воздуха от влаги и масла (конденсата), попадающих в ресивер 1 при работе компрессора. Слив конденсата из ресивера 1 осуществляется через клапан (поз. 45, см. схему сборки). Ресивер 1 на данной модели является также основанием компрессора, на котором смонтированы все его узлы.

• Электродвигатель 6 предназначен для привода компрессорного блока 4. Электроэнергия к электродвигателю и электрооборудованию компрессора подводится через кабель электропитания с вилкой. Крутящий момент от вала электродвигателя 6 на компрессорный блок 4 передается через клиноременную передачу (см. рис. А и схему сборки). Для предотвращения травм и в целях соблюдения безопасной эксплуатации компрессора клиноременная передача закрыта защитным ограждением 3.

• Блок управления компрессором (см. рис. В) состоит из следующих основных узлов: манометра 14 давления сжатого воздуха в ресивере, реле давления 11, кнопки

пуска 12, воздушных кранов 10 и предохранительного клапана 13. Предохранительный клапан 13 предназначен для ограничения максимального давления сжатого воздуха в ресивере 1 и защиты его от разрушений и перегрузок. Изготовителем, клапан предохранительный 13 отрегулирован на определенную величину давления сжатого воздуха, превышающую величину максимального давления нагнетания. При достижении определенной величины давления в ресивере 1 происходит автоматическое открытие выпускного отверстия предохранительного клапана 13, и сжатый воздух выпускается в атмосферу. Реле давления 11 предназначено для обеспечения работы компрессора в автоматическом режиме после его пуска и поддержания давления сжатого воздуха в ресивере 1 в заданных пределах. С помощью воздушных кранов 10 осуществляют закрытие (открытие) подачи сжатого воздуха потребителю. Визуальный контроль давления сжатого воздуха в ресивере 1 осуществляют по показаниям манометра 14.

• Принцип работы компрессора заключается в следующем:

— после подключения к электросети и включения компрессора кнопкой пуска 12, вал электродвигателя 6 начинает вращаться, и крутящий момент через клиноременную передачу передается на кривошипно-шатунный механизм компрессорного блока 4. Кривошипно-шатунный механизм преобразует вращательное движение вала электродвигателя 6 в возвратно-поступательное движение поршней в цилиндрах компрессорного блока 4, осуществляющего рабочие циклы компрессора;

— атмосферный воздух через воздушные фильтры 5 всасывается в цилиндры компрессорного блока 4, где происходят рабочие циклы (всасывание, сжатие и нагнетание). Синхронную работу и последо-

вания трубопроводов сжатого воздуха, уровень масла в картере компрессорного блока. Очищайте компрессор от пыли и загрязнений, используя в качестве абразивного материала только хлопчатобумажную или льняную ветошь. Использование шерстяных тряпок не допускается.

• В зависимости от условий эксплуатации, но не реже одного раза в две недели, очищайте воздушные фильтры. Снижение пропускной способности воздушного фильтра снижает срок службы компрессора, увеличивает расход электроэнергии и может привести к выходу его из строя. Через 30 часов работы компрессора рекомендуется произвести замену воздушных фильтров.

• Не реже одного раза в год манометры компрессора должны подвергаться поверке и метрологическому освидетельствованию в специализированном центре.

#### Слив конденсата

• Через каждые 4 часа работы, но не реже одного раза в день, а также перед каждым запуском следует сливать из ресивера 1 конденсат. Слив конденсата осуществляйте следующим способом:

— установите кнопку пуска 12 компрессора в выключенное положение;

— отсоедините вилку кабеля электропитания от розетки электросети;

— установите в ресивере 1 давление воздуха равное 0,1–0,2 МПа, выпуская сжатый воздух через воздушный кран 10. **ПОМНИТЕ!** Если в ресивере 1 сжатый воздух находится под большим давлением, то при открытии клапана (поз. 45, см. схему сборки) произойдет выброс конденсата со значительной силой;

— установите под ресивер 1 поддон для слива конденсата;

— откройте клапан и слейте конденсат в поддон;

— закройте клапан слива конденсата.

• **ВНИМАНИЕ!** Не выливайте конденсат

на почву, грунт, в водоемы. Конденсат содержится в своем составе масло и должен быть собран в герметичную емкость и передан в пункт сбора технологических отходов для дальнейшей переработки или утилизации.

#### Регулировка натяжения клиноременной передачи

• После первых 30 часов эксплуатации и далее ежемесячно необходимо проверять и регулировать натяжение ремня клиноременной передачи и очищать его от загрязнения.

• **ПОМНИТЕ!** Чрезмерное натяжение клинового ремня ведет к его преждевременному износу и дополнительной нагрузке на подшипники и их повышенному износу, перегреву электродвигателя и компрессорного блока. Недостаточное натяжение клинового ремня ведет к его нагреву и проскользыванию на шкивах клиноременной передачи, снижению величины крутящего момента на валу компрессорного блока, а следовательно к снижению производительности компрессора.

• Натяжение клинового ремня регулируйте смещением электродвигателя 6, предварительно ослабив крепежные изделия, которыми он крепится к платформе 8 (см. рис. А и схему сборки). При правильном натяжении прогиб ремня на его середине под воздействием усилия 20 Н (2 кгс) должен быть в пределах от 5 до 6 мм. При этом проверьте и при необходимости отрегулируйте соосность ручьев шкивов клиноременной передачи. Отклонение ручьев шкивов от общей плоскости не должно быть более 1 мм. После регулирования натяжения ремня затяните крепежные изделия, которыми электродвигатель 6 крепится к платформе 8.

#### Проверка и замена масла

• **ВНИМАНИЕ!** Для предотвращения выхода компрессора из строя необходимо

## ПОДГОТОВКА К РАБОТЕ И ЭКСПЛУАТАЦИЯ КОМПРЕССОРА

**Эксплуатация компрессора**

• После первых 5 часов работы компрессора проверьте и при необходимости подтяните винты головок цилиндров компрессорного блока 4 (см. рис. А). В результате теплового расширения металла цилиндров компрессора затяжка винтов может быть ослаблена. Для предотвращения срыва витков резьбы в цилиндрах компрессора, при затягивании винтов не прилагайте чрезмерного усилия.

• **ВНИМАНИЕ!** Остерегайтесь ожогов от нагретых узлов компрессора (цилиндры, головки цилиндров, нагнетательный трубопровод).

• **ВНИМАНИЕ!** Реле давления 11 (см. рис. В) отрегулировано изготовителем, и не должно подвергаться регулировкам со стороны пользователя.

• Компрессор оборудован устройством тепловой защиты от перегрузок — тепловым реле. При продолжительной работе и чрезмерном потреблении сжатого воздуха возможно автоматическое отключение компрессора вследствие перегрева. При срабатывании теплового реле нельзя включать компрессор и необходимо дожидаться, пока не произойдет его полное естественное охлаждение до температуры окружающего воздуха. Для восстановления цепи электропитания, после выяснения и устранения причин перегрузки

компрессора, необходимо переустановить тепловое реле в рабочее состояние.

• **ВНИМАНИЕ!** Каждый раз после включения компрессора и перед началом работы следует проводить проверку:

— работы компрессора на холостом ходу;

— отсутствия утечек сжатого воздуха;

— срабатывания реле давления 11 при максимальном давлении в ресивере 1.

• Для выключения компрессора приведите кнопку пуска 12 в отключенное положение и только после этого извлеките вилку кабеля электропитания из розетки электросети.

• **ВНИМАНИЕ!** По окончании работы полностью выпускайте сжатый воздух из ресивера 1.

• Для обеспечения приработки трущихся узлов компрессорного блока необходимо обкатать компрессор в течение 50 часов. Во время обкатки компрессор должен работать в облегченном режиме нагрузки — 50 % от его максимальной производительности.

## ТЕХНИЧЕСКОЕ ОБСЛУЖИВАНИЕ КОМПРЕССОРА



**ВНИМАНИЕ!** При выполнении любых операций по техническому обслуживанию приведите кнопку пуска в выключенное положение и отсоедините вилку кабеля электропитания от розетки электрической питающей сети.

Выпустите сжатый воздух из ресивера. Для предотвращения пожара всегда удаляйте использованные при заливке масла обтирочные материалы в пожаробезопасное место.

**Общие указания**

• Для обеспечения длительной и безаварийной эксплуатации и Вашей личной безопасности перед началом работы всегда проверяйте общее техническое состоя-

ние компрессора, пневмооборудования, пневмоинструмента и пневмоаппаратуры путем визуального осмотра.

• Перед началом каждого использования компрессора проверяйте плотность сое-

## УСТРОЙСТВО КОМПРЕССОРА

вательное чередование рабочих циклов цилиндров компрессорного блока 4 обеспечивает встроенная клапанная группа. Далее по нагнетательному трубопроводу сжатый воздух поступает в ресивер 1;

— при достижении в ресивере 1 максимального рабочего давления сжатого воздуха, реле давления 11 размыкает электрическую цепь питания электродвигателя, т.е. останавливает компрессор. При падении давления сжатого воздуха в ресивере 1 ниже величины настройки реле давления 11 (выполненной изготовителем), происходит замыкание электрической цепи питания электродвигателя, т.е. происходит запуск компрессора. Таким образом, осуществляется запуск и остановка компрессора, т.е. его циклическая работа в автоматическом режиме. В таком режиме компрессор будет работать до тех пор, пока кнопка пуска 12 на блоке управления не будет приведена в выключенное положение.

Примечание — вместо кнопки пуска 12 на блоке управления (см. рис. В) может быть установлен рычажок пуска.

**Отличительные особенности компрессора**

• Данный компрессор спроектирован, изготовлен и испытан с использованием современных передовых технологий и материалов.

• Автоматика обеспечивает постоянство давления сжатого воздуха на выходе из

компрессора и позволяет ему работать в циклическом автоматическом режиме, что обеспечивает экономию электроэнергии и увеличивает его ресурс за счет снижения износа поршневой группы и кривошипно-шатунного механизма.

• Эргономичная компоновка компрессора, небольшой вес, наличие рукоятки позволяют легко его перемещать на объекте использования без применения грузоподъемных устройств. Наличие аэродинамических лопаток на ведомом шкиву компрессорного блока позволяет производить принудительный обдув и охлаждение нагретой компрессорной головки, что в целом увеличивает ресурс работы компрессора и улучшает условия смазки трущихся частей за счет снижения температуры масла.

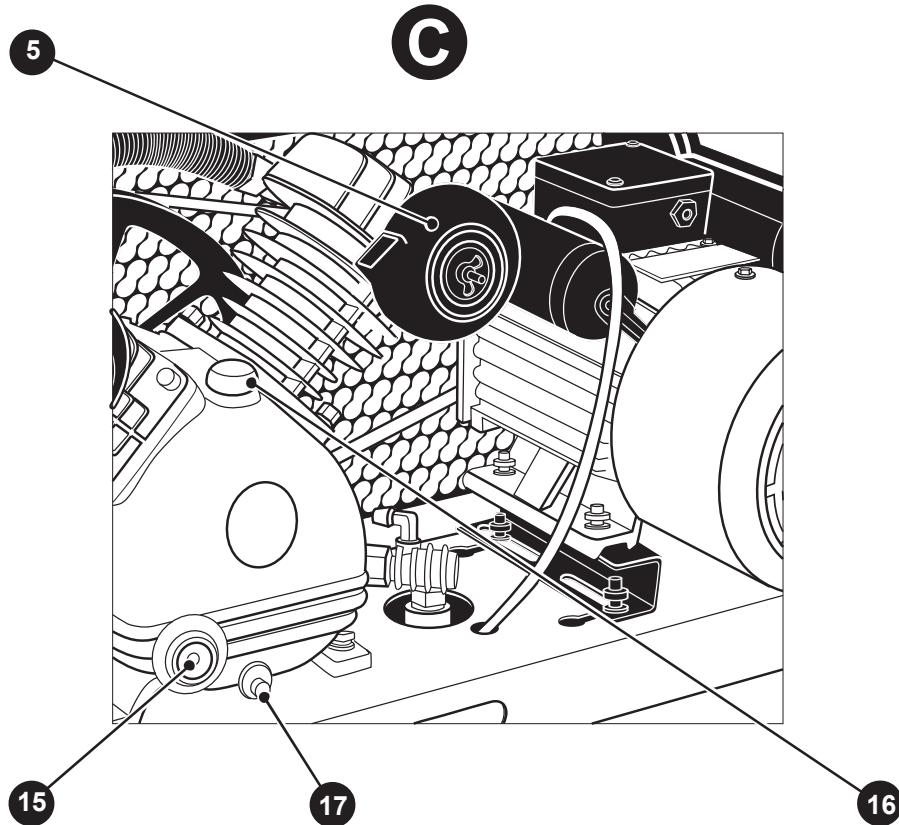
• Использование данного компрессора позволяет механизировать труд и повысить качество при выполнении покрасочных работ.

• Данный компрессор является незаменимым помощником для автосервисного предприятия — к нему можно подключать работающее на сжатом воздухе оборудование: шиномонтажные станки, окрасочно-сушильные камеры, пневмоинструмент для разборки и отделки автомобиля (гайковерты, пневмодрели, пневмопистолеты, отрезные машинки, пневмозубило, полировальная и шлифовальная машинка).

## ПОДГОТОВКА К РАБОТЕ И ЭКСПЛУАТАЦИЯ КОМПРЕССОРА



**ВНИМАНИЕ!** Изготовитель компрессора в целях соблюдения технических условий транспортирования не производит заливку масла в картер компрессорного блока. Перед началом эксплуатации компрессора залейте рекомендованную марку масла в картер компрессорного блока. При эксплуатации компрессора надевайте удобную одежду, специальные защитные очки, прочную обувь на нескользящей подошве и защитные противошумные наушники.



5. Воздушный фильтр (2 шт.)  
15. Окно контроля уровня масла

16. Масляная пробка-отдушина  
17. Пробка масляного отверстия

Рисунок С — контроль уровня масла в картере компрессорного блока.

## ПОДГОТОВКА К РАБОТЕ И ЭКСПЛУАТАЦИЯ КОМПРЕССОРА

## Подготовка компрессора к работе

• **ПОМНИТЕ!** Работа при отсутствии масла в картере компрессорного блока или при его уровне ниже минимальной отметки неминуемо приведет к выходу из строя компрессора.

- Откройте коробку, в которую упакован компрессор. Проверьте комплектность компрессора и отсутствие видимых механических повреждений.
- Установите компрессор на ровное, твердое и горизонтальное основание в сухом, вентилируемом помещении, защищенном от воздействия атмосферных осадков. Для обеспечения вентиляции и охлаждения нагретых узлов, компрессор должен находиться на расстоянии не менее 1 м от стен помещения.
- На период транспортирования и хранения с компрессора могут быть сняты некоторые узлы и детали (колеса, воздушные фильтры). Используя рисунки настоящей инструкции и схему сборки, установите на компрессор снятые узлы и детали.

## Заливка и проверка уровня масла

- **ВНИМАНИЕ!** Одной из основных причин выхода из строя компрессора является использование некачественных или несоответствующих марок масла.
- Для смазки трущихся узлов изготовитель рекомендует использовать, не смешивая компрессорные масла для поршневых компрессоров, эксплуатируемых при умеренных режимах, сжимающих воздух при температуре нагнетания меньше 150 °С (вязкостью 100 мм<sup>2</sup>/с при +40 °С).
- Мы рекомендуем использовать масло **SHELL CORENA P 100** или масло для дизельных двигателей **SAE 15 W 40**.
- Отверните масляную пробку-отдушину 16 (см. рис. С) заливочного отверстия картера компрессорного блока 4 (см. рис. А).
- Залейте масло в заливочное отверстие картера компрессорного блока 4. Не до-

пускайте при этом протечек и попадания масла на пол помещения и наружные поверхности компрессора. Уровень масла должен находиться в пределах красной метки, которая визуалью просматривается через окно контроля 15 (см. рис. С).

## Подключение компрессора к источнику электропитания и подключение потребителей сжатого воздуха

- Убедитесь, что на компрессоре установлено защитное ограждение 3, и кнопка пуска 12 находится в выключенном положении (см. рис. А, В, С и схему сборки).
- Подключите вилку кабеля электропитания к заземленной розетке электрической питающей сети (220 В, 50 Гц). Для защиты электрооборудования компрессора и электропроводки от перегрузок и короткого замыкания, на электрическом щите подключения данной линии необходимо применять плавкие предохранители или автоматические выключатели на 20 А.
- Перед первым запуском, а также после длительного периода бездействия, рекомендуется во входное отверстие каждого воздушного фильтра 5 капнуть несколько капель компрессорного масла.
- **ВНИМАНИЕ!** Пуск и остановка компрессора должны производиться только кнопкой пуска 12. Для обеспечения равномерного распределения смазки в картере компрессорного блока 4 при первом запуске полностью откройте воздушный кран 10 (см. рис. В) и оставьте компрессор работающим в течение 5 минут. Остановите компрессор и проверьте его техническое состояние.
- Через воздушные краны 10, и используя соответствующую пневмоаппаратуру и трубопроводы, соедините компрессор с потребителями сжатого воздуха. Осуществите повторный запуск компрессора и проверьте его на максимальное давление и нагрузку.