



КОРВЕТ-433

ООО "Энкор-Инструмент-Воронеж"

ОТРЕЗНАЯ ДИСКОВАЯ МАШИНА

ДЛЯ МЕТАЛООБРАБОТКИ

РУКОВОДСТВО ПО ЭКСПЛУАТАЦИИ



Артикул 20433

РОССИЯ ВОРОНЕЖ

www.enkor.ru



Корешок № 2. На гарантийный ремонт
машины «Корвет» Модель: К-.....
изъята «.....»201.....года
Ремонт произвел / /

Корешок № 1. На гарантийный ремонт
машины «Корвет» Модель: К-.....
изъята «.....»201.....года
Ремонт произвел / /

----- линия отреза -----

Гарантийный талон

ООО «ЭНКОР-Инструмент-Воронеж»,
Россия, 394006, г. Воронеж, пл. Ленина, 8.

Гарантийный талон

ООО «ЭНКОР-Инструмент-Воронеж»,
Россия, 394006, г. Воронеж, пл. Ленина, 8.

ТАЛОН № 2

На гарантийный ремонт машины
«КОРВЕТ» зав. №
Изготовлена «.....» / / **М П**

Продана _____
наименование торго или штамп

Дата «.....»201 ..г _____
подпись продавца

Владелец: *адрес, телефон*
.....

Выполнены работы по устранению дефекта
.....
.....

Дата «.....» 201 ..г _____
подпись механика

Владелец машины _____
личная подпись

Утверждаю:
Руководитель ремонтного предприятия

наименование ремонтного предприятия или его штамп

Дата «.....»201 ..г _____
личная подпись

Место для заметок

ТАЛОН № 1

На гарантийный ремонт машины
«КОРВЕТ» зав. №
Изготовлена «.....» / / **М П**

Продана _____
наименование торго или штамп

Дата «.....»201 ..г _____
подпись продавца

Владелец: *адрес, телефон*
.....

Выполнены работы по устранению дефекта
.....
.....

Дата «.....» 201 ..г _____
подпись механика

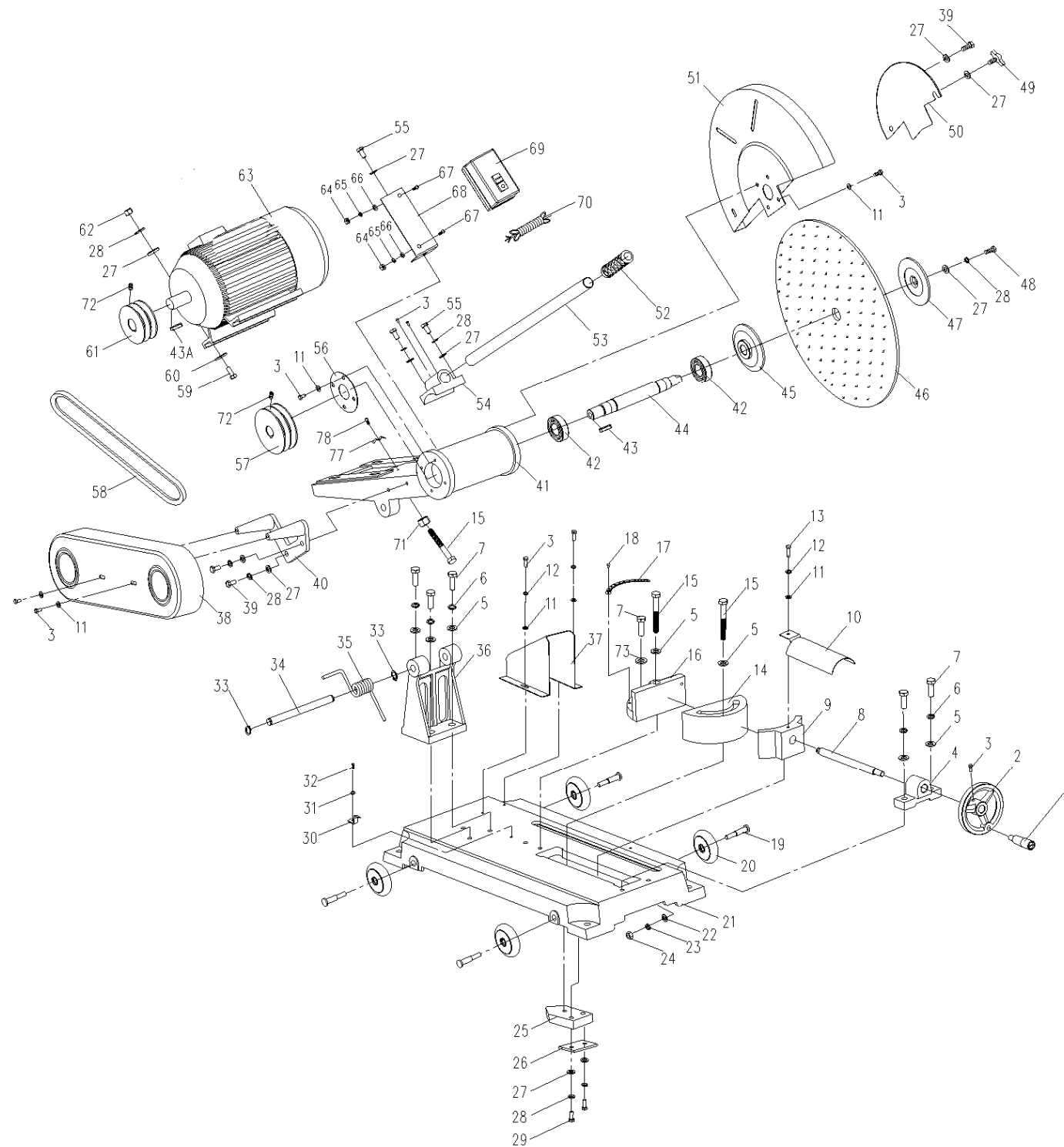
Владелец машины _____
личная подпись

Утверждаю:
Руководитель ремонтного предприятия

наименование ремонтного предприятия или его штамп

Дата «.....»201 ..г _____
личная подпись

Место для заметок



Уважаемый покупатель!

Вы приобрели отрезную дисковую машину для металлообработки, изготовленную в КНР под контролем российских специалистов по заказу ООО «ЭНКОР-Инструмент-Воронеж». Перед вводом в эксплуатацию отрезной дисковой машины внимательно и до конца прочтите настоящее руководство по эксплуатации и сохраните его на весь срок использования отрезной дисковой машины.

СОДЕРЖАНИЕ

1. Общие указания
2. Технические данные
3. Распаковка
4. Комплектность
5. Указания по технике безопасности
 - 5.1. Общие указания по обеспечению безопасности при работе с отрезной машиной
 - 5.2. Дополнительные указания по обеспечению безопасности
6. Подключение отрезной дисковой машины к источнику питания
 - 6.1. Электрические соединения. Требования к электрическому шнуру питания
 - 6.2. Требования при обращении с двигателем
7. Устройство
8. Транспортное положение
9. Сборка
10. Регулировка
 - 10.1. Регулировка угла резания
 - 10.2. Регулировка натяжения ремней привода
11. Основные операции
12. Замена отрезного диска
 - 12.1. Снятие отрезного диска
 - 12.2. Установка отрезного диска
13. Замена ремней привода
14. Техническое обслуживание
15. Рекомендуемые отрезные диски
16. Свидетельство о приёмке и продаже
17. Гарантийные обязательства
18. Возможные неисправности и методы их устранения

Настоящее руководство по эксплуатации предназначено для изучения и правильной эксплуатации отрезной дисковой машины модели "КОРВЕТ 433".

Надёжность работы отрезной дисковой машины и срок ее службы во многом зависят от грамотной эксплуатации, поэтому перед сборкой и пуском отрезной дисковой машины необходимо внимательно ознакомиться с настоящим руководством.

1. ОБЩИЕ УКАЗАНИЯ

- 1.1. Отрезная дисковая машина модели "КОРВЕТ 433" (далее машина) предназначена для резки в размер всех видов металлов и их сплавов различного профиля абразивным отрезным диском (кругом).
- 1.2. Машина предназначена для работы от трехфазной сети переменного тока напряжением 380 В±10% и частотой 50 Гц.
- 1.3. Машина предназначена для эксплуатации в следующих условиях:
- температура окружающей среды от 1 до 35 °С;
- относительная влажность воздуха до 80 % при температуре 25 °С.
- 1.4. Если машина внесена в зимнее время в отапливаемое помещение с улицы или из холодного помещения, не включайте и не распаковывайте машину в течение 8 часов. Машина должна прогреться до температуры окружающего воздуха. В противном случае она может выйти из строя при включении.
- 1.5. Приобретая машину, проверьте ее работоспособность, комплектность, наличие гарантийных талонов в руководстве по эксплуатации, дающих право на бесплатное устранение заводских дефектов в период гарантийного срока при наличии на них даты продажи, штампа магазина и разборчивой подписи или штампа продавца.
- 1.6. После продажи машины претензии по её комплектности не принимаются.

2. ТЕХНИЧЕСКИЕ ДАННЫЕ

2.1. Основные параметры машины приведены в табл. 1 и табл. 2:

Таблица 1

Наименование параметра	Значение параметра
Номинальное напряжение питания, В	380 ± 38
Частота сети, Гц	50
Род тока	переменный, трехфазный
Тип двигателя	асинхронный
Система привода	ремень
Частота вращения отрезного диска на холостом ходу, мин-1.	2670
Номинальная потребляемая мощность, Вт	2200
Размеры отрезного диска:	
- наружный диаметр отрезного диска, мм	400
- внутренний диаметр (посадка) отрезного диска, мм	32
- минимальный рабочий диаметр отрезного диска, мм	200
Угол поворота тисков, град.	0 - 45
Масса нетто, кг	66

Наибольший размер разрезаемого материала с применением отрезного диска наружным диаметром 400 мм

Таблица 2

Вид заготовки	Значение параметра
Максимальный диаметр круга, мм	50
Максимальный диаметр трубы, мм	135
Уголок, мм	100 x 10

2.2. По электробезопасности модель "КОРВЕТ 433" соответствует I классу защиты от поражения электрическим током.

В связи постоянным совершенствованием технических характеристик моделей, оставляем за собой право вносить изменения в конструкцию и комплектность. При необходимости информация об этом будет прилагаться отдельным листом к «Руководству»

3. РАСПАКОВКА

- 3.1. Откройте коробку и извлеките машину и все комплектующие детали из коробки.
3.2. Проверьте комплектность.

*- позиция по схеме сборки

№*	Код	Наименование	№*	Код	Наименование
1	202072	Ручка	41	202114	Плита двигателя
2	202073	Маховик	42	202112	Подшипник
3	202074	Болт	43	202108	Шпонка
4	202083	Гайка	43A	202142	Шпонка
5	202082	Шайба	44	202113	Шпиндель
6	202081	Шайба пружинная	45	202119	Фланец внутренний
7	202080	Болт	46	25508	Диск отрезной
8	202075	Винт	47	202121	Фланец внешний
9	202084	Скоба	48	202124	Болт
10	202076	Кожух	49	202128	Винт
11	202079	Шайба упорная	50	202126	Крышка
12	202078	Шайба пружинная	51	202125	Кожух защитный
13	202077	Болт	52	202091	Рукоятка
14	202086	Губки подвижные	53	202130	Ручка
15	202087	Винт	54	202134	Опора ручки
16	202088	Губки фиксируемые	55	202137	Болт
17	202089	Шкала	56	202111	Крышка подшипника
18	202090	Винт	57	202107	Шкив
19	202065	Ось	58	25696	Ремень клиновой
20	202066	Ролик	59	202138	Болт
21	202071	Стол рабочий (станина)	60	202139	Шайба пружинная
22	202068	Шайба	61	202143	Шкив двигателя
23	202069	Шайба пружинная	62	202148	Гайка
24	202070	Гайка	63	202141	Двигатель
25	202064	Пластина	64	202109	Гайка
26	202063	Пластина зажимная	65	202155	Шайба
27	202062	Шайба	66	202093	Шайба
28	202061	Шайба пружинная	67	202110	Винт
29	202060	Болт	68	202154	Пластина
30	202098	Указатель	69	202161	Магнитный пускатель
31	202099	Шайба	70	202131	Кабель двигателя
32	202097	Винт	71	202157	Гайка
33	202101	Подшипник	72	202144	Болт
34	202102	Ось	73	202067	Шайба
35	202103	Пружина	74	202085	Болт
36	202100	Опора	76	202094	Болт
37	202096	Патрубок пылесборника	77	202095	Зажим
38	202152	Кожух ремня	78	202104	Болт
39	202129	Болт			
40	202151	Кронштейн			

- быстро изнашивающиеся детали, если на них присутствуют следы эксплуатации, например: угольные щетки, приводные ремни, сальники, защитные кожухи, направляющие и протяжные ролики, цепи приводные, резиновые уплотнения и т.п. Замена их в течение гарантийного срока является платной услугой;

- шнуры питания, в случае повреждения изоляции, подлежат обязательной замене без согласия владельца (услуга платная);

- расходные материалы, например: лента шлифовальная, заточные, отрезные и шлифовальные круги и т.п. Предметом гарантии не является неполная комплектация электрической машины, которая могла быть выявлена при продаже. Претензии от третьих лиц не принимаются.

Электрическая машина в ремонт должна сдаваться чистой, в комплекте с принадлежностями.

РЕКОМЕНДАЦИИ ПОТРЕБИТЕЛЮ:

Во всех случаях нарушения нормальной работы электрической машины, например: падение оборотов, изменение шума, появление постороннего запаха, дыма, вибрации, стука, повышенной искры на коллекторе – прекратите работу и обратитесь в сервисный центр «Корвет» или гарантийную мастерскую.

Гарантийный, а также послегарантийный ремонт производится оригинальными деталями и узлами только в гарантийных мастерских, указанных в перечне «Адреса гарантийных мастерских».

Примечание:

Техническое обслуживание электрических машин, проведение регламентных работ, регулировок, указанных в руководстве по эксплуатации, диагностика не относятся к гарантийным обязательствам и оплачиваются согласно действующим расценкам сервисного центра.

С гарантийными обязательствами ознакомлен и согласен: _____, _____
дата подпись

Сервисный центр «Корвет» тел./ факс (473) 261-96-45

E-mail: ivannikov@enkor.ru; orlova@enkor.ru

Изготовитель: ШАНХАЙ ДЖОЕ ИМПОРТ ЭНД ЭКСПОРТ КО., ЛТД.

Китай-Рм 339, № 551 ЛАОШАНУЧУН, ПУДОНГ, ШАНХАЙ, П.Р.

Импортер: ООО «ЭНКОР-Инструмент-Воронеж»:394018,

Воронеж, пл. Ленина, 8. Тел./факс: (473) 239-03-33

E-mail: opt@enkor.ru

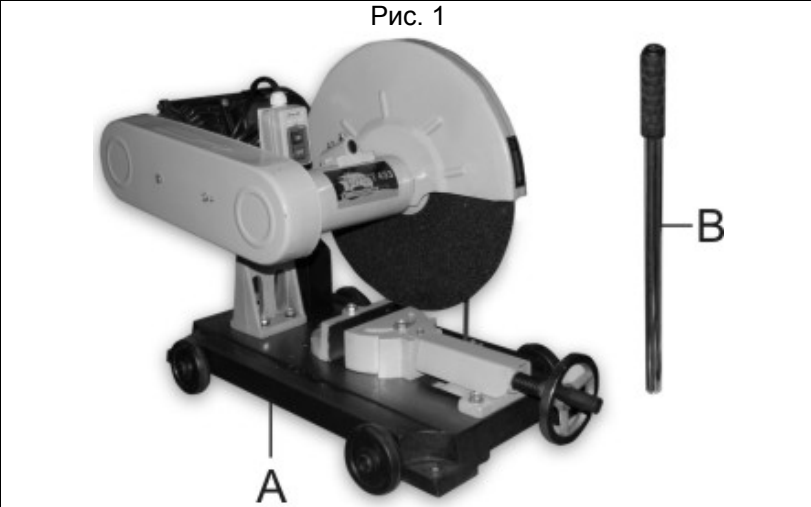
18. ВОЗМОЖНЫЕ НЕИСПРАВНОСТИ И МЕТОДЫ ИХ УСТРАНЕНИЯ

Главным в получении оптимальных результатов при использовании машины является правильная регулировка.

Неисправность	Возможная причина	Действия по устранению
1. Двигатель не запускается	1. Нет напряжения в сети питания	1. Проверить наличие напряжения в сети
	2. Неисправен выключатель	2. Проверить выключатель
	3. Статор или якорь сгорели	3. Обратиться в специализированную мастерскую для ремонта.
	4. Питание не поступает, так как сетевой выключатель разомкнут	4. Установить предохранитель или контрольный выключатель
2. Двигатель не развивает полную скорость и не работает на полную мощность	1. Низкое напряжение	1. Проверить напряжение в сети
	2. Перегрузка по сети	2. Проверить напряжение в сети
	3. Сгорела обмотка или обрыв в обмотке	3. Обратиться в специализированную мастерскую для ремонта.
	4. Слишком длинный удлинительный шнур	4. Заменить шнур на более короткий, убедиться, что он отвечает требованиям п.6.2.4.
3. Двигатель перегревается, останавливается, размыкает прерыватели предохранителей	1. Двигатель перегружен	1. Опускать отрезной диск медленнее
	2. Обмотки сгорели или обрыв в обмотке	2. Обратиться в специализированную мастерскую для ремонта
	3. Предохранители или прерыватели имеют недостаточную мощность	3. Установить предохранители или прерыватели соответствующей мощности
4. Повышенная вибрация, люфт отрезного диска	1. Отрезной диск разбалансирован (диск со сколами)	1. Снять отрезной диск и заменить на другой
	2. Отрезной диск плохо закреплён	2. Затянуть фланцевый болт после установки отрезного диска
	3. Прочие причины	3. Проверить машину в специализированной мастерской
7. Отрезной диск заклинивает в резе, подгорели стенки реза	1. Неправильная эксплуатация	1. Изучить руководство по эксплуатации
	2. Налипание металла на отрезной диск	2. Заготовка из мягкого и вязкого материала: данная заготовка не подлежит обработке отрезным диском

3 4. КОМПЛЕКТНОСТЬ

4.1. В комплект поставки входит:

Рис. 1			
	A	А. Машина	1 шт.
	B	В. Ручка	1 шт.
		Руководство по эксплуатации	1 шт.
		Упаковка	1 шт.

КОД ДЛЯ ЗАКАЗА

20433

5. УКАЗАНИЯ ПО ТЕХНИКЕ БЕЗОПАСНОСТИ

5.1. Общие указания по обеспечению безопасности при работе с машиной

ПРЕДУПРЕЖДЕНИЕ: не подключайте машину к сети питания до тех пор, пока внимательно не ознакомитесь с изложенными в «Руководстве» рекомендациями и поэтапно не пройдете все пункты настройки и регулировки машины.

5.1.1. Ознакомьтесь с вашей машиной.

5.1.2. Правильно устанавливайте и всегда содержите в рабочем состоянии все защитные устройства.

5.1.3. Выработайте в себе привычку: прежде чем включать машину убедитесь в том, что все используемые при настройке инструменты удалены с рабочего стола.

5.1.4. Место проведения работ с машиной должно быть ограждено. Содержите рабочее место в чистоте, не допускайте загромождения посторонними предметами. Не допускайте использование машины в помещениях со скользким полом, например, засыпанном опилками или натертом воском

5.1.5. **Запрещается** работа машины в помещениях с относительной влажностью воздуха более 80%.

Позаботьтесь о хорошем освещении рабочего места и свободе передвижения вокруг машины.

5.1.6. Дети и посторонние лица должны находиться на безопасном расстоянии от рабочего места. Запирайте рабочее помещение на замок.

5.1.7. Не перегружайте машину. Ваша работа будет выполнена лучше и закончится быстрее, если вы будете выполнять её так, чтобы машина не перегружалась.

5.1.8. Используйте только соответствующие отрезные диски.

5.1.9. Одевайтесь правильно. При работе с машиной не надевайте излишне свободную одежду, перчатки, галстуки, украшения, уберите назад длинные волосы. Они могут попасть в подвижные детали машины. Работайте в нескользящей обуви.

5.1.10. Всегда работайте в защитных очках: обычные очки таковыми не являются, поскольку не противостоят ударам; работайте с применением наушников для уменьшения воздействия шума. При длительной работе рекомендуется использовать виброзащитные рукавицы.

5.1.11. При отсутствии на рабочем месте эффективных систем пылеудаления рекомендуется использовать индивидуальные средства защиты дыхательных путей (респиратор), поскольку абразивная и металлическая пыль может вызывать аллергические осложнения.

5.1.12. Надёжно закрепляйте заготовку. Для закрепления заготовки используйте тиски.

5.1.13. Контролируйте исправность деталей машины, правильность регулировки подвижных деталей, соединений подвижных деталей, правильность установок под планируемые операции. Любая неисправная деталь должна немедленно ремонтироваться или заменяться.

5.1.14. Содержите машину в чистоте, в исправном состоянии, правильно её обслуживайте.

5.1.15. Перед началом любых работ по настройке или техническому обслуживанию отсоедините вилку шнура питания машины от розетки электросети.

5.1.16. Используйте только рекомендованные комплектующие. Соблюдайте указания, прилагаемые к комплектующим деталям, узлам и механизмам. Применение несоответствующих комплектующих может стать причиной несчастного случая.

5.1.17. Не оставляйте машину без присмотра. Прежде чем покинуть рабочее место, выключите машину, дождитесь полной остановки отрезного диска и отключите вилку шнура питания от розетки электросети.

5.2. Дополнительные указания по обеспечению безопасности

ОСТОРОЖНО: Начинайте работу с этой машиной только после того, как полностью соберёте и проверите её в соответствии с указаниями данного руководства по эксплуатации.

5.2.1. Перед первым включением машины обратите внимание на:

- правильность сборки и надежность установки;
- исправность защитного кожуха отрезного диска.

ВНИМАНИЕ! Прочтите надписи с предупреждающими указаниями на наклейках, расположенных на машине. Держите руки вне области отрезного диска. Никогда не отрезайте заготовку, удерживая её руками без фиксации в тисках. Для исключения возможности поражения электрическим током не подвергайте машину воздействию повышенной влажности.

5.2.2. Перед работой проверьте отрезной диск на наличие на нем трещин или повреждений. Отрезной диск с трещинами или другими повреждениями следует немедленно заменить.

5.2.3. Не используйте машину вблизи легковоспламеняющихся жидкостей или газов.

5.2.4. Используйте только фланцы, предназначенные для этой машины.

5.2.5. Будьте осторожны, не повредите вал, фланцы (прежде всего, их монтажные поверхности), болты. Повреждение этих деталей может привести к разрушению отрезного диска.

5.2.6. Убедитесь в том, что поворотное устройство тисков надёжно зафиксировано и не перемещается во время работы.

5.2.7. Перед началом работы уберите с поверхности стола опилки, лишние заготовки, обрезки и т.д.

5.2.8. Проверьте и убедитесь в отсутствии других инородных тел в заготовке.

5.2.9. Перед включением убедитесь, что движению отрезного диска ничто не мешает, и отрезной диск имеет свободное вращение.

5.2.10. Обратите внимание на то, чтобы отрезной диск не касался основания в нижнем положении.

5.2.11. Крепко удерживайте ручку машины. Помните, что в момент включения и остановки (под воздействием изменения центробежной силы) машина может самопроизвольно перемещаться.

5.2.12. Не отрезайте одновременно несколько заготовок.

5.2.13. Будьте особенно внимательны при отрезании больших, очень маленьких или неудобных заготовок. Используйте дополнительные опорные поверхности (удлинители стола) при отрезании длинных заготовок, т. к. отрезанная часть заготовки по завершению отрезания может опрокинуться с рабочего стола.

При отрезании профилированных заготовок следите за тем, чтобы заготовка не могла сдвинуться и заклинить отрезной диск.

5.2.14. Не прикасайтесь к отрезному диску во время его работы.

5.2.15. Перед включением убедитесь, что отрезной диск не касается поверхности заготовки.

5.2.16. Перед отрезанием заготовки включите машину и на холостом ходу проверьте возможное биение отрезного диска. Причиной этого может быть неправильный монтаж или плохая балансировка отрезного диска.

5.2.17. Перед началом выполнения работы подождите, пока отрезной диск достигнет максимальной скорости вращения.

5.2.18. Если вам что-то показалось ненормальным в работе машины, немедленно прекратите её эксплуатацию.

5.2.19. Перед работой по обслуживанию или настройке всегда отключайте вилку электропровода машины из розетки электропитания и ждите полной остановки отрезного диска.

5.2.20. Всегда будьте внимательны, особенно при выполнении повторяющихся, монотонных операций. Не успокаивайтесь ошибочным чувством безопасности.

5.2.21. Не применяйте диски без знака соответствия требованиям стандарта, никогда не устанавливайте абразивные круги или иные, не соответствующие назначению машины съёмные рабочие инструменты: это может стать причиной тяжелой травмы.

5.2.22. Используйте отрезные диски, предназначенные для данной заготовки.

5.2.23. При резании заготовки необходимо помнить о максимальных возможностях машины (см. табл.2).

5.2.24. Не допускайте неправильной эксплуатации электропровода. Не тяните за электропровод при отсоединении вилки от розетки. Оберегайте электропровод от нагревания, попадания на него масла или воды и от повреждения об острые кромки.

5.2.25. Пыль, образующаяся от некоторых материалов, может быть опасной для здоровья. Всегда работайте в хорошо вентилируемом помещении с использованием соответствующих средств защиты и удаления пыли. Используйте пылесборники там, где возможно.

5.2.26. Избегайте неудобных положений рук, т. к. при внезапном соскальзывании одна или обе руки могут оказаться рядом с отрезным диском.

При работе необходимо следить за тем, чтобы обороты отрезного диска не падали более чем на 15-20%, чтобы двигатель не перегружался, и отрезной диск в разрезе "не заедал".

13. ЗАМЕНА РЕМНЕЙ ПРИВОДА (Рис.8)

13.1. Демонтируйте защитный кожух (5), Рис.2.

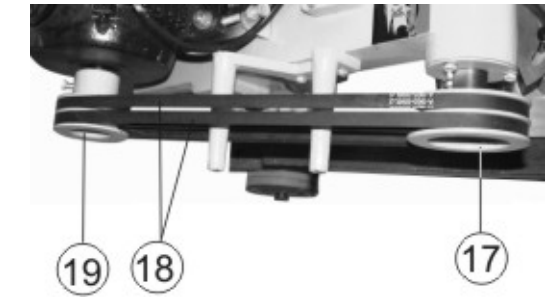
13.2. Максимально ослабьте натяжение ремней привода (18) (см.п.10.2).

13.3. Замените ремни привода (18) на шкивах (17 и 19).

13.4. Произведите регулировку натяжения ремней (18) (см.п. 10.2).

13.5. Установите и закрепите защитный кожух (5), Рис.2.

13.6. После замены ремней привода (18) на новые периодически производите контроль натяжения, т.к. новые ремни привода (18) некоторое время естественно растягиваются.



14. ТЕХНИЧЕСКОЕ ОБСЛУЖИВАНИЕ

ВНИМАНИЕ: Перед началом любых ремонтных и сервисных работ убедитесь, что отрезная машина отключена от розетки.

11.1. Периодически удаляйте стружку и пыль со всех резьбовых и подвижных узлов и механизмов машины.

11.2. По окончании работы очистите машину. Машинным маслом смажьте ходовой винт тисков, неокрашенные поверхности рабочего стола и шарнирное соединение машины.

15. РЕКОМЕНДУЕМЫЕ ОТРЕЗНЫЕ ДИСКИ

Отрезные диски предназначены для различных отрезных и прорезных работ по металлу

Внешний диаметр (мм)	Внутренняя посадка (мм)
400	32

16. СВИДЕТЕЛЬСТВО О ПРИЁМКЕ И ПРОДАЖЕ

Отрезная дисковая машина модели «КОРВЕТ 433» Зав. № _____ соответствует требованиям ТУ-4833-012-44744687-2004, ГОСТ Р МЭК 1029-1, ГОСТ 14254, ГОСТ Р 51318.14.2-99 обеспечивающим безопасность жизни, здоровья потребителей и охрану окружающей среды и признана годной к эксплуатации.

“ _____ ” 200 г. _____ Входной контроль “ _____ ” _____ 200 г. _____
(дата изготовления) (штамп отк) (дата проверки) (штамп вк)

Дата продажи “ _____ ” 200 г. _____ (подпись продавца) _____ (штамп магазина)

17. ГАРАНТИЙНЫЕ ОБЯЗАТЕЛЬСТВА

Производитель гарантирует надёжную работу электрических машин модели «Корвет» при соблюдении условий хранения, правильности монтажа, соблюдении правил эксплуатации и обслуживания, указанных в руководстве по эксплуатации.

Гарантийный срок – 12 месяцев с даты продажи через розничную торговую сеть. Срок службы – 5 лет.

Гарантия распространяется только на производственные дефекты, выявленные в процессе эксплуатации электрической машины в период гарантийного срока. В случае нарушения работоспособности электрической машины в течение гарантийного срока владелец имеет право на её бесплатный ремонт.

В гарантийный ремонт принимается машина при обязательном наличии правильно и полностью оформленного и заполненного гарантийного талона установленного образца на представленную для ремонта машину с штампом торговой организации и подписью покупателя.

В гарантийном ремонте может быть отказано:

1. При отсутствии гарантийного талона.
2. При нарушении пломб, наличии следов разборки на корпусе, шлицах винтов, болтов, гаек и прочих следов разборки, или попытки разборки электрической машины.
3. Если неисправность электрической машины стала следствием нарушения условий хранения, попадания внутрь посторонних предметов, жидкостей, нарушения условий эксплуатации (эксплуатация без необходимых насадок и приспособлений, эксплуатация непредназначенным режущим инструментом, насадками, дополнительными приспособлениями и т.п.).
4. При перегрузке или заклинивании двигателя (одновременный выход из строя ротора и статора, обеих обмоток статора).
5. При механическом повреждении сетевого шнура или штепселя.
6. При механическом повреждении корпуса и его деталей.

Гарантия не распространяется на:

- сменные принадлежности (аксессуары и оснастка), например: пилки, пыльные диски, пыльные ленты, отрезные диски, ножи, сверла, элементы их крепления, патроны сверлильные, цанги, буры, подошвы шлифовальных и ленточных машин, фильтры и т.п.;

11.6. Подача отрезного диска (12) к заготовке и подача резания производится ручным усилием оператора на ручку (9). Избыточное давление на ручку (9) может привести к разрушению отрезного диска (12) и повлечь за собой травму.

11.7. После окончания резания, удерживая машину за ручку (9) в нижнем положении, отпустите кнопку включения (10), дождитесь полной остановки отрезного диска (12) и переведите ручку (9) в крайнее верхнее положение.

ВНИМАНИЕ: Установку положения узлов и механизмов машины выполняйте только при отключенной от питающей розетки вилке шнура

12. ЗАМЕНА ОТРЕЗНОГО ДИСКА

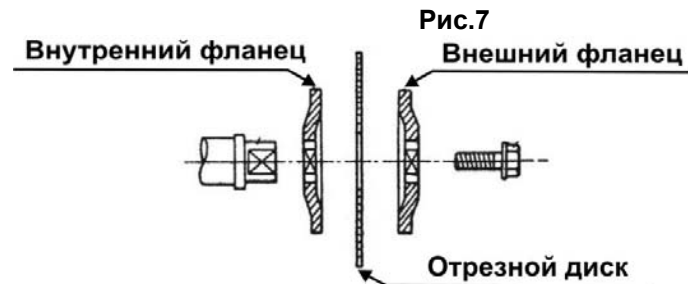
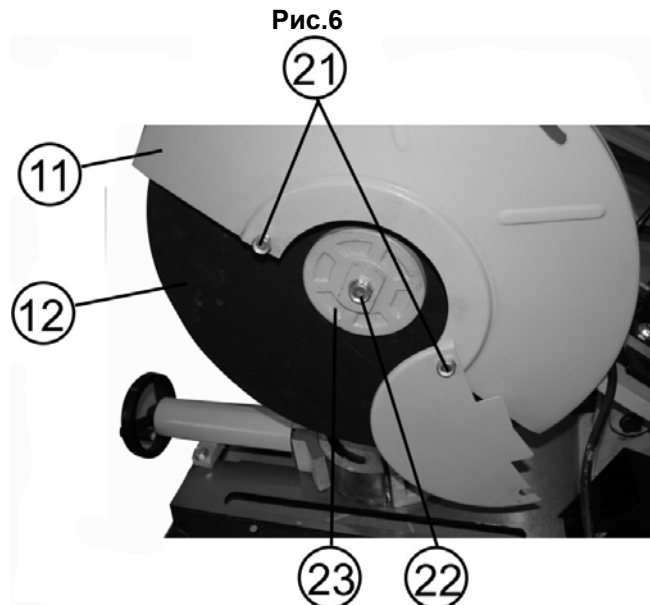
ПРЕДУПРЕЖДЕНИЕ: Перед снятием или установкой отрезного диска, прежде всего, убедитесь в том, что машина отключена, и вилка шнура питания отсоединена от питающей розетки.

ВНИМАНИЕ: Не допускается выполнять отрезные работы на машине с отрезным диском наружным диаметром менее 200 мм.

12.1. Снятие отрезного диска (Рис.6)

12.1.1. На защитном кожухе отрезного диска (11) ослабьте фиксацию двух установочных болтов (21) и, как показано на Рис.6, освободите доступ к креплению отрезного диска (12).

12.1.2. Гаечным ключом (не комплектуется) открутите болт (22), удерживая вторым гаечным ключом (не комплектуется) внешний фланец (23). Снимите внешний фланец (23), снимите отрезной диск (12).



12.2. Установка отрезного диска Рис.6

Перед установкой отрезного диска на машину внимательно осмотрите его. На нём не должно быть трещин, сколов.

12.2.1. Установите отрезной диск (12) в соответствии с последовательностью, указанной на Рис.7 так, чтобы ответная часть внешнего фланца (23) совместилась с посадочной частью.

12.2.1. Положение зафиксируйте болтом (22). Пункты 12.1.1-12.1.2 выполните в обратном порядке.

Помните, что отрезной диск достаточно хрупкий. Обращайтесь с отрезным диском крайне осторожно, избегая ударов и падений отрезного диска.

6. ПОДКЛЮЧЕНИЕ МАШИНЫ К ИСТОЧНИКУ ПИТАНИЯ

6.1. Электрические соединения. Требования к электрическому шнуру питания

ВНИМАНИЕ: Подключение машины к источнику электрического тока должен производить только квалифицированный электрик.

6.1.1. Для защиты электропроводки от перегрузок на щите подключения данной линии необходимо применять плавкие предохранители или соответствующие автоматические выключатели.

6.1.2. Запрещается переделывать вилку, если она не входит в розетку. Квалифицированный электрик должен установить соответствующую розетку.

6.1.3. При повреждении электрического шнура питания его должен заменить изготовитель или сертифицированный сервисный центр.

6.2. Требования при обращении с двигателем

ВНИМАНИЕ! Для исключения опасности повреждения двигателя регулярно очищайте двигатель от стружки и пыли. Таким образом обеспечивается его беспрепятственное охлаждение.

ПРЕДУПРЕЖДЕНИЕ: не включайте машину до тех пор, пока до конца и внимательно не ознакомитесь с изложенными в данном «Руководстве» рекомендациями, поэтапно не изучите все пункты настройки и регулировки машины и не усвоите работу всех органов управления машины.

6.2.1. Если двигатель не запускается или внезапно останавливается при работе, сразу же отключите машину. Отсоедините вилку электрического шнура питания машины от розетки, проверьте отрезной диск на свободное вращение. Если отрезной диск не вращается свободно, включите двигатель ещё раз. Если двигатель всё ещё не вращается, попытайтесь по таблице возможных неисправностей найти и устранить возможную причину.

6.2.2. При частых заклиниваниях отрезного диска в заготовке или при частых запусках машины двигатель может перегружаться.

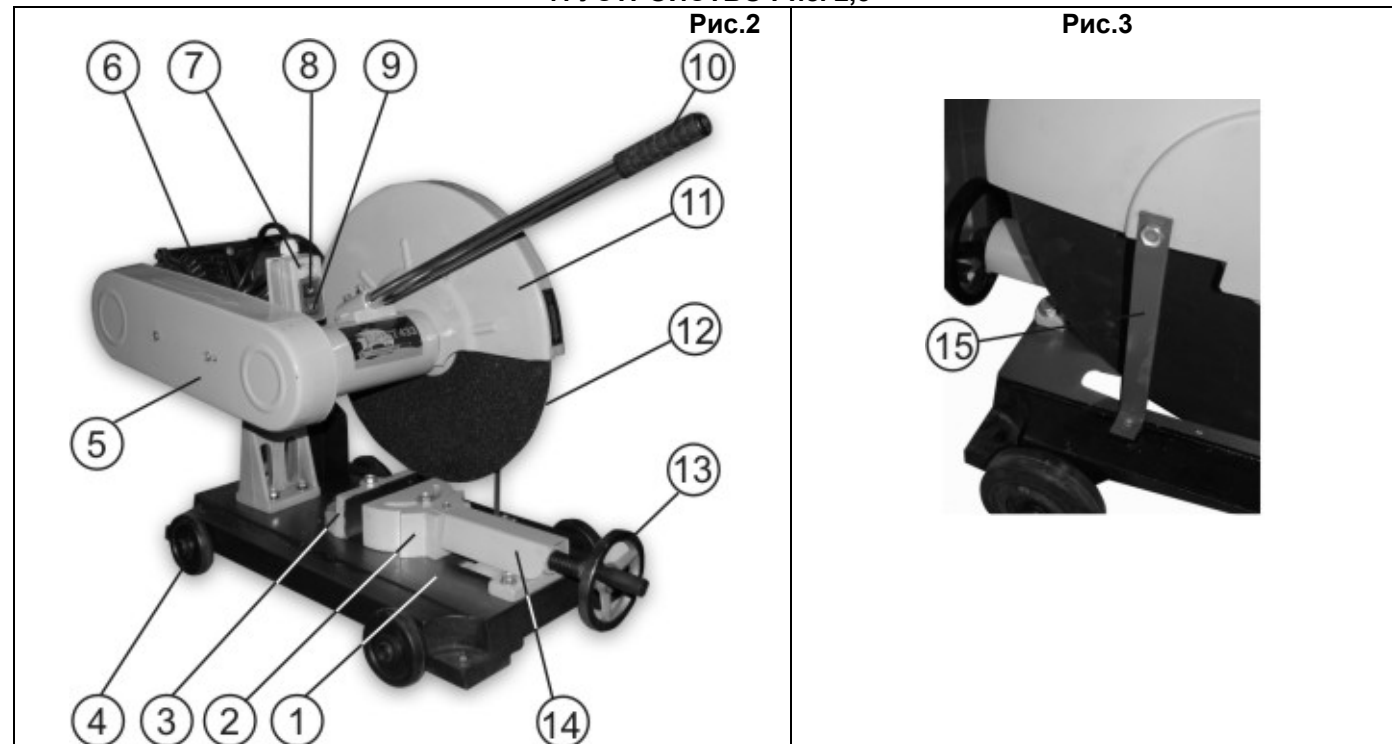
Колебания напряжения сети в пределах $\pm 10\%$ относительно номинального значения не влияют на нормальную работу электродвигателя. Однако, при тяжёлой нагрузке необходимо, чтобы на двигатель подавалось напряжение 380 В.

6.2.3. Чаще всего проблемы с двигателем возникают при плохих контактах в разъёмах, при перегрузках, пониженном напряжении питания (возможно, вследствие недостаточного сечения подводящих проводов). Поэтому всегда с помощью квалифицированного электрика проверяйте все разъёмы, рабочее напряжение и потребляемый машиной ток.

6.2.4. При большой длине и малом поперечном сечении подводящих проводов на этих проводах происходит дополнительное падение напряжения, которое приводит к проблемам с двигателем. Поэтому для нормального функционирования этой машины необходимо достаточное поперечное сечение подводящих проводов. Приведённые в таблице данные о длине подводящих проводов относятся к расстоянию между распределительным щитом, к которому подсоединена машина, и вилкой штепсельного разъёма машины. При этом, не имеет значения, осуществляется подвод электроэнергии к машине через стационарные подводящие провода, через удлинительный кабель или через комбинацию (стационарный и удлинительный) кабелей.

Длина подводящих проводов	Необходимое поперечное сечение медных проводов
До 15м	1,5 мм ²

6
7. УСТРОЙСТВО Рис. 2,3



1. Рабочий стол (станина)
2. Подвижные губки тисков
3. Губки тисков (фиксируемые)
4. Роликовые опоры
5. Защитный кожух
6. Электродвигатель
7. Магнитный пускатель

8. Кнопка «вкл.»
9. Кнопка «выкл.»
10. Ручка
11. Защитный кожух отрезного диска
12. Отрезной диск
13. Маховик
14. Кожух

8. ТРАНСПОРТНОЕ ПОЛОЖЕНИЕ (Рис.2,3)

ПРЕДУПРЕЖДЕНИЕ: Прежде всего, убедитесь в том, что машина отключена от сети.

8.1. При транспортировке и перемещении машины ручка (10) (см.п.9.1.1) полностью опускается, и защитный кожух (11) с помощью стяжки (15) фиксируется болтовым соединением к рабочему столу (1) в нижнем положении. Перемещение машины на роликовых опорах (4) производится непосредственно за ручку (10).

Стяжка (15) служит для фиксации машины в нижнем положении только при перемещениях. При выполнении рабочих операций стяжка (15) полностью демонтируется.

Роликовые опоры (4) предназначены для перемещения машины по ровной поверхности.

9. СБОРКА

9.1. Монтаж машины

9.1.1. Установите и закрепите ручку (10), как показано на Рис.2

9.2. Установка машины

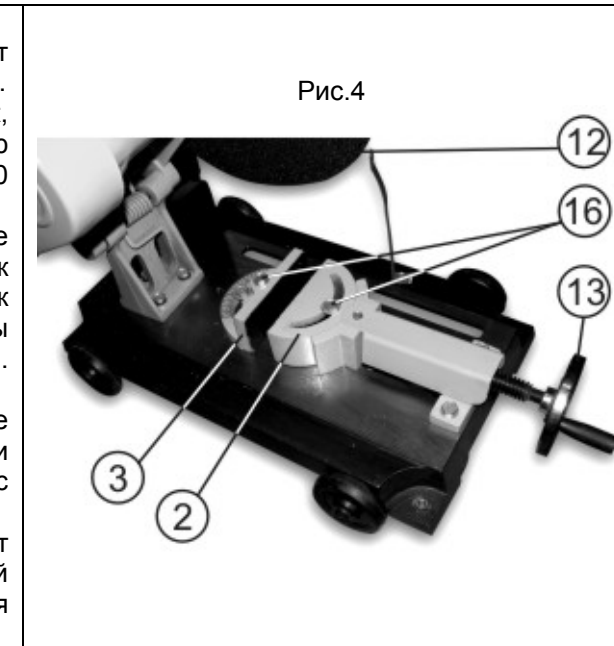
9.2.1. Установите машину на ровной и устойчивой поверхности, рассчитанной на вес машины с учётом обрабатываемой заготовки. Демонтируйте роликовые опоры (4) и закрепите анкерными соединениями через специальные отверстия в рабочем столе (1), Рис 2.

10. РЕГУЛИРОВКА

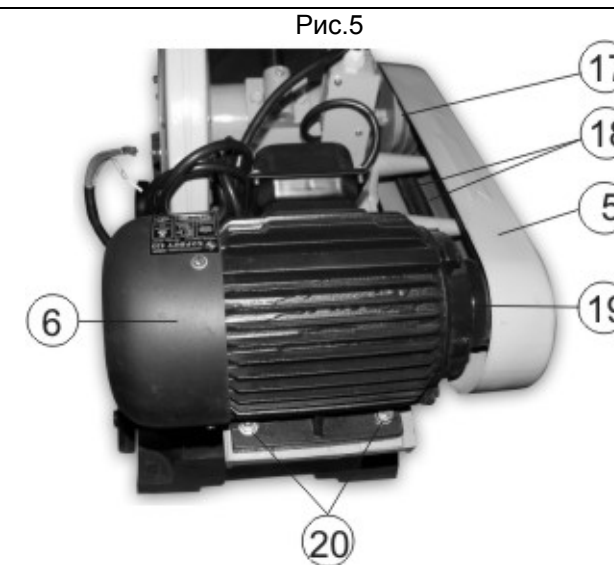
Машина точно отрегулирована на заводе - изготовителе, но при транспортировке точность установок регулировочных винтов может нарушиться.

ВНИМАНИЕ: Перед регулировкой узлов и механизмов отключите вилку шнура электропитания машины от питающей розетки.

10.1. Регулировка угла резания, Рис. (4)
 10.1.1. Отключите машину (отсоедините вилку шнура от питающей розетки), ослабьте установочные болты (16).
 10.1.2. Опустите ручку (10), Рис.2. Используя угольник, смещая губки тисков (3), установите между плоскостью губок тисков (3) и отрезным диском (12) угол 90 градусов.
 10.1.3. Закрепите губки тисков (3), установите заготовку, маховиком (13), подожмите заготовку так чтобы губки тисков (2 и 3) плотно прилегали к поверхности заготовки, затяните установочные болты (16), надёжно закрепите заготовку в губках тисков (см. раздел 11).
 10.1.4. Сделайте пробное резание, произведите инструментальное измерение результата. При необходимости повторите регулировку в соответствии с п.п. 10.1.1.-10.1.3.
 10.1.5. Регулировка угла резания, отличающаяся от угла 90°, производится аналогичным образом, с той лишь разницей, что вместо угольника используется угломер, образец или шаблон.



10.2. Регулировка натяжения ремней привода, Рис.5
 10.2.1. Для регулировки натяжения ремней привода ослабьте фиксацию двух гаек (20) установки электродвигателя (6), переместите электродвигатель (6) в сторону натяжения ремней привода (18). Положите электродвигатель (6) зафиксируйте гайками (20).
 10.2.2. Чрезмерное натяжение ремней передачи (18) может привести к их преждевременному износу, а недостаточное натяжение - к проскальзыванию на шкивах (17 и 19).



11. ОСНОВНЫЕ ОПЕРАЦИИ

В интересах собственной безопасности всегда держите защитный кожух (11) в исправном состоянии. При любой неисправности защитного кожуха (11) его следует немедленно заменить.

11.1. С помощью этой машины можно произвести разрез заготовки под углом от 45° до 90°, для чего необходимо выполнить пункт 10.1.

11.2. Установите и, вращая до определённого усилия маховик (13), надёжно закрепите заготовку. При использовании длинных заготовок обеспечьте надёжную фиксированную опору по всей длине заготовки.

11.3. Во избежание травм и поломки отрезного диска (12) или машины на финишной стадии резания, обеспечьте надёжное фиксированное положение не зажатой части заготовки в тисках машины.

11.4. При работе с заготовками не прямоугольного профиля используйте бруски, вставки и накладки для надёжного закрепления заготовки в губках тисков (2 и 3) и исключения деформации профиля заготовки.

11.5. Перед нажатием на кнопку включения (8) убедитесь, что отрезному диску (12) ничто не мешает, и отрезной диск (12) имеет свободное вращение. Включение вращения отрезного диска (12) производится непосредственным нажатием на кнопку включения (8), расположенную на магнитном пускателе (7). Во время вращения отрезного диска (12) оператор не должен находиться в плоскости его вращения. Для выключения вращения отрезного диска (12) необходимо отвести отрезной диск (12) от заготовки и нажать кнопку «выкл.» (9).

ВНИМАНИЕ: Крепко удерживайте ручку машины. Помните, что в момент включения и остановки (под воздействием изменения центробежной силы отрезного диска) машина может перемещаться.