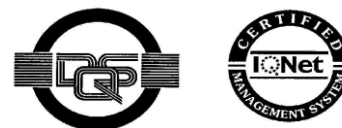


РОССИЯ
ОАО "ЯРОСЛАВСКИЙ ЗАВОД "КРАСНЫЙ МАЯК"



СИСТЕМА
УПРАВЛЕНИЯ КАЧЕСТВОМ



сертифицирована
DQS согласно
ISO 9001:2008

ОКП 33 4350

ВИБРАТОРЫ ЭЛЕКТРОМЕХАНИЧЕСКИЕ
ОБЩЕГО НАЗНАЧЕНИЯ
ОДНОФАЗНЫЕ
ИБ-11-50Е, ИБ-98Е, ИБ-99Е, ИБ-05-50Е, ЭВ-320Е

РУКОВОДСТВО ПО ЭКСПЛУАТАЦИИ

29.001 РЭ

2012

Содержание

1 Общие сведения об изделии	3
2 Назначение изделия	4
3 Технические характеристики	5
4 Комплектность.....	7
5 Устройство и принцип работы	7
6 Указание мер безопасности	9
7 Подготовка вибратора к работе и порядок работы	11
8 Техническое обслуживание	16
9 Возможные неисправности и способы их устранения.....	17
10 Требования к хранению и транспортированию	17
11 Сведения о приемке.....	18
12 Гарантии изготовителя	18
13 Претензии и иски	19
14 Отзыв о работе	19
15 Цветные металлы, используемые в вибраторах.....	19

Руководство по эксплуатации (далее РЭ) составлено как объединенный документ, содержащий техническое описание изделия, указания по его эксплуатации и гарантированные технические параметры.

1 Общие сведения об изделии

Вибраторы электромеханические общего назначения однофазные ИВ-11-50Е, ИВ-98Е, ИВ-99Е, ИВ-05-50Е, ЭВ-320Е изготовлены в соответствии с ТУ 3343-006-00239942-2001.

Наименование завода – изготовителя – ОАО «Ярославский завод «Красный Маяк».

Система менеджмента качества ОАО «Ярославский завод «Красный Маяк» сертифицирована органом по сертификации DQS, Германия, который является членом Международной сертификационной сети IQNet.

Система соответствует требованиям Международного стандарта DIN EN ISO 9001:2008, регистрационный номер сертификата 071018 QM08.

Вибраторы сертифицированы на безопасность в соответствии с требованиями нормативных документов: ГОСТ Р МЭК 1029-1-94, ГОСТ 12.1.003-83.

Вибраторы сертифицированы. Сертификат соответствия:

- для ИВ-98Е, ЭВ-320Е, ИВ-11-50Е - № РОСС RU .МЕ77 .Н00015. Срок действия с 06.10.2009 г. по 06.10.2012 г;
- для ИВ-99Е, - № РОСС RU .МЕ77 .Н00016. Срок действия с 17.11.2009 г. по 06.10.2012 г;
- для ИВ-05-50Е - № РОСС RU .МЕ77 .Н00061. Срок действия с 09.11.2010г. по 09.11.2013 г. Организация по сертификации – АНО «РЭМС»

ВНИМАНИЕ! В связи с систематически проводимыми работами по совершенствованию конструкции и технологии изготовления, возможны некоторые расхождения между описанием и поставляемым изделием, не влияющие на его работу или техническое обслуживание.



Рисунок 1. Вибраторы ИВ-11-50Е, ИВ-98Е, ИВ-99Е, ИВ-05-50Е, ЭВ-320Е

2 Назначение изделия

2.1 Вибраторы (рисунок 1) предназначены для возбуждения вибрации в установках по уплотнению бетонных смесей и грунтов, транспортированию, выгрузке и просеиванию сыпучих материалов, привода вибропитателей, виброплощадок и других технологических работ.

2.2 Вибраторы соответствуют исполнению У категории 2 ГОСТ 15150-69 и предназначены для эксплуатации в районах, характеризующихся следующими условиями:

- высота местности над уровнем моря не более 1000 м;
- окружающая среда должна быть взрывобезопасной, не насыщенной токопроводящей пылью, не содержащей агрессивных газов и паров в концентрациях, которые могут вызвать разрушение металлов и электроизоляционных материалов.
- температура окружающей среды от плюс 40 до минус 45 °С.

3 Технические характеристики

3.1 Основные технические характеристики вибраторов указаны в таблице 1.

Таблица 1.

Наименование показателей	Значения				
	ИБ-11-50Е	ИБ-98Е	ИБ-99Е	ИБ-05-50Е	ЭВ-320Е
Частота колебаний, Гц (кол/мин): синхронная холостого хода, не менее	50(3000) 46,7(2800)		50(3000) 46,3(2775)		50(3000) 46(2760)
Максимальная вынуждающая сила, кН при синхронной частоте колебаний	11,3		5,0		1,0
Максимальный статический момент дебалансов, кг·см	11,4		5,1		1,0
Мощность, кВт: номинальная номинальная потребляемая, не более	0,55		0,25		0,12
	0,9		0,5		0,2
Номинальное напряжение, В	220		220		220
Номинальный ток, А	4,50		1,75		0,99
Частота тока, Гц	50		50		50
Тип вибрационного механизма	Дебалансный регулируемый				
Тип электродвигателя	Асинхронный однофазный конденсаторный с короткозамкнутым ротором				
Класс изоляции	F	B	B	F	B
Класс защиты от поражения электрическим током по ГОСТ Р МЭК 1029-1-94	1	1	1	1	1
Степень защиты по ГОСТ14254-96	IP66	IP54	IP54	IP66	IP54
Емкость рабочего конденсатора (напряжением 400...450 В), мкФ	24	24	12	12	3,5
Масса, кг, не более	31,5	22,5	12	17,5	5,5

3.2 Значения тока в зависимости от режима работы указаны в таблице 2.

Таблица 2.

Тип вибратора	Ток при режиме работы, А		
	S1	S3 60%	S3 40%
ИБ-11-50Е	4,50	5,6	6,3
ИБ-98Е			
ИБ-99Е	1,75	2,2	2,5
ИБ-05-50Е			
ЭВ-320Е	0,99	-	1,4

3.3 Шумовые характеристики вибраторов, определяемые техническим методом по ГОСТ Р 51401-99 указаны в таблице 3.

Таблица 3.

Тип вибратора	Среднегеометрические частоты октавных полос Гц							Корректированный уровень звуковой мощности, дБА, не
	125	250	500	1000	2000	4000	8000	
	Уровни звуковой мощности, дБ, не более							
ИБ-11-50Е	92	82	90	82	80	75	70	88
ИБ-98Е								
ИБ-99Е	90	81	87	85	81	78	76	81
ИБ-05-50Е								
ЭВ-320Е	63	66	66	63	64	72	75	77

3.4 Габаритные и установочные размеры изделий (мм), не более, указаны на рисунке 2 и в таблице 4.

Таблица 4.

Тип вибратора	L	B	H	L1	A	A1	d	h
ИБ-11-50Е	363	234	248	202	130	190	17	60
ИБ-98Е	365	235	250	175	130	190	17	60
ИБ-99Е	300	180	200	140	100	145	13	40
ИБ-05-50Е	275	187	208	143	100	145	13	35
ЭВ-320Е	191	102	132	77	63	80	5,8	6

3.5 Характеристики подшипников качения указаны в таблице 5.

Таблица 5.

Тип вибратора	Номер позиции	Условное обозначение подшипника		Номер стандарта ГОСТ	Основные размеры, мм	Количество подшипников на изделие
		ГОСТ 3189-89	Международное			
ИБ-11-50Е	6	180308	6308.2RS	8882-75	40×90×23	2
ИБ-98Е		180307	6307.2RS	8882-75	35×80×21	2
		или 80307	или 6307ZZ	7242-81	35×80×21	
ИБ-99Е		80305	6305ZZ	7242-81	25×62×17	2
ИБ-05-50Е						
ЭВ-320Е		180200	6200.2RS.P6Q6	8882-75	10×30×9	2

4 Комплектность

4.1 В комплект поставки входит:

Вибратор	– 1шт.
Руководство по эксплуатации	– 1экз.

5 Устройство и принцип работы

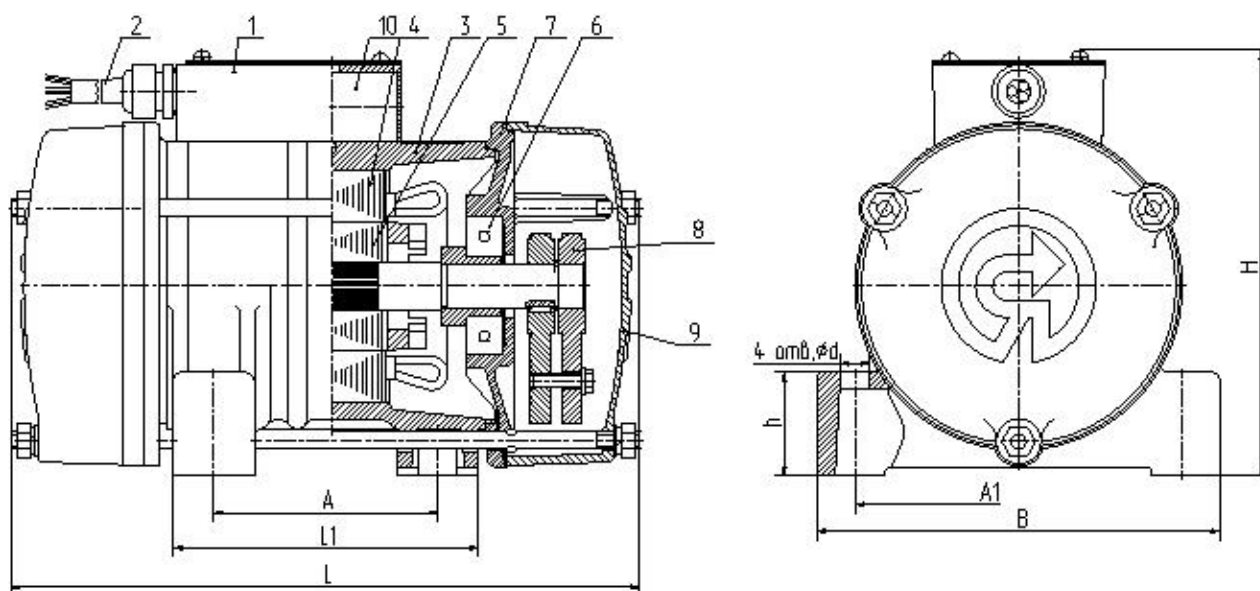


Рисунок 2. Вибраторы ИВ-11-50Е, ИВ-98Е, ИВ-99Е, ИВ-05-50Е, ЭВ-320Е.

1 – коробка выводов; 2 – токоподводящий провод марки ПВС ГОСТ 7399-97; 3 – станина; 4 – статор; 5 – ротор; 6 – подшипник; 7 – щит подшипниковый; 8 – дебаланс; 9 – крышка; 10 – конденсатор.

5.1 Вибратор-дебалансный центробежный вибровозбудитель, вынуждающая сила, которого вызывается вращательным движением инерционного элемента.

5.2 Вибраторы (рисунок 2) представляют собой электродвигатель с установленными на концах вала ротора дебалансами. Дебалансы, вращаясь с валом ротора, создают центробежную (вынуждающую) силу.

5.3 Статор 4 электродвигателя встроен в алюминиевую станину 3. Вал ротора 5 опирается на подшипники 6, вмонтированные в подшипниковые щиты 7. Для соосного монтажа статора и ротора в подшипниковых щитах и станине выполнены кольцевые центрирующие

проточки. Концы вала ротора с дебалансами 8 закрыты крышками 9. Подшипниковые щиты и крышки стягиваются со станиной стяжками.

Для обеспечения надежной работы подшипников в вибраторах, в отличие от электродвигателей, для сопряжения подшипников с валом применяются скользящие посадки, а со щитом – посадки с натягом (т.к. в вибрационных машинах внутренние кольца подшипников испытывают местное, а наружные кольца – циркуляционное воздействие радиальной нагрузки).

5.4 В коробке выводов 1, отлитой за одно целое со станиной, установлена клеммная панель, к которой присоединены выводные провода статора 4, конденсатор 10 и жилы токоподводящего провода 2.

Заземляющая жила токоподводящего провода, имеющая отличительную расцветку (желто-зеленого цвета), крепится к станине винтом заземления внутри коробки выводов 1.

5.5 Для регулирования величины вынуждающей силы вибраторов ИВ-11-50Е, ИВ-98Е, ИВ-99Е и ИВ-05-50Е дебалансы на обоих концах вала выполнены двойными. Дебалансы, установленные ближе к электродвигателю, имеют шпоночное соединение с валом ротора. Дебалансы, расположенные ближе к концу вала, являются поворотными относительно вала. Регулирование осуществляется путём изменения взаимного расположения дебалансов на обоих концах вала (см. рисунок 3, п. 7.6.). Для регулирования вынуждающей силы вибратора ЭВ-320Е дебалансы на обоих концах вала выполнены двухпозиционными. Регулирование осуществляется путем перестановки обоих концов вала в соответствующие отверстия дебалансов (см. рисунок 4, п.7.6).

При включении электродвигателя, вращающиеся дебалансы вызывают круговые колебания вибратора, передающиеся конструкции, на которой он установлен.

6 Указания мер безопасности

6.1 В целях обеспечения безопасности при подключении вибратора к сети и его обслуживании необходимо соблюдать "Правила устройства электроустановок", "Правила технической эксплуатации электроустановок потребителей" и "Межотраслевые правила по охране труда (правила безопасности) при эксплуатации электроустановок" (ПОТ РМ-016-2001, РД 153-34.0-03.150-00).

6.2 К работе с вибратором допускаются лица, изучившие настоящее руководство по эксплуатации и прошедшие инструктаж по технике безопасности.

6.3 Подключение вибратора к сети, контроль за его исправностью, а также техническое обслуживание и устранение отдельных отказов должны производиться квалифицированным электротехническим персоналом не ниже 3-й квалификационной группы по электробезопасности.

6.4 ЗАПРЕЩАЕТСЯ:

- начинать работу без заземления корпуса вибратора, работающего от электросети 220;
- работать без УЗО;
- эксплуатировать при снятых крышках, ограждающих дебалансы и клеммную панель;
- работать неисправным вибратором;
- находиться в зоне действия вибрации без индивидуальных средств защиты.

6.5 Во время работы вибратора необходимо следить за состоянием изоляции токоподводящего провода, не допускать его скручивания или образования петель и резких изгибов. Непосредственное соприкосновение токоподводящего провода с горячими и масляными поверхностями не допускается.

6.6 Для обеспечения безопасной работы электропитание вибратора от сети осуществляется через устройство защитно-отключающее (УЗО) – в комплект поставки не входит.

При установке УЗО жилы провода соединить в следующем порядке:

- земля – желто-зеленая;
- N (нулевой) – голубая;
- Ф (фазный) – коричневая.

6.7 Техническое обслуживание и ремонт можно проводить только после отсоединения вибратора от электросети.

6.8 Шумовые характеристики вибраторов - октавные уровни и скорректированный уровень звуковой мощности определяется по ГОСТ 23941-79, ГОСТ 12.2.030-2000, ГОСТ Р 51401-99, ГОСТ 27408-87, СН 2.2.4/2.1.8.562-96 «Шум на рабочих местах, в помещениях жилых, общественных зданий и на территории жилой застройки» и не должен превышать значений, указанных в таблице 3.

6.9 Требования к вибрационным характеристикам виброактивных машин и шуму на рабочих местах установлены в разделе 5.4 Руководства Р 2.2.2006-05 «Руководство по гигиенической оценке факторов рабочей среды и трудового процесса. Критерии и классификация условий труда», ГОСТ 12.1.012-90 «Вибрационная безопасность. Общие требования», СН 2.2.4/2.1.8.566-96 «Производственная вибрация, вибрация в помещениях жилых и общественных зданий».

6.10 Режим труда оператора в процессе воздействия на него акустического шума оборудования в течение рабочей смены, а также допустимое суммарное время воздействия общей (локальной) вибрации определяет разработчик (изготовитель) оборудования и заносит в техническую документацию. Режим труда устанавливается в соответствии с требованиями Руководства Р 2.2.2006-05.

6.11 При работе на оборудовании необходимо:

- руководствоваться СП 2.2.2.1327-03 «Гигиенические требования к организации технологических процессов, производственному оборудованию и рабочему инструменту»;
- использовать:
- индивидуальные средства защиты органов слуха от действия производственного шума в соответствии с ГОСТ Р 12.4.208-99;
- коллективные средства шумозащиты от действия производственного шума, например экраны;
- индивидуальные средства виброзащиты от действия общей вибрации в соответствии с ГОСТ 12.4.103-83;
- коллективные средства виброзащиты от действия общей вибрации рабочих мест.

Необходимый перечень средств защиты устанавливает разработчик (изготовитель) оборудования.

7 Подготовка вибратора к работе и порядок работы

7.1 При подготовке к работе необходимо:

- изучить и выполнять требования настоящего руководства по эксплуатации;
- убедиться в соответствии напряжений вибратора и питающей сети;
- проверить техническое состояние вибратора согласно таблице 8;
- проверить надежность затяжки резьбовых соединений вибратора и системы вибромеханизма;
- проверить осевое перемещение вала ротора (люфт), не должно превышать 1,5 мм для вибраторов ИВ-11-50Е, ИВ-98Е, ИВ-99Е, ИВ-05-50Е и 1,0 мм для вибратора ЭВ-320Е;
- подключить к трех проводной сети 220 В через УЗО с помощью токоподводящего провода выходящего из вибратора. В случае пользования удлинителем, сечение жил провода удлинителя должно быть не менее:

- 1 мм² для вибраторов ИВ-99Е, ИВ-05-50Е, ЭВ-320Е;
- 2 мм² для вибраторов ИВ-11-50Е, ИВ-98Е.

В случае отсутствия трех проводной проводки необходимо с помощью квалифицированного электрика сделать заземляющий контур и подключить его к заземляющему проводу (желто-зеленый). Заземление осуществляется медным проводом сечением не менее 1 мм² для вибраторов ИВ-99Е, ИВ-05-50Е, ЭВ-320Е и не менее 2,5 мм² для вибраторов ИВ-11-50Е, ИВ-98Е, присоединенным к стальной одно или двух дюймовой трубе длиной один метр. Труба забивается в землю на глубину 0,6 – 0,7 метра.

ВНИМАНИЕ! При первом включении вибратора может происходить “залипание” ротора, связанное со спецификой однофазных электродвигателей. Для нормальной работы необходимо встряхнуть вибратор.

7.2 Вибратор должен крепиться к плоской и достаточно жесткой установочной плите на горизонтальных, вертикальных или наклонных ребрах жесткости возбуждаемой системы вибромеханизма, но вал ротора располагать горизонтально.

Вибратор крепится к плите четырьмя болтами с шестигранной головкой, которые затягиваются с соответствующим моментом. Под головки болтов (или гайки) должны быть положены плоская и пружинная шайбы, соответствующие размеру болта.

Таблица 6.

Вибратор	Установочная плита			Крепежные болты		
	габаритные размеры, мм не менее	толщина, мм, не менее	не плоскостность, мм, не более	номинальные размеры, мм,	момент затяжки, Нм	класс прочности
ИВ-11-50Е	300x300	16	0,25	M16x100	210	8.8
ИВ-98Е						
ИВ-99Е	250x250	12		M12x70	86	
ИВ-05-50Е						
ЭВ-320Е	150x150	8	M5x25	6		

ВНИМАНИЕ! После 5 и 60 мин. работы вибратора (приблизительно) обязательно подтянуть крепёжные болты. Указания по креплению вибраторов приведены в таблице 6.

7.3 Вибраторы предназначены для включения только через пусковое устройство. Не допускается использование кабельного соединителя для включения-отключения.

7.4 Токоподводящий провод от источника электропитания до вибратора следует прокладывать без натяжения и скручивания таким образом, чтобы при работе вибратора он не соприкасался с вибрирующими частями вибромеханизма.

7.5 После заземления вибратора следует обязательно проверить правильность присоединения и исправность заземляющей жилы провода.

7.6 До начала работы установите дебалансы вибратора в положение, соответствующее выбранному статическому моменту:

- для вибраторов ИВ-11-50Е, ИВ-98Е, ИВ-99Е и ИВ-05-50Е - согласно рисунку 3 и таблице 7, для чего при снятых крышках, ограждающих дебалансы, следует вывернуть болты, соединяющие парные дебалансы на обоих концах вала, и снова соединить их болтами в нужном положении;

ВНИМАНИЕ! Парные дебалансы на обоих концах вала должны быть развернуты на одинаковый угол. При правильной установке они симметричны относительно вертикали.

- для вибратора вибратор ЭВ-320Е – согласно рисунку 4 и таблице 7, для чего при снятых кожухах, ограждающих двухпозиционные дебалансы, следует снять кольца упорные на обоих концах вала и переставить дебалансы в нужное положение, после чего снова запереть дебалансы кольцами.

7.7 Во время работы вибратора температура корпуса электродвигателя не должна превышать температуру окружающей среды более чем на 50 °С.

При резком повышении температуры корпуса вибратор должен быть немедленно отключен от электросети до выяснения причины и устранения неисправности.

7.8 После окончания работы следует осмотреть вибратор и вибромеханизм, проверить затяжку всех резьбовых соединений, устранить обнаруженные неисправности.

7.9 Признаки предельного состояния вибраторов.

Предельное состояние вибраторов определяется при проведении проверок и выявлении несоответствия техническим требованиям согласно таблице 8.

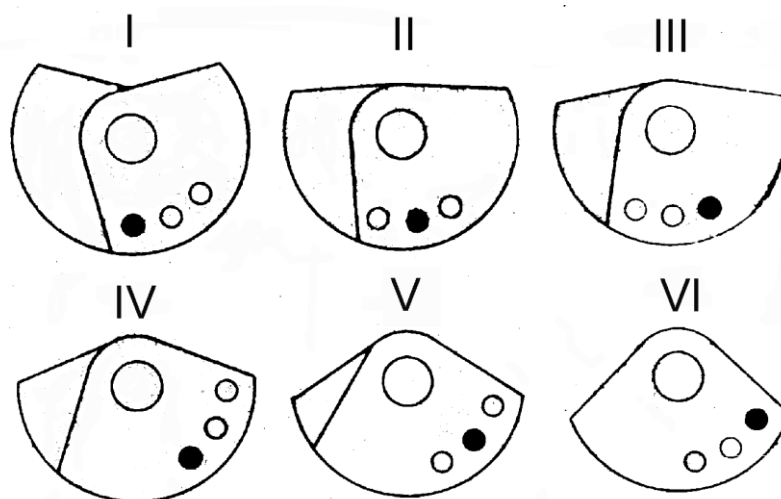


Рисунок 3. Схема регулировки статического момента дебалансов вибраторов ИВ-11-50Е, ИВ-98Е, ИВ-99Е, ИВ-05-50Е.

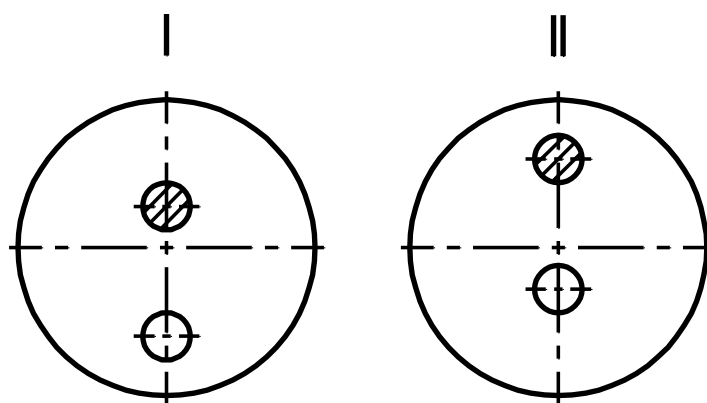


Рисунок 4. Схема регулировки статического момента
дебалансов вибратора ЭВ-320Е.

Таблица 7.

Вибраторы									Положен ие дебаланс ов на рисунке 3	Положен ие дебаланс ов на рисунке 4	Режим работы по ГОСТ Р 52776- 2007
ИБ-11-50Е, ИБ-98Е			ИБ-99Е, ИБ-05-50Е			ЭВ-320Е					
Статичес кий момент дебаланс а,	Вынужда ющая сила при синхронн ой частоте колебани й	Вынужда ющая сила частоте колебани й холостог о хода	Статичес кий момент дебаланс а	Вынужда ющая сила при синхронн ой частоте колебани й	Вынужда ющая сила при частоте колебани й холостог о хода	Статичес кий момент дебаланс а	Вынужда ющая сила при синхронн ой частоте колебани й	Вынужда ющая сила при частоте колебани й холостог о хода			
кг·см	кН	кН	кг·см	кН	кН	кг·см	кН	кН			
5,7	5,6	4,4	2,55	2,5	1,9	0,5*	0,5	0,44	I	I	S1
7,7*	7,6	6,0	3,45*	3,4	2,6	-	-	-	II	-	
9,4	9,3	7,3	4,2	4,1	3,2	-	-	-	III	-	S3 60 %
10,3	10,2	8,0	4,6	4,51	3,5	-	-	-	IV	-	
11,1	11,0	8,6	4,9	4,8	3,7	1,0	1,0	0,88	V	II	S3 40 %
11,4	11,3	8,8	5,1	5,0	3,9	-	-	-	VI	-	

* Значения статического момента дебалансов, с которыми вибраторы выпускаются заводом-изготовителем.

S1 – продолжительный режим работы;

S3 60% - повторно-кратковременный режим работы с продолжительностью включения 6 мин., 4 мин. – отдых;

S3 40% - повторно-кратковременный режим работы с продолжительностью включения 4 мин., 6 мин. – отдых.

Таблица 8.

Что проверяется и при помощи какого инструмента, приборов и оборудования. Методика проверки.	Технические требования
<p>Сопrotивление изоляции обмоток относительно корпуса измеряется мегаомметром на 500 В в течение одной минуты с момента приложения полного напряжения. Вибратор отключается от питающей электросети. Сопrotивление изоляции измеряется между выводом обмотки и корпусом.</p>	<p>Сопrotивление и изоляция обмоток относительно корпуса электродвигателя должно быть не менее:</p> <p>а) 50 МОм – в практически холодном состоянии;</p> <p>б) 2 МОм – при температуре обмоток, близкой к температуре режима работы.</p>
<p>Наличие трещин в корпусе и обрыв лап вибратора. Визуально.</p>	<p>Трещины в корпусе вибратора и обрыв лап не допускаются.</p>

8 Техническое обслуживание

8.1 В целях обеспечения надёжной работы вибратора в течение длительного периода, при его эксплуатации должны своевременно выполняться следующие виды технического обслуживания:

- осмотр вибратора с очисткой от загрязнений и проверкой затяжки резьбовых соединений, в том числе, установочных болтов - ежедневно;
- проверка надёжности электрических контактных соединений, крепления клеммной панели и заземляющей жилы токоподводящего провода к корпусу вибратора - два раза в месяц;
- проверка отсутствия замыкания на корпус, состояния изоляции токоподводящего провода и токоведущих деталей - один раз в месяц;

9 Возможные неисправности и методы их устранения

Таблица 9.

Наименование отказа, внешние его проявления и дополнительные признаки	Вероятная причина	Метод устранения	Группа сложности работ по устранению отказа
Корпус вибратора под напряжением.	Нарушение изоляции.	Заменить или изолировать поврежденный токоподводящий провод	1
При подключении вибратор не работает.	Обрыв одной из жил токоподводящего провода.	Устранить обрыв или заменить токоподводящий провод.	1
Двигатель гудит.	Ослабли контактные соединения клеммной панели.	Подтянуть контактные соединения.	1
Повышенный шум в вибраторе.	Отсутствие или недостаток смазки. Ослаблены резьбовые соединения вибратора или установочных болтов.	Пополнить смазку.	2
		Подтянуть резьбовые соединения вибратора или установочных болтов.	1
Нагрев корпуса вибратора свыше 50°C и возрастание величины тока по сравнению со значениями, указанными в таблице 2.	Вибратор применяется не по назначению. Неправильно выбран режим работы. Недостаточная жесткость установочной плиты.	Применить другой тип вибратора.	1
		Изменить режим работы.	2
		Усилить жесткость установочной плиты.	1

10 Требования к хранению и транспортированию

10.1 Вибраторы должны храниться в сухом помещении.

Условия хранения – 2, условия транспортирования – 5 по ГОСТ 15150 – 69.

10.2 Утилизация.

Вышедшие из строя вибраторы не представляют опасность для здоровья человека и окружающей среды.

Материалы, из которых изготовлены детали вибратора (чугун, сталь, медь, алюминий), поддаются внешней переработке и могут быть реализованы по усмотрению потребителя.

Детали вибратора, изготовленные с применением пластмассы, изоляционные материалы могут быть захоронены.

11 Свидетельство о приемке

Вибратор электромеханический общего назначения однофазный ИВ-11-50Е, ИВ-98Е, ИВ-99Е, ИВ-05-50Е, ЭВ-320Е _____ заводской № _____ изготовлен и принят в соответствии с обязательными требованиями государственных стандартов, действующей технической документацией и признан годным для эксплуатации.

Контролер ОТК: _____

Дата: _____ 201__ г

12 Гарантии изготовителя

12.1 Гарантийный срок.

Изготовитель гарантирует соответствие вибраторов требованиям ТУ 3343-006-00239942-2001 при соблюдении потребителем условий эксплуатации, хранения и транспортирования.

Гарантийный срок службы вибраторов - 12 месяцев со дня ввода в эксплуатацию, но не более 18 месяцев со дня отгрузки с завода – изготовителя.

12.2 Показатели надежности.

Средняя наработка до отказа, ч, не менее:

ИВ-11-50Е – 5000;

ИВ-98Е – 700;

ИВ-99Е – 900;

ИБ-05-50Е – 5000;

ЭВ-320Е – 900.

13 Претензии и иски

Действия по претензиям и искам, вытекающие из поставки продукции ненадлежащего качества, в соответствии с законодательством РФ и договором (контрактом) на поставку.

14 Отзыв о работе

1. Наименование и адрес предприятия.
2. Вибратор электромеханический общего назначения однофазный
__В – _____ заводской № _____.
Дата выпуска (год и месяц выпуска) _____.
3. Дата ввода в эксплуатацию и виды выполняемых работ
4. Количество отработанных часов с начала эксплуатации.
5. Коэффициент использования по времени.
6. Отзывы за время эксплуатации.

Ваши отзывы о работе вибраторов отправляйте по адресу:

150008, г. Ярославль, пр. Машиностроителей, 83,

ОАО «Ярославский завод «Красный Маяк».

Тел./факс: (4852) 49 – 05 – 50.

Конструкторско-технологический отдел: тел. (4852) 49 – 05 – 42.

E-mail: commerce@vibrators.ru, <http://www.vibrators.ru>

15 Цветные металлы, используемые в вибраторах

Таблица 10

Марка цветного металла или сплава	Количество цветного металла или сплава в вибраторах, кг				
	ИБ-11-50Е	ИБ-98Е	ИБ-99Е	ИБ-05-50Е	ЭВ-320Е
Сплав алюминиевый АК5М7 ГОСТ 1583-93 Медь М1 ГОСТ 859-2001	6,01	7,00	4,00	3,0	0,83

(провод обмоточный)	2,22	2,22	0,870	0,6	0,46
---------------------	------	------	-------	-----	------