

## Сверлильные машины

**CSN-Normal / Angle(30-150) / – 160**

**CSN-Normal / Angle(30-150) / – 254**

**CSN-Normal / Angle(30-150) / – 355**



**Руководство по эксплуатации**

## Содержание:

1. Общие указания	2
2. Технические характеристики	2
3. Комплект поставки	3
4. Требования по технике безопасности	3
5. Краткое описание	4
6. Подготовка к работе	5
7. Обслуживание	6
8. Правила хранения и транспортировки	6
9. Гарантийные обязательства	7
10. Приложение	9

### **ВНИМАНИЕ!**

**ПЕРЕД ИСПОЛЬЗОВАНИЕМ ВНИМАТЕЛЬНО  
ПРОЧТИТЕ ИНСТРУКЦИЮ  
по эксплуатации**

## 1. ОБЩИЕ УКАЗАНИЯ

1.1.Сверлильные машины серии CSN являются профессиональным оборудованием и представляют собой машины с электрической силовой установкой на направляющей рейке. В качестве режущего инструмента применяются алмазные коронки, предусмотренные техническими характеристиками оборудования.

1.2.Сверлильные машины предназначены для следующих видов работ:

- сверление для армирования
- сверление для прокладки систем кондиционирования
- сверление для прокладки электрических и инженерных сетей
- сверление для прокладки газо- и водопровода

1.3.Сверлильные машины серии CSN соответствуют требованиям по ГОСТ 15150 для работы в атмосфере типа 2 (промышленная), в зонах пожарной опасности классов 2-2а и ниже, при температуре окружающего воздуха 25С.

1.4.Перед эксплуатацией оборудования внимательно ознакомьтесь с настоящим руководством.

1.5.При нарушении потребителем правил изложенных в настоящем руководстве, а также пунктов указанных в гарантийном талоне, оборудование гарантийному ремонту не подлежит.

Возможен только платный ремонт.

## 2. ТЕХНИЧЕСКИЕ ХАРАКТЕРИСТИКИ

Модель	CSN-160N/(A)	CSN-254N/(A)	CSN-355N/(A)
Источник питания	220В / 50-60Гц		
Сила тока, А	9	10,5	12,5
Мощность, кВт	2,1	2,5	2,7
Частота вращения, об./мин.	820	470/1100	300/700
Диаметр сверления, мм	25 – 160	25 – 254	25 – 355
Угол наклона, градусы	0/(30-150)	0/(30-150)	0/(30-150)
Вес, кг	17,8	23,5	33,8

2.1.Технические характеристики указанные выше обеспечиваются только при условии соблюдения требований по эксплуатации определенных настоящей инструкцией.

2.2.Производитель оставляет за собой право на внесение конструктивных изменений для повышения эффективности работы оборудования, а также изменений в комплектации.

## 3. КОМПЛЕКТ ПОСТАВКИ

3.1.Сверлильная машина (двигатель, станина).

3.2.Инструкция по эксплуатации.

3.3.Упаковка.

3.4.Набор ключей.

3.5.Сумка для инструмента.

3.6.Крепление (опция).

## 4. ТРЕБОВАНИЯ ПО ТЕХНИКЕ БЕЗОПАСНОСТИ

4.1.К работе на оборудовании допускаются лица не моложе 18 лет, прошедшие инструктаж по охране труда и ознакомленные с настоящим руководством по эксплуатации.

4.2.Запрещается работа сверлильной машины без использования специальных средств индивидуальной защиты.

4.3.Запрещается производить замену алмазной коронки при работе силовой установки.

4.4.Используйте режущий инструмент, рекомендованный производителем.

4.5.Соблюдайте место работы в чистоте и порядке. Не допускайте к месту работы посторонних.

4.6. Предотвращайте попадание воды на двигатель. Попадание воды на двигатель и изоляцию может стать причиной возгорания или поражения током.

4.7. При сверлении сквозного отверстия в полу, керн может выпасть из корпуса сверла и упасть вниз. Примите меры предосторожности!

- 4.8. По окончании работы отключите оборудование от электросети.
- 4.9. Оберегайте шнур электропитания от механических повреждений.
- 4.10. Перед началом работы убедитесь в отсутствии электропроводки в бетонных конструкциях.

**Внимание: Заземление обязательно!**

## 5. КРАТКОЕ ОПИСАНИЕ

5.1. Силовая установка представляет собой электродвигатель с заданной мощностью и числом оборотов. Запуск двигателя осуществляется при помощи пускателя.

5.2. На корпусе электродвигателя имеется ручка переключения передач осуществляющая переключение режимов работы (CSN-254, CSN-355) (переключать скорость только при полной остановке двигателя).

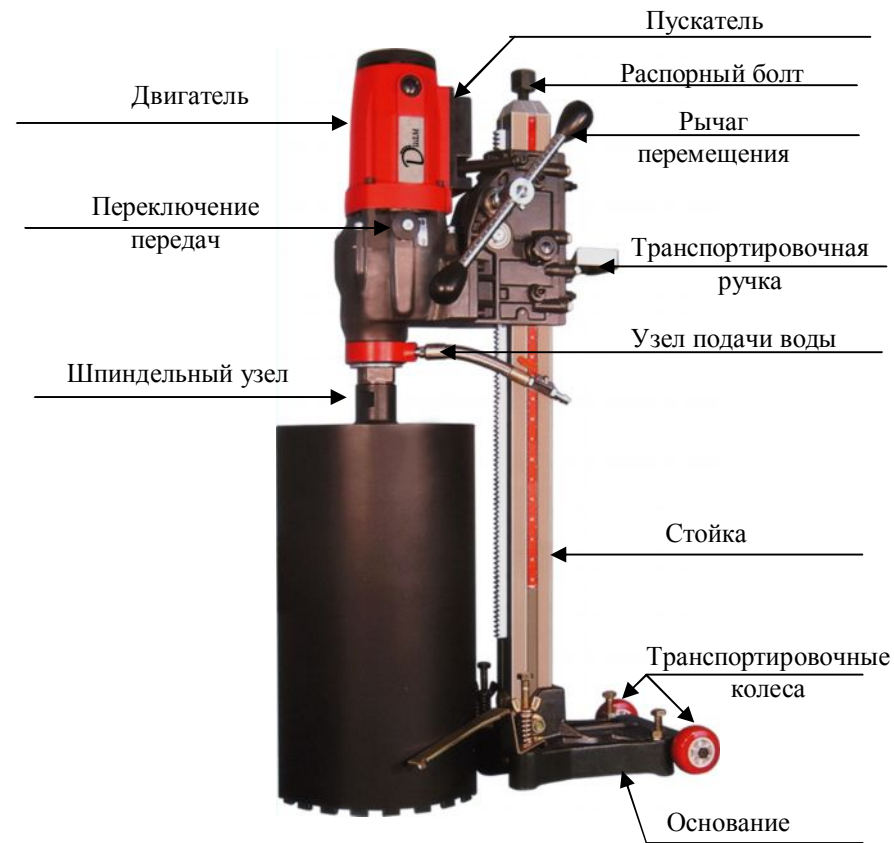
5.3. Шпиндельный узел имеет резьбу для крепления алмазной коронки.

5.4. Транспортировочная ручка, расположенная на стойке, а также транспортировочные колеса обеспечивают легкое перемещение сверлильной машины.

5.5. С помощью рычага перемещения сверлильной головки производится перемещение алмазной коронки на нужную глубину сверления.

5.6. Рычаг установки угла наклона и планка установки угла наклона позволяет регулировать угол сверления от 30 до 150 градусов (серия Angle).

5.7. Основание должно быть зафиксировано на поверхности с помощью анкерного болта.



## 6. ПОДГОТОВКА К РАБОТЕ

- 6.1. Просверлите отверстие под анкер. Удалите шлам из отверстия.
- 6.2. Установите анкер в отверстие. Закрепите болт в анкерном отверстии.
- 6.3. Закрепите с помощью анкерного болта основание сверлильной машины с рабочей поверхностью. Произведите регулировку с помощью болтов, расположенных в углах основания.
- 6.4. Проверьте контакт вилки питающего шнура с розеткой сети.
- 6.5. Убедитесь в наличии заземления.
- 6.6. Путем визуального осмотра убедитесь в отсутствии трещин, сколов и раковин на режущем инструменте.

6.7. Проверьте надежность крепления режущего инструмента.

6.8. Произведите пробный пуск.

6.9. Соедините узел подачи воды со шлангом ручного водяного насоса (подача воды необходима для охлаждения режущего инструмента во избежание его перегрева).

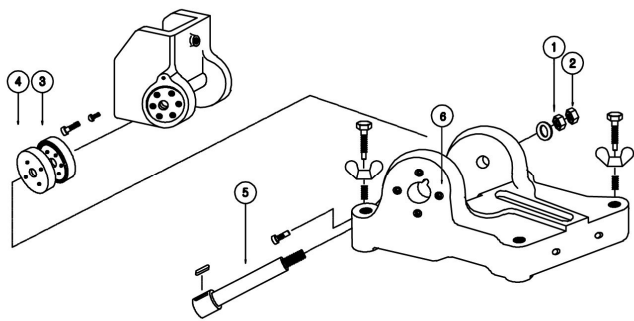
6.10. Осторожно начните процесс сверления, прикладывая минимум усилия для опускания коронки во избежание блуждающих движений. Мягко надавливая на рычаг передвижения сверлильной головки добейтесь того, что бы коронка полностью вошла в обрабатываемую поверхность.

6.11. Не применяйте чрезмерное усилие. Чрезмерное усилие при подаче сверла приводит к перегреву мотора, уменьшает скорость резки и срок службы инструмента.

6.12. Используйте смазку для резьбовых соединений сверла и удлинителя для облегчения откручивания после работы.

6.13. Для сверления под углом (сверлильные машины серии А) необходимо открутить контргайку 1 и ослабить крепежную гайку 2, расположенные на оси поворотной стойки 5, а также ослабить четыре болта 6 (1-2 оборота), расположенные с другой стороны стойки. Обеспечить выход зубчатого фиксатора 3,4 из зацепления, выставить необходимый угол наклона по шкале, зафиксировать зубчатый фиксатор, затянуть 4 болта, закрутить крепежную гайку и контргайку.

6.14. По окончании процесса сверления остановите подачу воды, машина должна в течение одной минуты отработать в режиме холостого хода для остывания электродвигателя и выдувания пыли и грязи из вентиляционных отверстий электродвигателя.



## 7. ОБСЛУЖИВАНИЕ

7.1. При каждом включении необходимо:

- очистить электрооборудование,
- проверить надежность питающего кабеля,
- проверить надежность винтовых соединений,
- проверить надежность крепления режущего инструмента,
- проверка угольных щеток (являются расходным материалом).

7.2. Ежемесячно:

- производить влажную чистку,
- производить комплексную проверку питающего кабеля,
- обеспечивать надежную затяжку резьбовых соединений,
- проверять крепление узлов и механизмов,
- проверять точность настройки параметров
- проверка угольных щеток (являются расходным материалом).

7.3. Каждые три месяца:

- производить полную чистку оборудования,
- обеспечивать надежное крепление узлов и механизмов,
- при интенсивной эксплуатации производить смазку подшипниковых узлов, контроль работы и чистка пускателя, электрических соединений и разъемов,
- контроль износа движущихся частей.

## 8. ПРАВИЛА ХРАНЕНИЯ И ТРАНСПОРТИРОВКИ

8.1. Транспортировка оборудования должна производиться в оригинальной упаковке производителя, надежно закрепленной в транспортном средстве.

8.2. Не соблюдение требований правил транспортировки указанных в п.8.1. может привести к механическим повреждениям и выходу оборудования из строя.

8.3. Оборудование следует хранить в упаковке или в закрытом от попадания пыли виде в защищенном от дождя и снега помещении при температуре от  $-40$  до  $+40$  С не более года. Относительная влажность воздуха не более 80% при температуре  $+20$  С.

8.4. Не допускается наличие в воздухе паров кислот, щелочей и других агрессивных жидкостей.

## **9. ГАРАНТИЙНЫЕ ОБЯЗАТЕЛЬСТВА**

9.1. Продавец гарантирует исправную работу оборудования в течении двенадцати месяцев эксплуатации, если условия эксплуатации соответствовали руководству, корпус станка не имеет механических повреждений и следов несанкционированного вмешательства.

9.2. Продавец обязуется в течение гарантийного срока устранять все неисправности, возникшие не по вине потребителя.

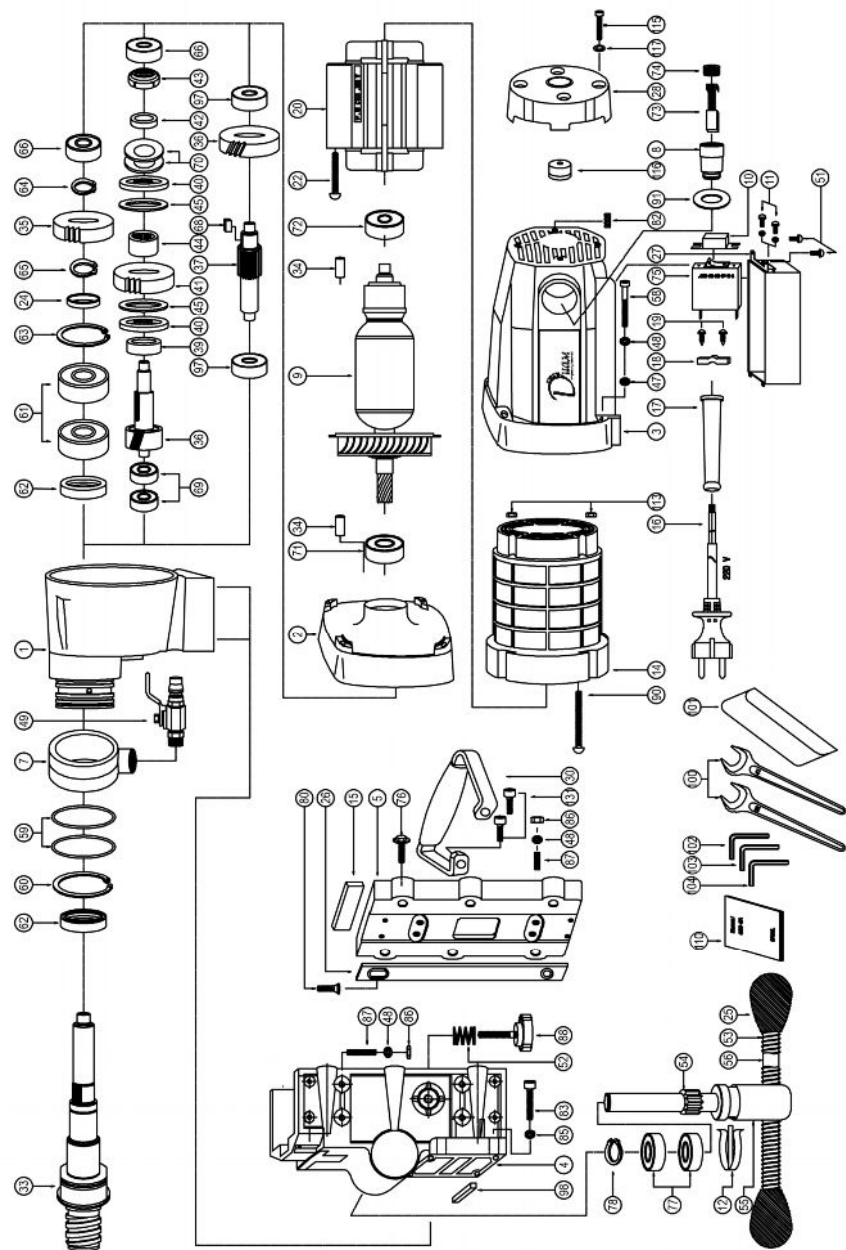
9.3. При покупке оборудования убедитесь в наличие штампа продавца, отметки даты выпуска и / или даты продажи, а также отсутствия внешних повреждений.

9.4. Гарантийный срок в двенадцать месяцев исчисляется от даты изготовления в случае отсутствия штампа продавца с указанием даты продажи.

9.5. Владелец лишается права проведения бесплатного ремонта и дальнейшего гарантийного обслуживания сверлильной машины при наличии дефектов, возникших в результате нарушения правил эксплуатации, самостоятельного ремонта изделия и несвоевременного проведения регламентных работ по техническому обслуживанию. Гарантия не включает оплату Изготовителем или его уполномоченными сервисными центрами транспортных расходов на доставку оборудования в сервисный центр.

9.6. Проведение гарантийного ремонта осуществляется уполномоченным сервисным центром Изготовителя только при предъявлении изделия в полной обязательной комплектации, в чистом состоянии, с Гарантийным талоном, с оформленной в нем отметкой о продаже, и Актом рекламации.

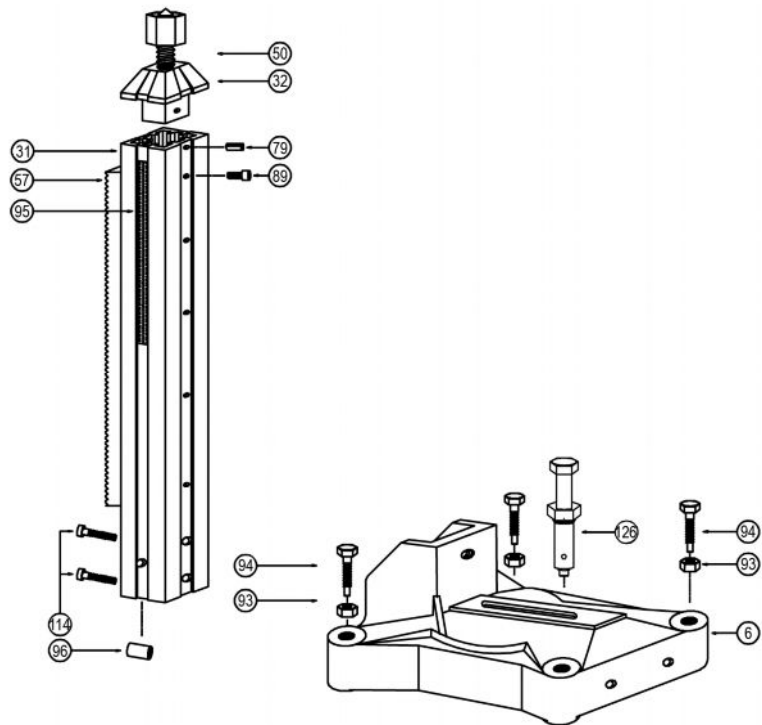
## СПЕЦИФИКАЦИЯ CSN-160



## ПРИЛОЖЕНИЕ

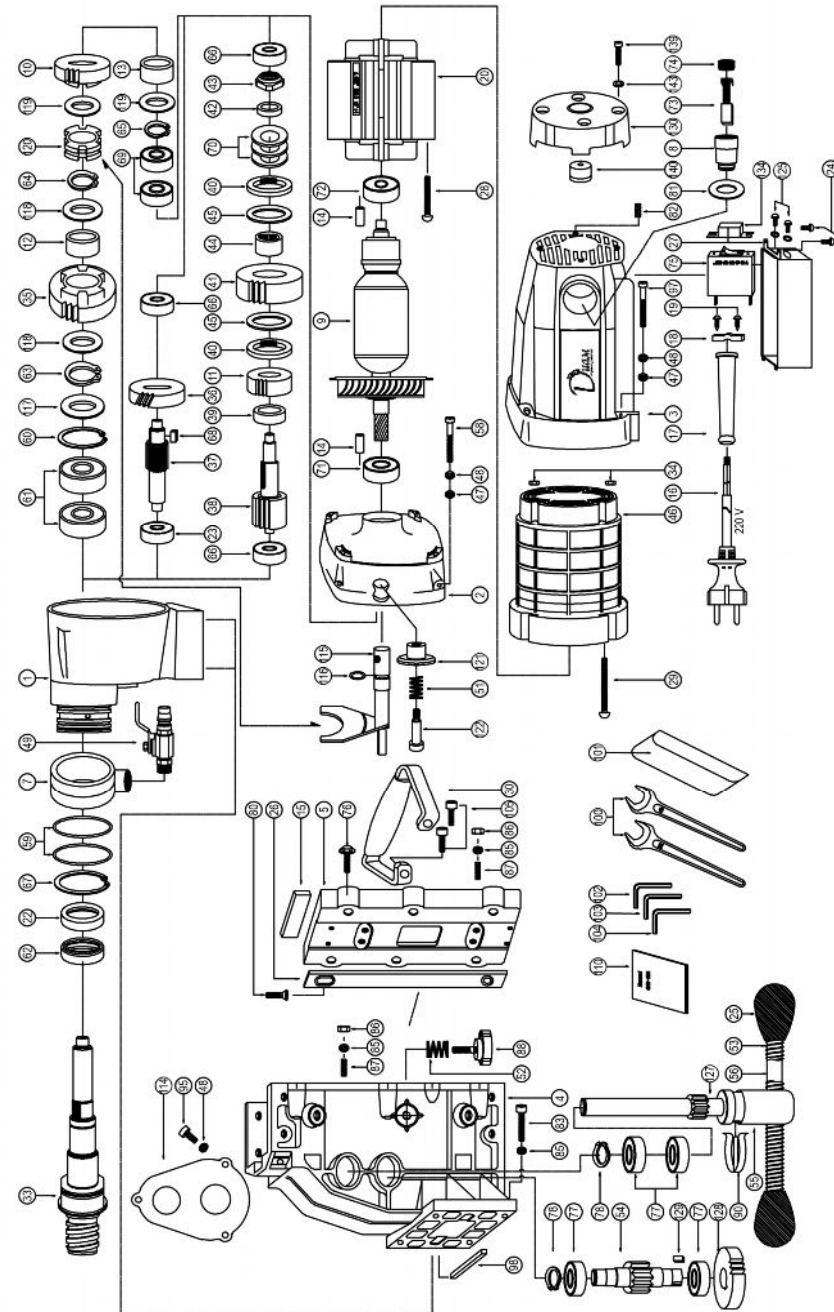
Поз.	Наименование	Кол.	Поз.	Наименование	Кол.
1.	Корпус редуктора	1	55.	Втулка вала реечного механизма	1
2.	Крышка редуктора	1	56.	Штурвал перемещения реечного механизма	1
3.	Корпус эл.двигателя	1	58.	Болт М6х40	4
4.	Корпус реечного механизма	1	59.	Кольцо	2
5.	Крышка реечного механизма	1	60.	Стопорное кольцо R55	1
7.	Корпус узла подачи воды	1	61.	Подшипник 6005 DU	2
8.	Щеткодержатель	2	62.	Сальник	2
9.	Ротор	1	63.	Стопорное кольцо (А)	1
10.	Защита кнопки пускателя	1	64.	Стопорное кольцо (В)	1
11.	Винт	2	65.	Стопорное кольцо (С)	1
12.	Стопорное кольцо	1	66.	Подшипник 6201ZZ	1
14.	Кожух статора	1	68.	Шпонка	1
15.	Пластина	5	69.	Подшипник 6901 ZZ	2
16.	Вилка эл.шнура	1	70.	Тарельчатая пружина	2
17.	Резиновый кожух эл.шнура	1	71.	Подшипник 6202 VV	1
18.	Хомут кожуха эл. шнура	1	72.	Подшипник 6300 VV	1
19.	Винт М4х16	2	73.	Графитовая щетка	2
20.	Статор	1	74.	Крышка щеток	2
22.	Винт М5х75	2	75.	Пускатель	1
24.	Сальник	1	76.	Болт М8х30	4
25.	Ручка реечного механизма	2	77.	Подшипник 6003 ZZ	2
26.	Прижимная планка	8	78.	Стопорное кольцо	1
27.	Корпус пускателя	1	80.	Винт М4х10	16
28.	Задняя крышка корпуса	1	82.	Болт М5х8	2
30.	Ручка	1	83.	Болт М8х30	4
33.	Шпиндель	1	85.	Сальник	4
34.	Шпонка	2	86.	Гайка М6	8
35.	Шестерня 56.02х20х16	1	87.	Винт М8х25	6
36.	Шестерня 40.22х15х12	1	88.	Фиксирующая ручка	1
37.	Червяк 21.87х89.2	1	90.	Винт М5х100	4
38.	Шестерня 26.34х93.2	1	91.	Кольцо	2
39.	Бронзографитовая втулка	1	97.	Подшипник	2
40.	Кольцо 45х4.2	2	98.	Шпонка	1
41.	Шестерня 54.51х14.2	1	100.	Рожковый ключ	1
42.	Втулка	1	101.	Сумка для инструмента	1
43.	Гайка	1	102.	Шестигранник М3	1
44.	Бронзографитовая втулка	1	103.	Шестигранник М5	1
45.	Фрикционное кольцо	2	104.	Шестигранник М6	1
47.	Шайба	4	113.	Гайка М5	2
48.	Шайба-гровер	12	115.	Болт	4
49.	Кран в сборе	1	117.	Шайба	4
51.	Болт	2	123.	Гильза	4
52.	Пружина	1	124.	Болт М5х50	4
53.	Пружина	2	131.	Болт М8х25	2
54.	Вал реечного механизма	1	132.	Болт М12х110	2

## Станина



Поз.	Наименование	Кол.	Поз.	Наименование	Кол.
6.	Основание	1	89.	Болт M5x12	1
31.	Направляющая	1	95.	Линейка	1
32.	Крышка направляющей	1	96.	Втулка	2
50.	Упорный болт	1	114.	Болт M12x60	2
57.	Зубчатая рейка 16x14.2x603	1	126.	Анкерный болт	2
79.	Штифт	2			

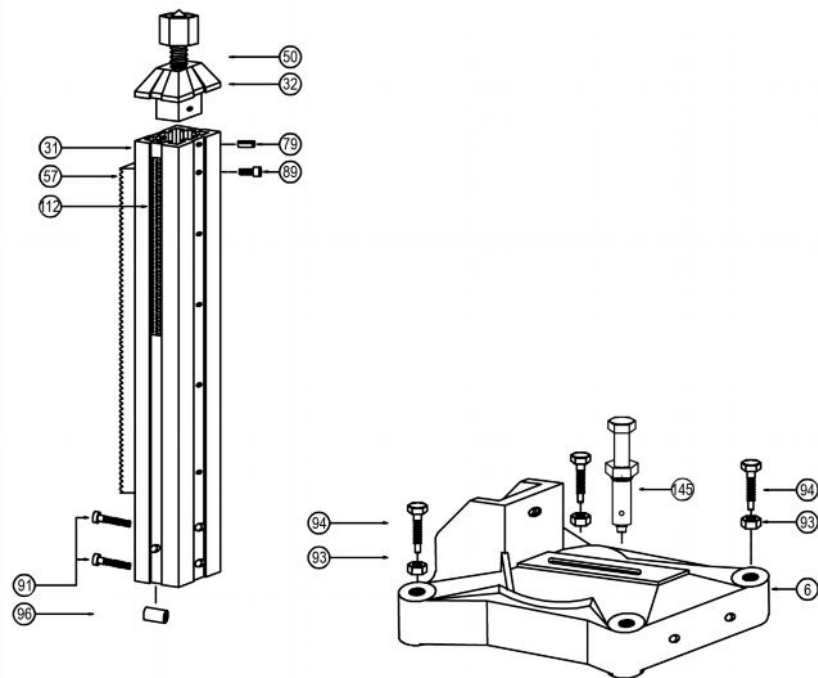
## CSN-254



Поз.	Наименование	Кол.	Поз.	Наименование	Кол.
1.	Корпус редуктора	1	51.	Пружина	1
2.	Крышка редуктора	1	52.	Пружина	1
3.	Корпус эл.двигателя	1	53.	Пружина	2
4.	Корпус реечного механизма	1	54.	Вал реечного механизма	1
5.	Крышка реечного механизма	1	55.	Втулка вала реечного механизма	1
7.	Корпус узла подачи воды	1	56.	Штурвал перемещения реечного механизма	1
8.	Щеткодержатель	2	58.	Болт М6х40	4
9.	Ротор	1	59.	Кольцо	2
10.	Шестерня 59.5x14.5	1	60.	Стопорное кольцо R55	1
11.	Шестерня 44.5x12	1	61.	Подшипник 6006DU	2
12.	Бронзографитовая втулка	1	62.	Сальник	1
13.	Бронзографитовая втулка	1	63.	Стопорное кольцо (А)	1
14.	Шпонка	2	64.	Стопорное кольцо (В)	1
15.	Пластина	5	65.	Стопорное кольцо (С)	1
16.	Вилка эл.шнура	1	66.	Подшипник 6201ZZ	3
17.	Резиновый кожух эл.шнура	1	67.	Стопорное кольцо (Е)	1
18.	Хомут кожуха эл.шнура	1	68.	Шпонка	1
19.	Винт М4х16	2	69.	Подшипник 6002 ZZ	2
20.	Статор	1	70.	Тарельчатая пружина	3
21.		1	71.	Подшипник 6202VV	1
22.	Сальник	1	72.	Подшипник 6300VV	1
23.	Подшипник 6202 ZZ	1	73.	Графитовая щетка	2
24.	Винт М4х16	2	74.	Крышка щеток	2
25.	Ручка реечного механизма	2	75.	Пускатель	1
26.	Прижимная пластина	2	76.	Болт М8х30	6
27.	Корпус пускателя	1	77.	Подшипник 6003 ZZ	4
28.	Крепежный винт статора М5х75	2	78.	Стопорное кольцо	2
29.	Крепежный винт статора М5х100	4	80.	Винт 4х12	16
30.	Ручка	1	81.	Кольцо	2
33.	Шпindelь	1	82.	Винт М5х8	2
34.	Гайка М5	2	83.	Болт М8х30	4
35.	Шестерня 77.42х19.5	1	85.	Шайба-гровер	10
36.	Шестерня 46.98х12.5	1	86.	Гайка М8	6
37.	Червяк 22.89х115	1	87.	Болт М8х25	6
38.	Шестерня 26.42х116	1	88.	Фиксирующая ручка	1
39.	Бронзографитовая втулка	1	90.	Стопорное кольцо	2
40.	Кольцо 45х4.2	2	92.	Шайба	4
41.	Шестерня 63.99х14.2	1	95.	Болт М6х15	3
42.	Втулка	1	97.	Болт М6х45	4
43.	Гайка	1	98.	Шпонка	1
44.	Бронзографитовая втулка	1	99.	Болт	1
45.	Фрикционное кольцо	2	100.	Рожковый ключ	1
46.	Кожух статора	1	102.	Шестигранник М4	1
47.	Шайба	8	103.	Шестигранник М5	1
48.	Шайба - гровер	11	104.	Шестигранник М6	1
49.	Кран в сборе	1	114.	Прокладка	1

Поз.	Наименование	Кол.	Поз.	Наименование	Кол.
115.	Рычаг переключения скоростей	1	125.	Винт М3х10	2
116.	Кольцо	1	127.	Вал реечного механизма	1
117.	Кольцо	1	128.	Шестерня	1
118.	Кольцо	2	129.	Шпонка	1
119.	Шайба	2	130.	Задняя крышка корпуса эл. двигателя	1
120.	Муфта	1	139.	Болт М5х20	4
121.	Ручка переключения скорости	1	140.	Опорная втулка	1
122.	Болт	1	143.	Шайба	4
124.	Защита кнопки пускателя	1			

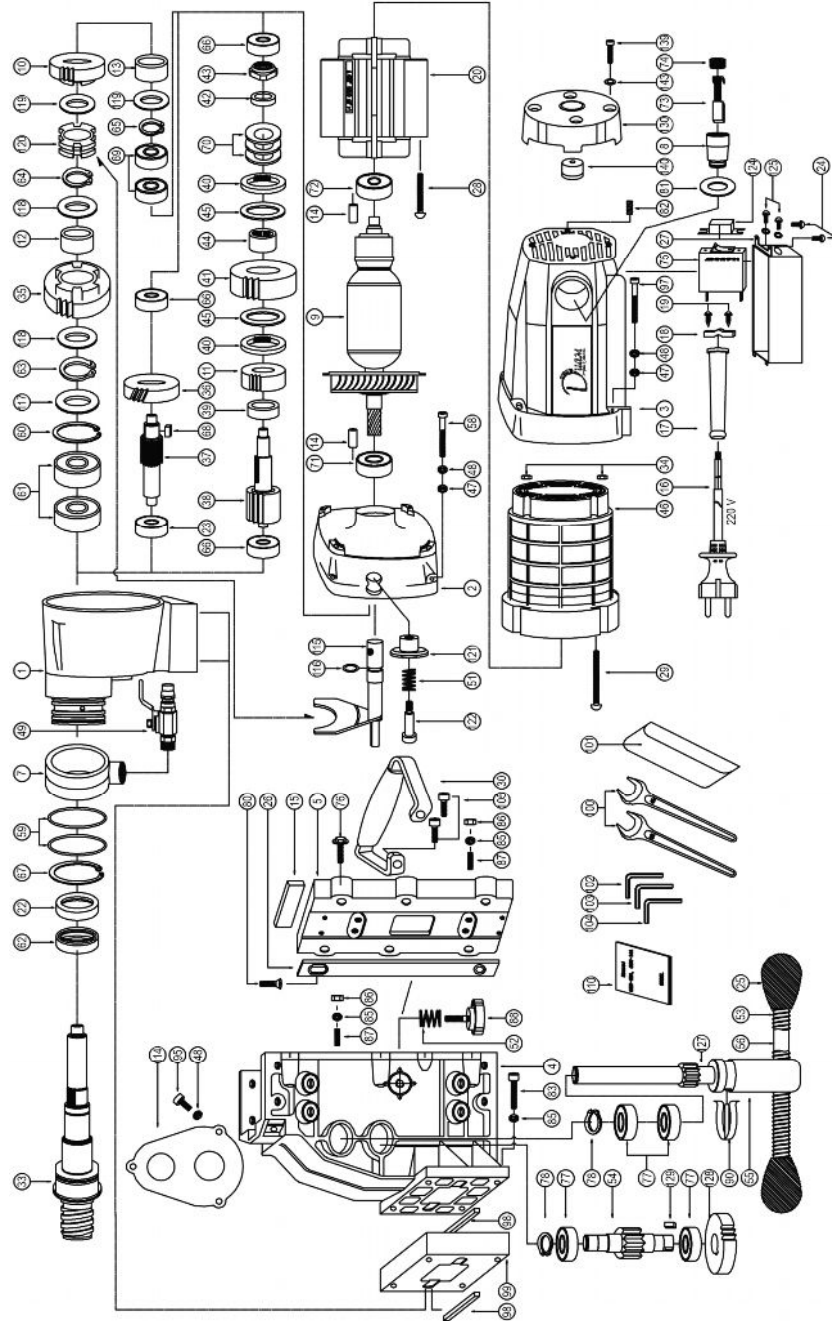
### Станина



Поз.	Наименование	Кол.	Поз.	Наименование	Кол.
6.	Основание	1	91.	Болт М12х60	2
31.	Направляющая	1	93.	Гайка М12	4
32.	Крышка направляющей	1	94.	Болт М12х75	4
50.	Упорный болт	1	96.	Втулка	2
79.	Штифт	2	112.	Линейка	1
89.	Болт М5х12	1	145.	Анкерный болт	2
57.	Зубчатая рейка 16х14.2х650	1			



# CSN-355



Поз.	Наименование	Кол.	Поз.	Наименование	Кол.
1	Корпус редуктора	1	52.	Пружина	1
2	Крышка редуктора	1	53.	Пружина	2
3	Корпус эл. двигателя	1	54.	Вал реечного механизма	1
4	Корпус реечного механизма	1	55.	Втулка вала реечного механизма	1
5	Крышка реечного механизма	1	58.	Болт М6х40	4
7	Корпус узла подачи воды	1	56.	Штурвал перемещения реечного механизма	1
8	Щеткодержатель	2	59.	Кольцо	2
9	Ротор	1	60.	Стопорное кольцо R55	1
10	Шестерня 59.5x14.5	1	61.	Подшипник 6006 DU	2
11	Шестерня 44.5x12	1	62.	Сальник	1
12	Бронзографитовая втулка	1	63.	Стопорное кольцо (А)	1
13	Бронзографитовая втулка	1	64.	Стопорное кольцо (В)	1
14	Шпонка	2	65.	Стопорное кольцо (С)	1
15	Пластина	5	66.	Подшипник 6201ZZ	3
16	Вилка эл.шнура	1	67.	Стопорное кольцо (Е)	1
17	Резиновый кожух эл.шнура	1	69.	Подшипник 6002 ZZ	2
18	Хомут кожуха эл.шнура	1	70.	Тарельчатая пружина	3
19	Винт М4х16	2	71.	Подшипник 6202 VV	1
20	Статор	1	72.	Подшипник 6300 VV	1
22	Кольцо	1	73.	Графитовая щетка	2
23	Подшипник 6202 ZZ	1	74.	Крышка щеток	2
24	Винт М4х16	2	75.	Пускатель	1
25	Ручка рычага реечного механизма	2	76.	Болт М8х30	6
26	Прижимная планка	8	77.	Подшипник 6003 ZZ	4
27	Корпус пускателя	1	78.	Стопорное кольцо	2
28	Винт М5х80	2	80.	Винт М4х12	16
29	Винт М5х100	4	81.	Кольцо	2
30	Ручка	1	82.	Винт М5х8	2
33	Шпиндель	1	83.	Болт М8х60	4
34	Гайка М5	2	85.	Шайба - гровер	12
35	Шестерня 77.42х19.5	1	86.	Гайка М8	8
36	Шестерня 57.79х12.5	1	87.	Шпилька М8х25	8
37	Червяк 22.89х115	1	88.	Фиксирующая ручка	1
38	Шестерня 26.42х116	1	89.	Болт М5х12	1
39	Бронзографитовая втулка	1	90.	Стопорное кольцо	2
40	Кольцо	2	95.	Болт М6х15	3
41	Шестерня 63.99х14.2	1	97.	Болт М6х45	4
42	Втулка	1	98.	Шпонка	2
43	Гайка	1	100	Рожковый ключ	1
44	Бронзографитовая втулка	1	102	Шестигранник М4	1
45	Фрикционное кольцо	2	103	Шестигранник М5	1
46	Кожух статора	1	104	Шестигранник М6	1
47	Шайба	4	114	Прокладка	1
48	Шайба - гровер	4	115	Рычаг переключения скоростей	1
49	Кран в сборе	1	116	Кольцо	1
51	Пружина	1	117	Шайба	1

