

# JET

## BD-9G

GB  
Operating Instructions

D  
Gebrauchsanleitung

F  
Mode d'emploi

RUS ✓



JPW Tools AG, Tämperlistrasse 5, CH-8117 Fällanden, Switzerland

Phone +41 44 806 47 48

Fax +41 44 806 47 58

[www.jettools.com](http://www.jettools.com)



# CE-Conformity Declaration

Product: Metalworking Milling Drilling Machine

**BD-9G**

**Stock Number: 50001009M**

Manufacturer:

JPW (Tool) AG, Tämperlistrasse 5, CH-8117 Fällanden, Switzerland

On our own responsibility we hereby declare that this product complies with the regulations

- \* 2006/42/EC Machinery Directive
- \* 2004/108/EC EMC Directive (Electro Magnetic Compatibility)
- \* 2006/95/EC Low Voltage Directive
- \* 2011/65/EC RoHS Directive (Reduction of Hazardous Substances)

designed with consideration of the standards

\* EN ISO 23125, EN 60204-1, EN 50370-1, EN 50370-2 **EN 61000-3-2, EN 61000-3-3**

Technical file compiled by: Hansjörg Brunner, Product Management



2014-05-07

Eduard Schärer, General Manager

JPW (Tool) AG, Tämperlistrasse 5, CH-8117 Fällanden, Switzerland

JET

JET

: 2-

JET

( )

( ),

JET.

**ВНИМАНИЕ!**

Внимательно прочитайте и уясните для себя информацию данной инструкции перед началом установки и эксплуатации станка

1.

10.

2.

11.

3.

12.

4.

13.

«OFF».

14.

5.

15.

6.

16.

7.

8.

17.

9.

18.



:

	<b>BD-9G</b>
:	
	200
	140
	400
	100
:	
	21
	3
	50-1250/100-2500 /
:	
	15
	0,3-3
	12
	10~44
	0,089; 0,147;0,198 /
:	
	4- ; 12 .
.	80
.	75
.	270
:	
	50
	2
:	
	750 , 1- , 230 , 50
:	
	810
	390
/	400/1200
	80

<b>JET</b> .....	<b>3</b>
.....	<b>4</b>
.....	<b>6</b>
.....	<b>7</b>
.....	<b>8</b>
.....	<b>9</b>
.....	<b>9</b>
.....	<b>10</b>
.....	<b>11</b>
.....	<b>13</b>
.....	<b>18</b>
.....	<b>20</b>
.....	<b>21</b>
.....	<b>22</b>
.....	<b>23</b>
.....	<b>24</b>

**ВНИМАНИЕ!**

Внимательно прочитайте и уясните для себя информацию данной инструкции перед началом установки и эксплуатации станка!

Несоблюдение требований данной инструкции может привести к серьезным травмам!

1  
1  
1

BD-9G

1  
1  
3  
1  
1  
1  
1  
5  
3  
1

( .1)

3  
MT2

3-

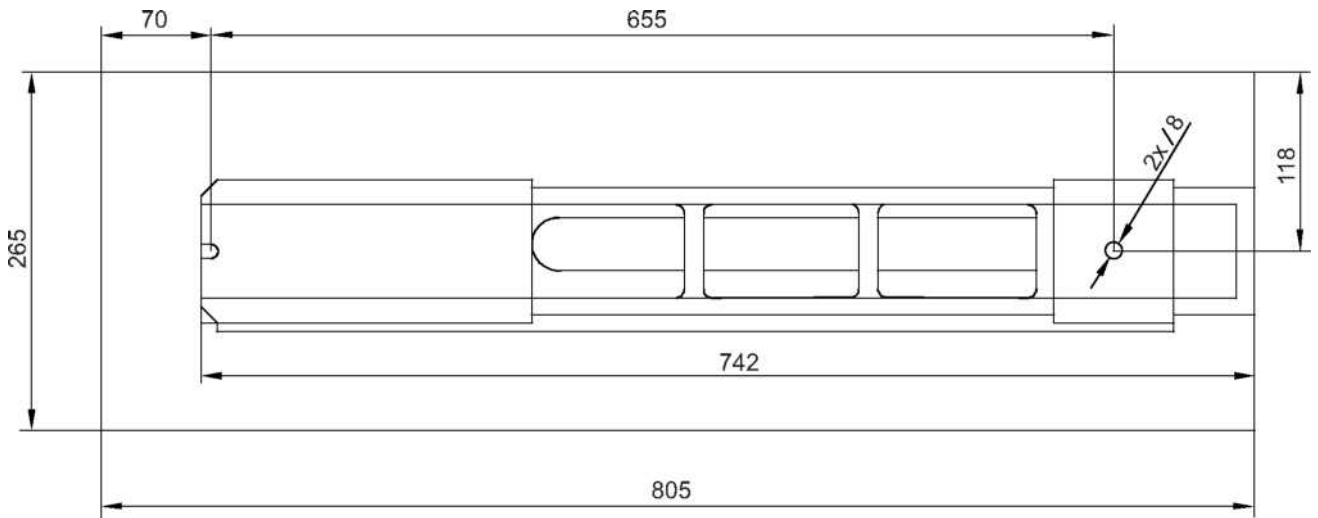


.01



- 1.
- 2.
- 3.
- 4.
- 5.
- 6.
- 7.
- 8.
- 9.

( )



. 2

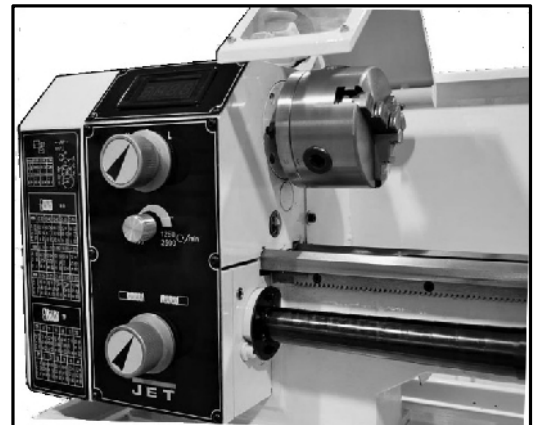
( . 3)

Станина станка изготовлена из высококачественного чугуна. Высокие боковые стенки в сочетании с жесткими поперечными ребрами обеспечивают жесткость и низкую вибрацию станины. К станине крепится передняя бабка и узел привода, на ней устанавливаются салазки и ходовой винт. Две V-образных боковых направляющих точной шлифовки, усиленных с помощью термической закалки и полировки, обеспечивают точное перемещение салазков и задней бабки. Главный двигатель установлен слева на задней стороне станины.



( . 4)

Бабка отливается из высококачественного чугуна с низким уровнем вибраций. Она крепится к станине с помощью четырех винтов. На бабке установлен главный шпиндель с двумя высокоточными коническими роликовыми подшипниками и приводным узлом. Главный шпиндель передает крутящий момент в процессе вращения. А также фиксирует заготовки и устройства зажима (например, 3-х кулачковый патрон).



( . 5)

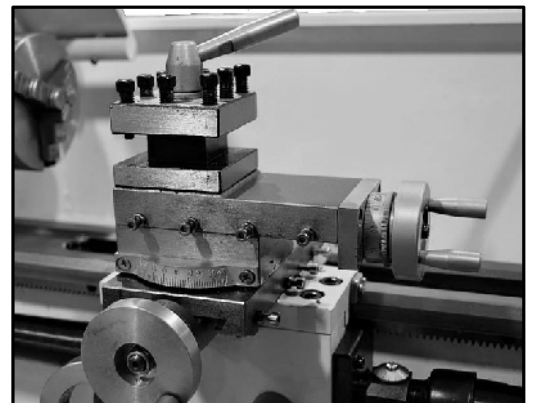
Каретка изготовлена из высококачественного чугуна. Поверхности скольжения гладко отшлифованы.

V-образные направляющие без люфта.

Нижние поверхности скольжения можно легко отрегулировать. Поперечный суппорт установлен на салазках и перемещается по остроугольной направляющей. Движение поперечного суппорта можно отрегулировать с помощью клиновых планок.

Управление перемещением поперечного суппорта осуществляется удобно расположенным маховиком. Маховик снабжен кольцевой шкалой.

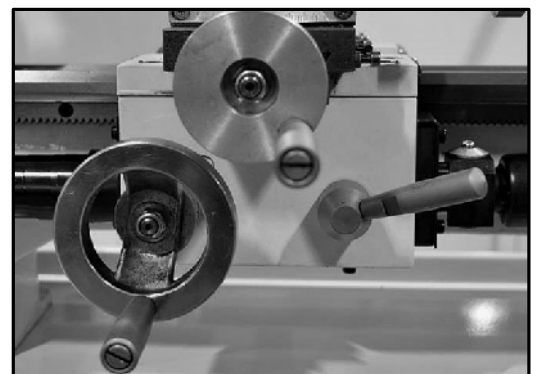
4-позиционный резцедержатель установлен на верхнем суппорте и позволяет зажать четыре инструмента. Чтобы установить любой из четырех инструментов в рабочее положение ослабьте центральную зажимную ручку и поверните резцедержатель.



( . 6)

Фартук устанавливается на станине. На нем расположены контргайка и пусковой рычаг для запуска автоматической подачи. Контргайка позволяет регулировать клиновые планки.

Рейки, установленные на станине, и зубчатое колесо, перемещающееся с помощью маховика, закрепленного на салазках, что позволяет быстро перемещать фартук.



Ходовой винт (А, Рис. 7) уста на передней стороне станины, в защитном кожухе, подключается к коробке , расположенной слева, для обеспечения автоматической подачи, опирается на подшипники. Шестигранная гайка (В, Рис. 7) на правом конце предназначена для ходового винта.

( . 8)

Задняя бабка перемещается по V-образным направляющим и может быть закреплена в любой точке. Она имеет высокопрочную пиноль с конусом Морзе №2 и шкалой. Пиноль может быть зафиксирована в любом положении с помощью зажимного рычага. Пиноль перемещается с помощью маховика на задней .

:

( , . 8)

1. (ON/OFF) (D, . 9) . / .

Станок включается и выключается кнопкой ON / OFF. Нажмите кнопку аварийного выключения, чтобы полностью отключить станок в аварийной ситуации. Для запуска станка после аварийного останова, поверните по часовой стрелке кнопку аварийного выключения и нажмите кнопку ON.

2. (E, . 9)

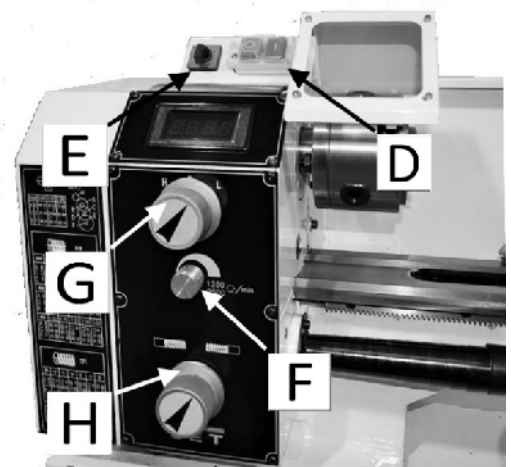
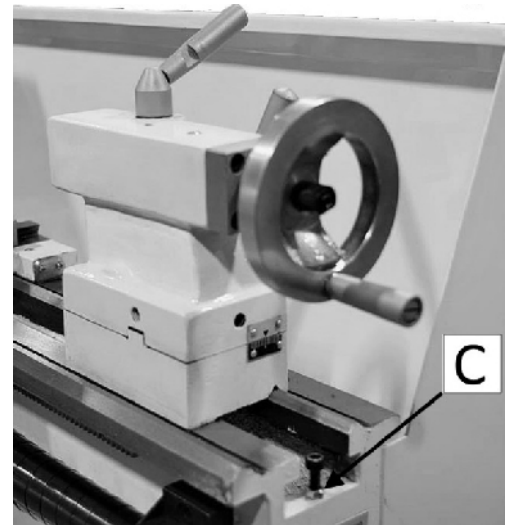
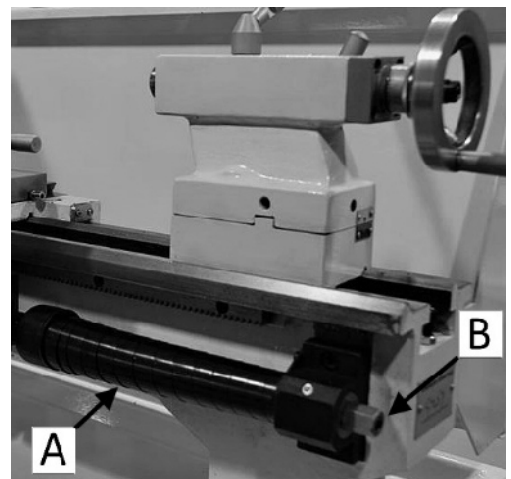
После включения станка, установите переключатель в положение "F" для установки вращения шпинделя против часовой стрелки (в прямом направлении). Установите переключатель в положение "R" для установки вращения шпинделя по часовой стрелке (в обратном направлении). В положении "0" - шпиндель отключен и не вращается.

3. (F, G, . 9)

Чтобы увеличить вращения шпинделя, поверните рукоятку F по часовой стрелке. Чтобы уменьшить, поверните рукоятку F против часовой стрелки. Возможный диапазон зависит от положения рукоятки G (H или L).

4. (H, . 9)

Для выбора направления подачи или резьбы, воспользуйтесь рукояткой (H, Рис. 9)



5. Для блокировки поверните по часовой стрелке и затяните шестигранный винт (А, Рис.10). Чтобы разблокировать, поверните винт против часовой стрелки и ослабьте его.

**Внимание:** во избежание повреждения токарного станка при запуске автоматической подачи винт блокировки салазок должен быть ослаблен.

6. (В, . 11)  
 маховик по часовой стрелке, чтобы переместить к задней бабке (вправо). маховик против часовой стрелки, чтобы переместить к передней бабке (влево).

7. (С, . 11)  
 Вращение рычага по часовой стрелке приводит к перемещению поперечных направляющих к задней части

8. (D, . 11)  
 Чтобы , переведите рычаг вниз. Чтобы , переведите рычаг вверх.

9. (E, . 11)  
 Поверните р по часовой или против часовой стрелки для перемещения и позиционирования верхнего суппорта.

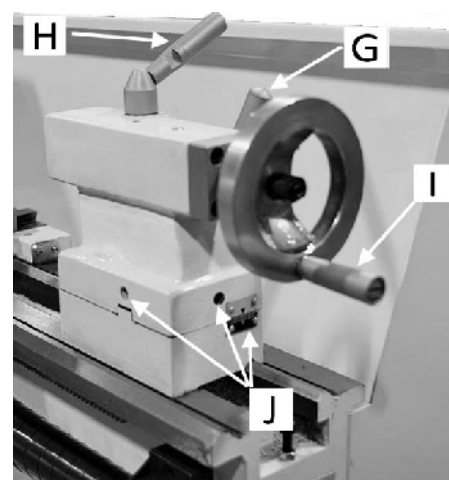
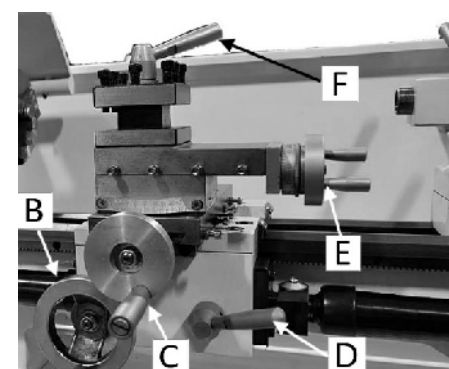
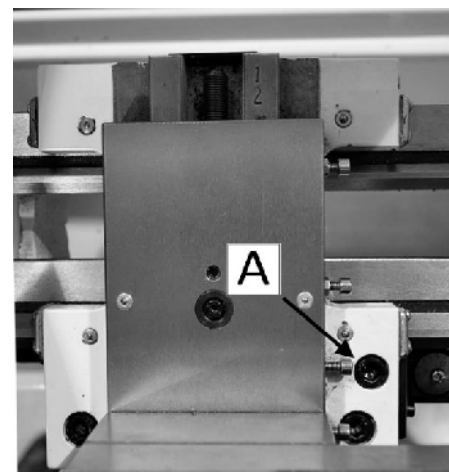
10. (F, . 11)  
 Поверните рычаг против часовой стрелки, чтобы ослабить резцедержатель или по часовой стрелке, чтобы зажать его. Чтобы сменить инструмент, поверните резцедержатель, когда рычаг разблокирован.

11. (G, . 12)  
 Поднимите зажимной рычаг, чтобы зафиксировать заднюю бабку опустите его, чтобы снять фиксацию.

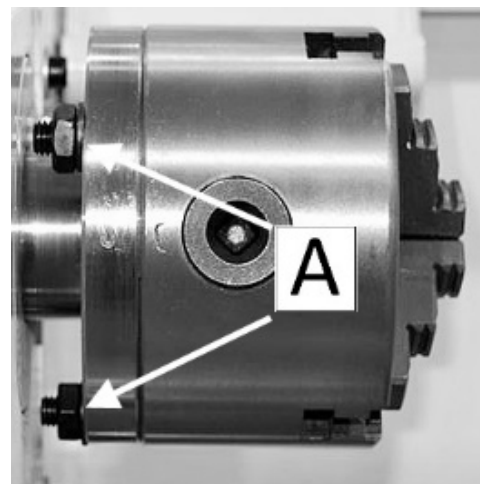
12. (H, . 12)  
 Поверните рычаг по часовой стрелке для блокировки или против часовой стрелки, чтобы разблокировать его.

13. (I, . 12)  
 Поверните по часовой стрелке, чтобы выдвинуть пиноль или против часовой стрелки, чтобы опустить пиноль.

14. (J, . 12)  
 Три установочных винта, расположенных на основании задней бабки, используются для регулировки ее смещения при точении конусов. Ослабьте крепежный винт на конце задней бабки. Ослабляйте один боковой установочный винт при остальных затянутых, пока на шкале не установится необходимая величина смещения. Затяните крепежный винт.



. Ослабьте три установочных болта с гайками (А, Рис.13, показаны только два) на фланце токарного патрона, чтобы снять патрон. Установите новый патрон и зафиксируйте его теми же установочными болтами и гайками.



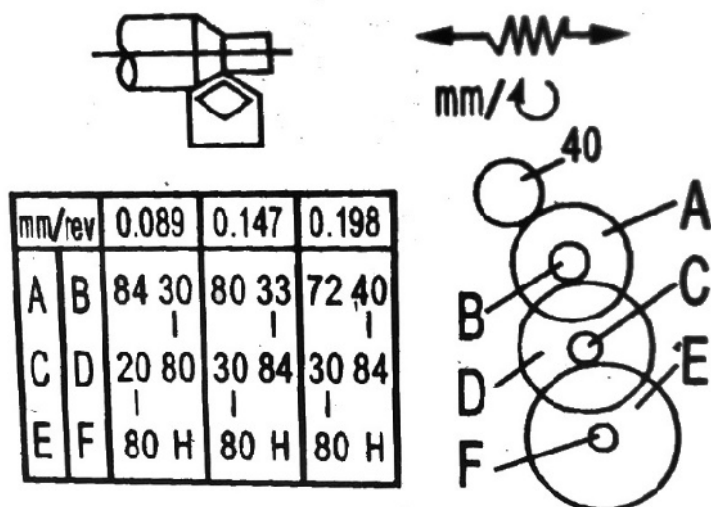
Зажмите токарный инструмент в резцедержателе. Инструмент необходимо зажать надежно. При инструмент имеет склонность изгибаться под действием усилия резания, возникающим в процессе образования стружки. Для достижения наилучшего качества обработки вылет инструмента должен быть минимален и составлять не более 10-12 мм.



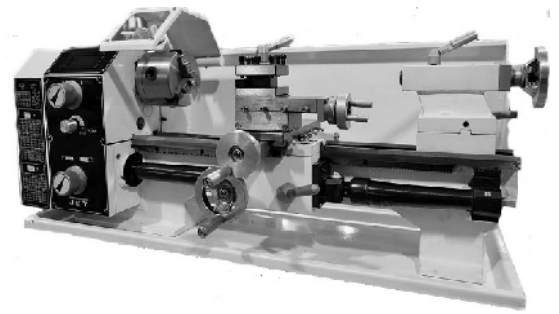
. Правильную высоту инструмента можно определить путем сравнения точки на конце инструмента с точкой центра на задней бабке. При необходимости для достиже

. (Рис. 14)

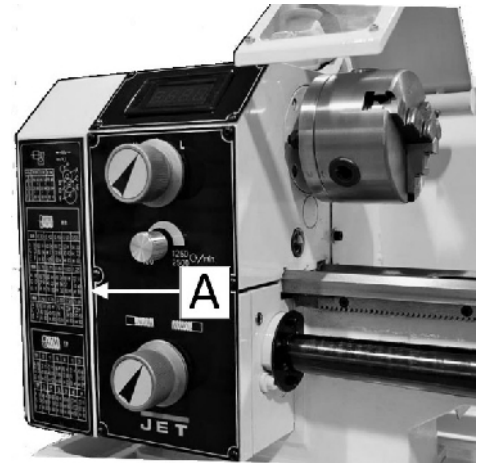
Для изменения диапазона продольных подач, пользуйтесь таблицей, которая находится на передней части станка.



( .17)



(A, .18)



1.

2.

(F, .19)

3.

(B, .19)

4.

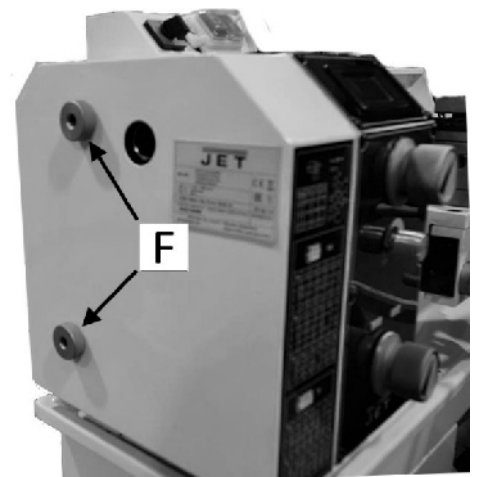
(C, .19)

5.

(D, .19)

( , .19)

6.

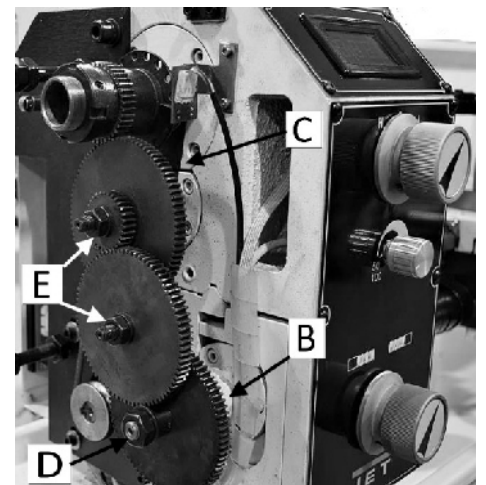



7.


8.

9.

10.

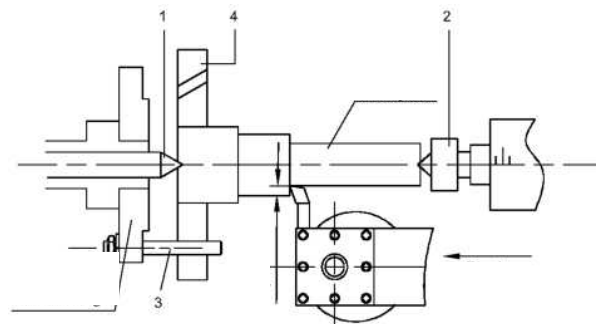


 mm						
mm	0.30	0.40	0.45	0.50	0.60	
A B	60 H	60 24	80 72	52 H	50 30	
C D	80 24	H 72	30 60	80 40	H 72	
E F	H 80	H 80	80 H	H 80	H 80	
mm	0.70	0.75	0.80	1.00	1.25	
A B	80 70	80 H	80 24	60 H	72 H	
C D	33 50	40 30	H 84	52	40 50	
E F	66 H	H 80	H 30	80 H	H 80	
mm	1.50	1.75	2.00	2.50	3.00	
A B	66 H	60 H	72 H	72 H	72 H	
C D	40 60	40 70	66	24 60	20 60	
E F	H 80	H 80	40 H	H 80	H 80	

 TPI						
TPI	10	11	14	18	19	20
A B	72 H	72 H	66 H	60 H	72 H	80 66
C D	40 66	40 60	33 60	72 66	50	H 50
E F	H 52	H 52	H 80	H 52	60 H	H 52
TPI	22	23	28	38	40	44
A B	66 H	80 66	80 H	60 40	72 H	72 H
C D	52 60	H 50	33 30	H 66	52 33	52 30
E F	H 80	H 60	H 80	H 80	H 80	H 80

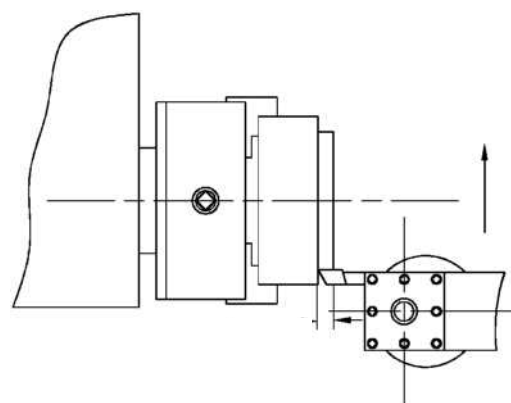
### цилиндрических поверхностей (Рис. 21)

При обточке цилиндрических поверхностей, инструмент подается параллельно оси вращения заготовки. Подача может осуществляться вручную посредством вращения маховика на салазках или верхнем суппорте или автоматически. Поперечная подача для установки глубины резания осуществляется путем перемещения вертикального суппорта.



### Торцевание и (Рис. 22)

При торцевании инструмент подается перпендикулярно оси вращения заготовки. Подача может осуществляться вручную посредством вращения маховика вертикального суппорта. Поперечная подача для установки глубины резания осуществляется путем вращения маховика на салазках или верхнем суппорте.



### в центрах (Рис. 23)

МТЗ

2

**Примечание:** Всегда смазывайте центр задней бабки небольшим количеством смазки, чтобы предотвратить перегрев наконечника центра.

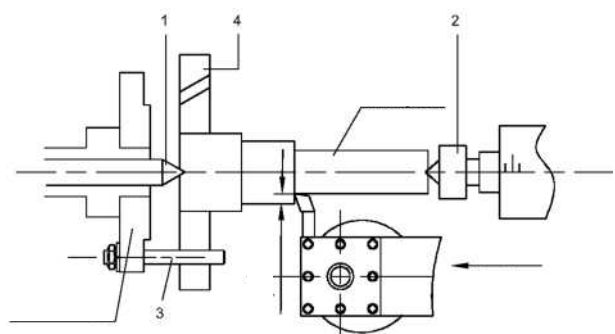
Боковой угол может быть установлен путем смещения задней бабки. Угол зависит от длины заготовки.

Для смещения задней бабки ослабьте рукоятку (А, Рис. 24). Открутите установочный винт (В, Рис. 24) на правой стороне задней бабки. Ослабьте передний регулировочный винт (С, Рис. 24) и

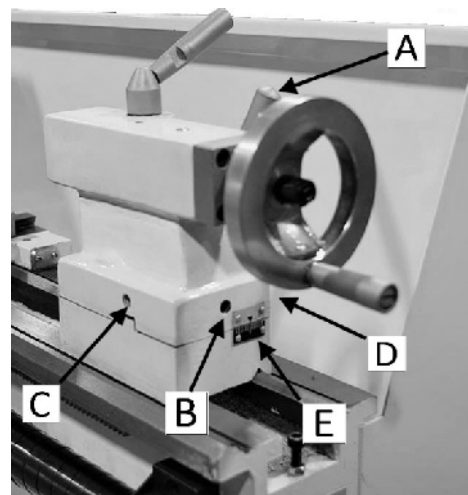
(D, . 24),

(, . 24). Чтобы зафиксировать бабку в установленном положении, затяните установочный винт (В, Рис. 24), а затем два (передний и задний) регулировочных винта. Затяните фиксирующий винт (А, Рис. 24) на задней бабке. Заготовка зажимается между центрами и приводится в движение

После окончания обработки заднюю бабку необходимо установить в исходное положение, ориентируясь на нулевую позицию по шкале задней бабки (Е, Рис. 24).



- 1. Неподвижный центр 60°
- 2. Подвижный центр 60°
- 3. Поводковый штифт
- 4. Поводковый диск



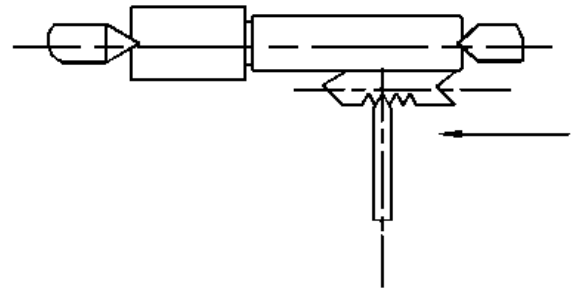


## Нарезание резьбы

Установите на станке шаг резьбы (в соответствии с таблицей, рис. 20). Запустите станок и . Когда инструмент к детали, станок произведет первый проход. Когда инструмент дойдет до конца резьбы, остановите станок, выключив двигатель. Отведите инструмент от детали. двигатель в обратном направлении, чтобы режущий инструмент вернулся в исходную точку. Повторяйте эти действия до получения требуемого результата.

- Диаметр заготовки должен соответствовать диаметру нужной резьбы.
- С заготовки необходимо снять фаску в начале резьбы и сделать канавку на сбеге резьбы.
- должна быть как
- Зубчатые колеса должны быть установлены в соответствии с требуемым шагом резьбы.
- Резьбонарезной инструмент должен иметь форму строго
- Резьба нарезается в несколько инструмент необходимо полностью отводить от детали (вместе с вертикальным суппортом) в конце каждого этапа.
- 
- 
- суппорта.

0,2 - 0,3 ,



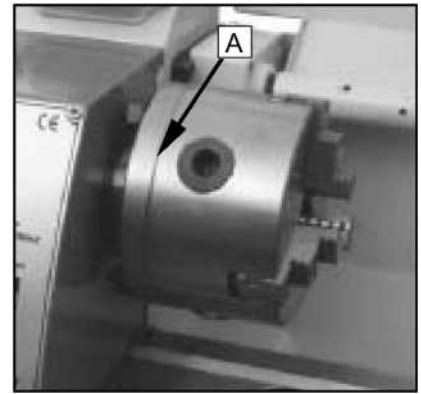
## Универсальный трехкулачковый патрон для токарного станка

С помощью этого универсального патрона можно зажать круглые, треугольные, квадратные, шестигранные, восьмигранные, и двенадцатигранные детали. (Рис. 26)

Примечание: в новых станках патроны имеют очень плотно прилегающие губки. Это необходимо для обеспечения точности зажима и длительного срока службы патрона. При повторном открывании и закрывании губки настраиваются автоматически, и постепенно зажим становится более мягким.

### Примечание:

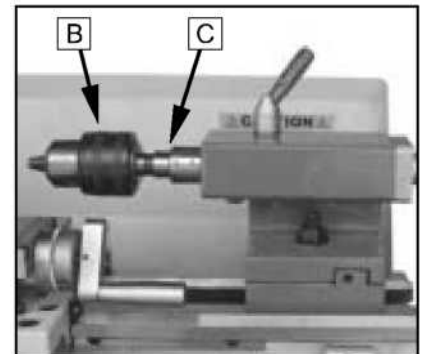
Оригинальный 3-х кулачковый патрон станка тщательно устанавливается на заводе-изготовителе, чтобы обеспечить точность зажима по двум нулевым точкам (А, Рис. 26) на



1-2-3,

3-2-1

( )  
Это специальный патрон имеет четыре независимо регулируемых . Это позволяет зажимать асимметричные детали и точно устанавливать цилиндрические детали (Рис. 27).

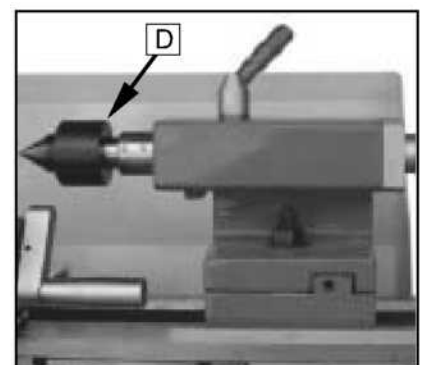


## Сверлильный патрон ( )

. (В, Рис. 28)

## Оправка сверлильного патрона с конусом Морзе ( )

Шпиндель требуется для установки сверлильного патрона на заднюю бабку. Он имеет конус Морзе № 2. (С, Рис. 28)



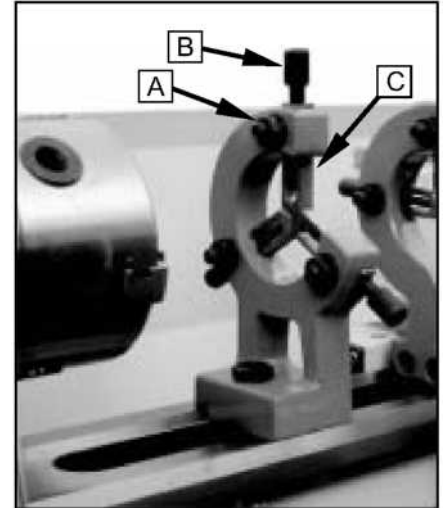
## Вращающийся центр ( )

Вращающийся центр установлен на шарикоподшипниках. Его использование рекомендуется при токарной обработке на 600 оборотов в ( . 29).

## Неподвижный люнет ( )

### Неподвижный люнет

. При выполнении многих видов работ нельзя использовать заднюю бабку, так как она мешает работе токарного резца или сверла, и поэтому ее требуется снимать со станка. Неподвижный люнет, который используется в качестве концевой опоры, обеспечивает поддержку вала, тем самым устраняя . Неподвижный люнет устанавливается на направляющие станины и фиксируется снизу зажимной пластиной. Подвижные опоры требуют регулярной смазки контактных поверхностей для предотвращения их преждевременного износа (Рис. 30).



### Установка заготовки в неподвижный люнет

1. Ослабить три шестигранные гайки (А, Рис. 30) .
2. (В, . 30)  
(С, .30),

3. (А, . 30).

4. ,



## Подвижный люнет ( )

Подвижный люнет крепится к салазкам и повторяет

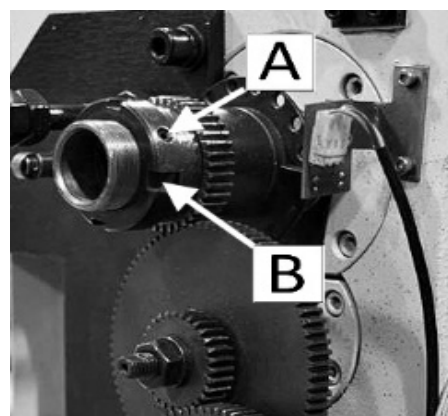
( . 31).

## НАСТРОЙКА

После определенного периода эксплуатации станка, возможно, потребуется его настройка, чтобы скорректировать износ некоторых подвижных элементов.

### Подшипники главного шпинделя

Подшипники главного шпинделя настраиваются на заводе-изготовителе. Если после значительного времени использования осевой люфт становится очевидным, подшипники можно отрегулировать.

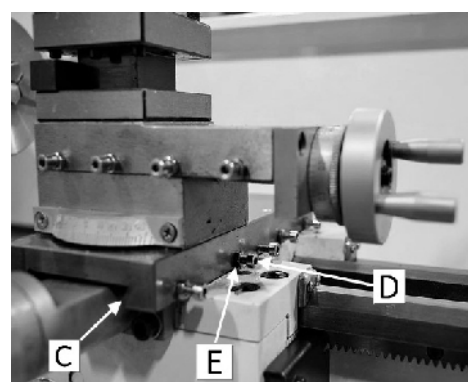


( , . 32).  
( , . 32) ,  
(A, . 32).

Внимание: чрезмерное затягивание или предварительная нагрузка может привести к повреждению подшипников.

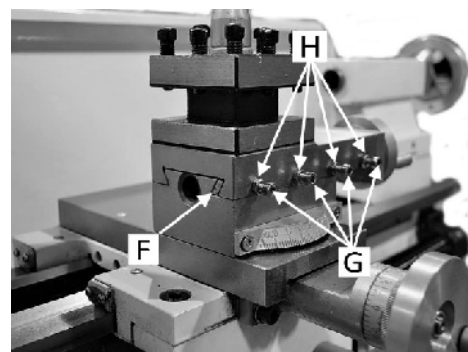
### Настройка поперечного суппорта

Поперечный суппорт имеет клиновые планки (C, Рис. 33) и (D, Рис. 33) (E, Рис. 33).

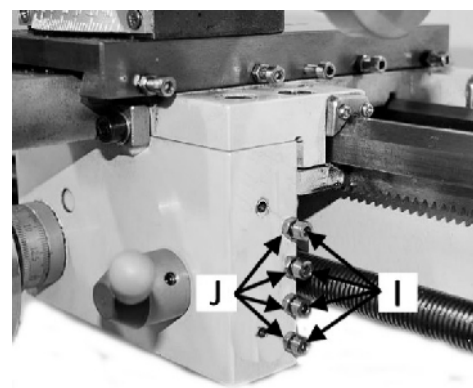


### Настройка верхнего суппорта

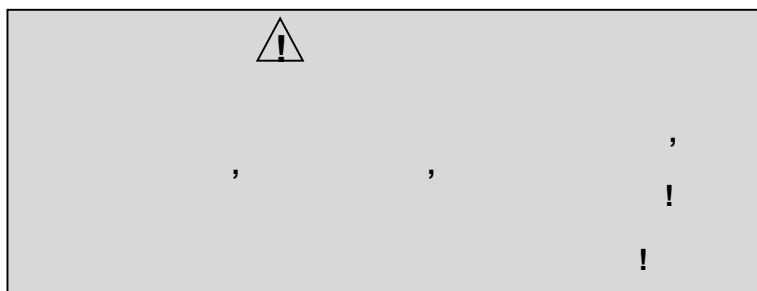
(F, Рис. 34), (G, Рис. 34), (H, Рис. 34).



(I, Рис. 35) (J, Рис. 35).



## СМАЗКА



Перед каждым запуском станка слегка смазывайте все направляющие скольжения. Слегка смазывайте

1.

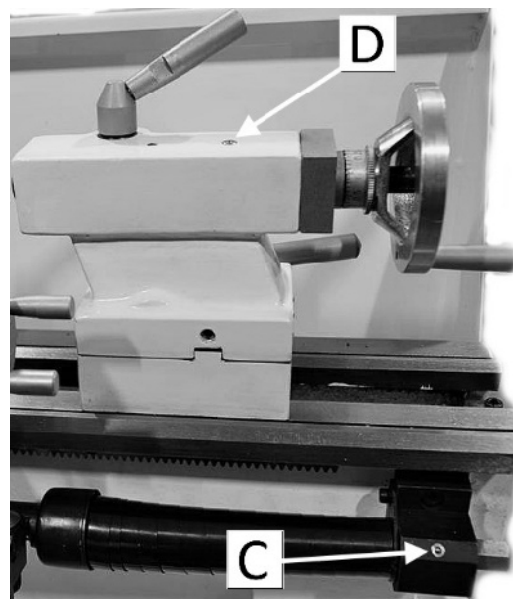
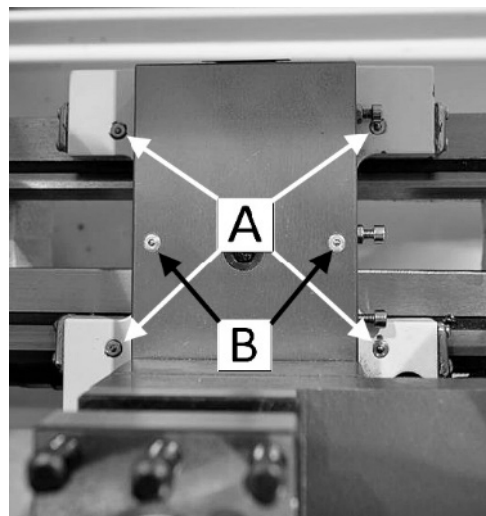
Ежедневно заливаете смазочное масло 20W в 4 смазочных отверстия (А, Рис. 36).

2. Поперечный суппорт

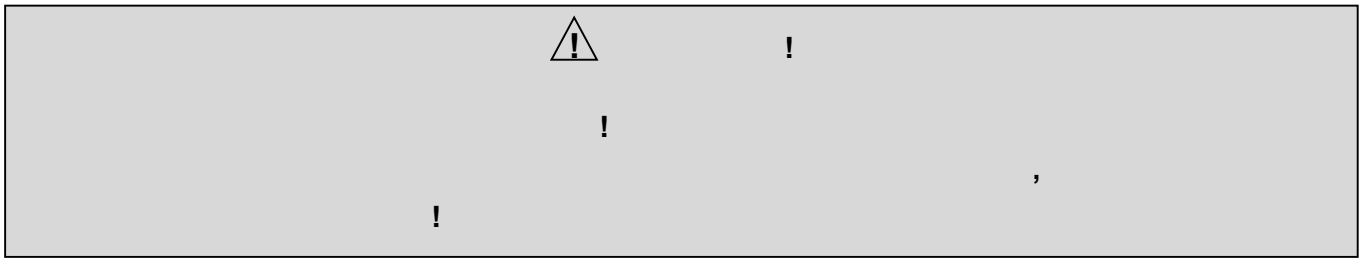
Ежедневно заливаете смазочное масло 20W в 2 смазочных отверстия (В, Рис. 36).

3. Ходовой винт и задняя бабка

Ежедневно заливаете смазочное масло 20W в смазочное отверстие (С, Рис. 37) ходового винта и смазочное отверстие (D, Рис. 37) задней бабки.



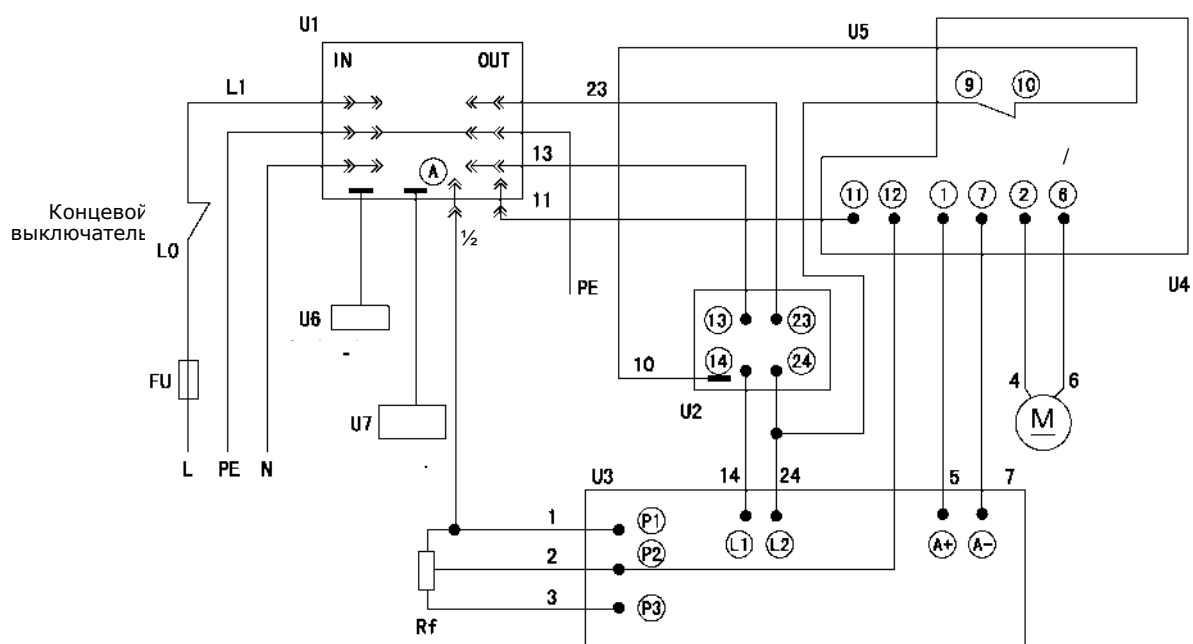
## ПОДКЛЮЧЕНИЕ К ПИТАЮЩЕЙ СЕТИ



Токарный станок рассчитан на однофазную сеть 220В, 750 Вт. Убедитесь, что станок надежно заземлен. Используйте электрическую схему (Рис. 38) для подключения станка к питающей сети.

Убедитесь, что станок надежно заземлен.

Схема подключения токарного станка (Рис. 38):



## ТЕХНИЧЕСКОЕ ОБСЛУЖИВАНИЕ

1. , ,

### ПРИМЕЧАНИЕ:

, , !

, .

!

2. ,

3. , ,  
направляющими станины.

### ПРИМЕЧАНИЕ:

, " " ,  
!

, , " "

4. ,

5. ,

6. -

### ПРИМЕЧАНИЕ:

Ремонтные работы разрешается производить только квалифицированному персоналу с соответствующей механической и электротехнической подготовкой.

