

MasterYard

Руководство по эксплуатации для снегоотбрасывателя **MX 8022В**

Двигатель Briggs & Stratton SNOW 800 Series



Благодарим Вас за приобретение снегоотбрасывателя.
Оператор техники обязан прочитать, уяснить и следовать инструкциям, указанным в настоящем руководстве по эксплуатации.

Содержание

| | |
|---|----|
| Техника безопасности | 2 |
| Устройство и технические характеристики | 4 |
| Сборка | 6 |
| Эксплуатация | 7 |
| Техническое обслуживание | 8 |
| Хранение | 10 |
| Устранение неисправностей | 11 |



МЛ19

Мощный. Надежный. MasterYard.

ТЕХНИКА БЕЗОПАСНОСТИ

ВНИМАНИЕ Во время работы техники выделяются газы и другие вещества, вредные для здоровья человека.

ОПАСНО Во время эксплуатации необходимо неукоснительно соблюдать правила техники безопасности. При работе с любым силовым оборудованием халатность и ошибочные действия могут привести к серьезной травме.

! Данный символ означает, что несоблюдение правил безопасности может стать причиной травмы или смерти.

ВНИМАНИЕ Внимательно прочитайте руководство по эксплуатации и уясните инструкции перед запуском двигателя.

ОПАСНО Данный символ означает возможную опасную ситуацию, которая может привести к серьезной травме или смерти в случае несоблюдения инструкций.

Пример:



НЕ УСТРАНЯЙТЕ ЗАСОР ЖЕЛОБА, КОГДА ДВИГАТЕЛЬ РАБОТАЕТ. ОТКЛЮЧАЙТЕ ЕГО И ВЫПОЛНИТЕ ОЧИСТКУ С ПОМОЩЬЮ ЛОПАТКИ.

ОСТОРОЖНО Возможная опасная ситуация, которая, при несоблюдении инструкций, может привести к серьезной травме.

ВНИМАНИЕ Возможная опасная ситуация, которая, при несоблюдении инструкций, может привести к серьезной травме.

При возникновении каких-либо вопросов обращайтесь к официальному дилеру.

УСЛОВНЫЕ ОБОЗНАЧЕНИЯ



ПРОЧИТАЙТЕ РУКОВОДСТВО ПО ЭКСПЛУАТАЦИИ! Прочитайте, уясните и следуйте инструкциям руководства перед началом выполнения работ.



ВНИМАНИЕ! ВРАЩАЮЩИЕСЯ НОЖИ! Держитесь на безопасном расстоянии от входного и выходного отверстий пока двигатель работает.



ВНИМАНИЕ! ВРАЩАЮЩИЕСЯ НОЖИ! Держитесь на безопасном расстоянии от входного и выходного отверстий пока двигатель работает.



ВНИМАНИЕ! ВРАЩАЮЩИЙСЯ ШНЕК! Не дотрагивайтесь до вращающихся деталей во избежание ампутации конечностей.



ВНИМАНИЕ! ВЫБРОС ПРЕДМЕТОВ! Захваченные шнеком посторонние предметы могут выбрасываться из желоба с большой скоростью.



ВНИМАНИЕ! ОГНЕОПАСНО! Перед заправкой топливом дождитесь остывания двигателя.



ВНИМАНИЕ! ОКИСЬ УГЛЕРОДА! Во избежание отравления угарным газом, запрещается включать двигатель в закрытом помещении и местах с плохой вентиляцией.



ВНИМАНИЕ! ОПАСНОСТЬ ПОРАЖЕНИЯ ЭЛЕКТРИЧЕСТВОМ! Не используйте электростартер во время дождя.

- Внимательно прочитайте настоящее руководство по эксплуатации. Ознакомьтесь с органами управления и правилами использования оборудования.
- Не допускайте несовершеннолетних лиц и взрослых, не ознакомившихся с инструкциями, к управлению техникой.
- Эксплуатировать оборудование в состоянии опьянения или под воздействием медикаментов, снижающих реакцию, запрещено.
- Убедитесь, что в районе проведения работ отсутствуют посторонние лица и животные.
- Будьте внимательны, особенно при движении задним ходом.
- Осмотрите рабочий участок перед началом эксплуатации и удалите все посторонние предметы, мешающие работе.
- Перед запуском двигателя поставьте все рычаги в нейтральное положение и отключите сцепление.
- Работайте в подходящей зимней одежде. Надевайте обувь с нескользящей подошвой.
- Бензин является легковоспламеняющейся жидкостью. Не осуществляйте заправку в помещении, пока двигатель работает или не остыл. Закройте топливный бак крышкой и удалите следы пролитого топлива перед пуском двигателя.
- Используйте сетевой шнур с проводом заземления на всех моделях с приводным электродвигателем или электростартером.
- Поднимайте корпус шнека на соответствующую высоту при работе на каменистой поверхности.
- Не пытайтесь выполнять регулировку устройств, когда работает двигатель, за исключением случаев, рекомендуемых производителем.
- Подождите несколько минут перед началом уборки снега. Во избежание повреждения органов зрения надевайте защитные очки. Выброс предметов.

БЕЗОПАСНОСТЬ ПРИ ЭКСПЛУАТАЦИИ

- Держите конечности на безопасном удалении от вращающихся деталей и не приближайтесь к желобу выброса.
- Будьте предельно внимательны при пересечении и работе на тротуарах и дорогах. Не перевозите пассажиров.
- При столкновении с твердым объектом остановите двигатель, отсоедините провод свечи зажигания и выполните осмотр оборудования. Устраните неисправность / повреждение перед возобновлением работы.
- При возникновении излишней вибрации остановите двигатель и найдите причину.
- Останавливайте двигатель при покидании снегоотбрасывателя, выполнении очистки шнека/крыльчатки и осуществлением ремонтных или регулировочных работ.
- Перед тем, как оставить снегоотбрасыватель без присмотра, отключите привод шнека/крыльчатки, поставьте трансмиссию в нейтральное положение, остановите двигатель и извлеките ключ из замка зажигания.
- Дождитесь полной остановки всех движущихся деталей перед выполнением обслуживания техники. Отсоедините провод свечи зажигания во избежание случайного пуска. Не держите двигатель включенным в помещении. Опасность отравления выхлопными газами.
- Не осуществляйте уборку снега поперек наклонных поверхностей. Будьте предельно внимательны при смене направления на склоне. Не работайте в местах с большим углом наклона.
- Запрещается эксплуатировать оборудование без защитных средств.
- Во время выполнения работ вблизи автомобилей, стеклянных поверхностей и т.п. установите угол выброса соответствующим образом, чтобы не повредить их.
- Не перегружайте технику, пытаясь выполнить уборку снега на высокой скорости.
- Не передвигайтесь на большой скорости при работе на скользкой поверхности. Посмотрите по сторонам перед началом движения задним ходом.
- Не направляйте выброс снега на людей и не позволяйте кому-либо находиться перед снегоотбрасывателем.
- Отключайте привод шнека/крыльчатки перед транспортировкой оборудования и когда оно не используется.
- Используйте только дополнительное оборудование и принадлежности, рекомендованные производителем (противовесы, кабина и т.д.).
- Не выполняйте эксплуатацию техники в условиях плохой видимости или при отсутствии достаточного освещения. Держитесь за рукоятки, передвигайтесь медленным шагом.

ОБРАЩЕНИЕ С ТОПЛИВОМ

- Будьте осторожны. Бензин огнеопасен и выделяет взрывоопасные пары. Избегайте попадания бензина на одежду или открытые участки тела.
- Используйте только разрешенные емкости для хранения топлива.
- Избегайте наличия поблизости источников пламени.
- Не осуществляйте заправку топливом в помещении. Перед заправкой дождитесь остывания двигателя. Не переполняйте топливный бак. Заливайте бензин до нижнего края горловины, оставляя пространство для расширения.
- Закрывайте бак крышкой.
- Не храните оборудование и бензин рядом с источниками тепла и огня (водонагреватели, сушилки и т.п.).
- Не заливайте топливо в емкость, расположенную в транспортном средстве или прицепе.

БЕЗОПАСНОСТЬ ПРИ ХРАНЕНИИ И ТЕХНИЧЕСКОМ ОБСЛУЖИВАНИИ

- Периодически проверяйте затяжку срезных болтов и крепежей двигателя.
- Не храните технику с бензином в баке в помещениях рядом с источниками тепла и пламени. Перед хранением дождитесь остывания двигателя. См. инструкции по длительному хранению.
- Содержите информационные наклейки в чистоте и выполняйте их замену в случае повреждения или утери.
- Не выключайте двигатель сразу же после окончания работ. Подождите несколько минут, чтобы избежать примерзания шнека/крыльчатки.

УСТРОЙСТВО И ТЕХНИЧЕСКИЕ ХАРАКТЕРИСТИКИ

Информация, предоставленная в настоящем руководстве, может отличаться от конкретной модели.

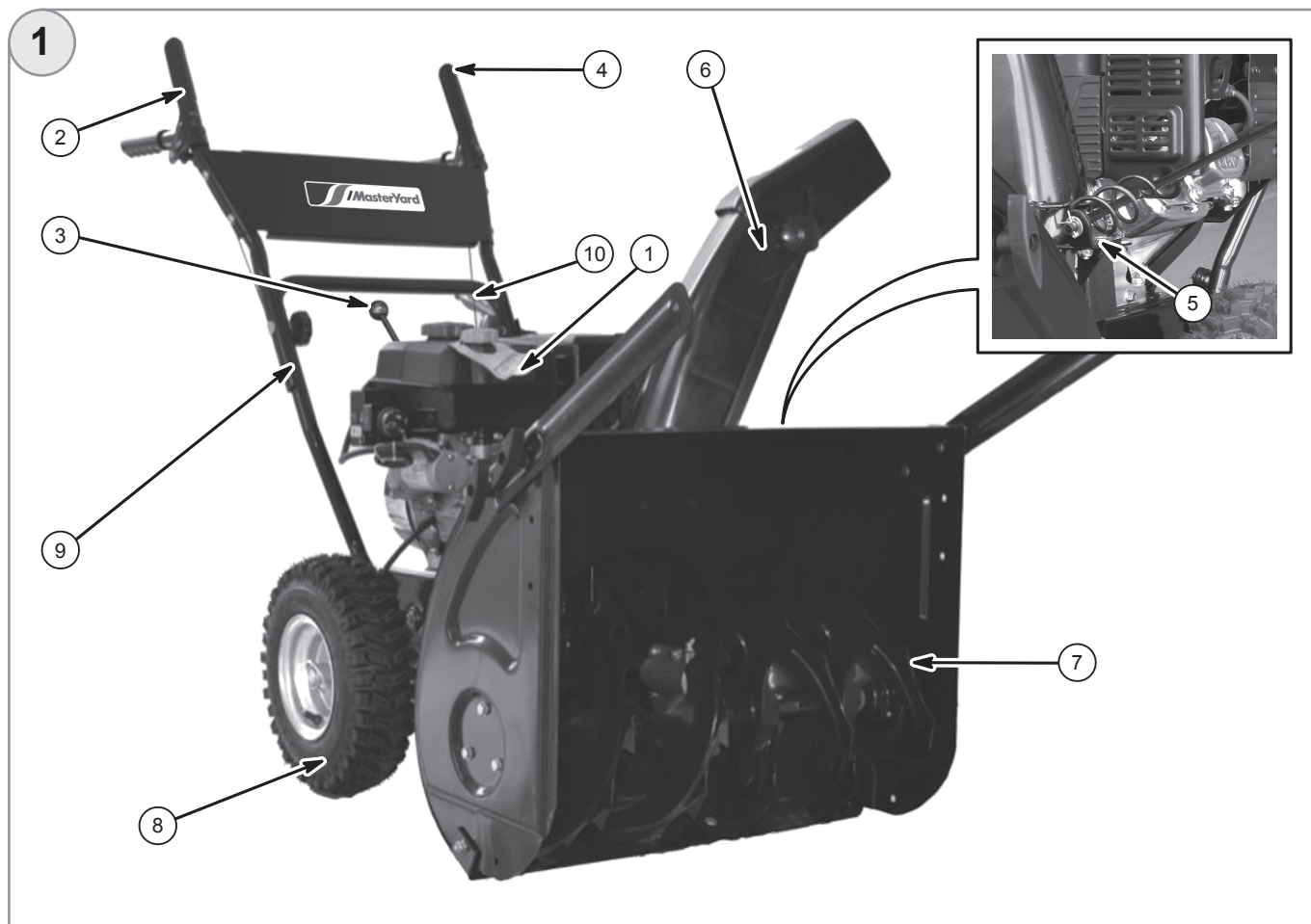
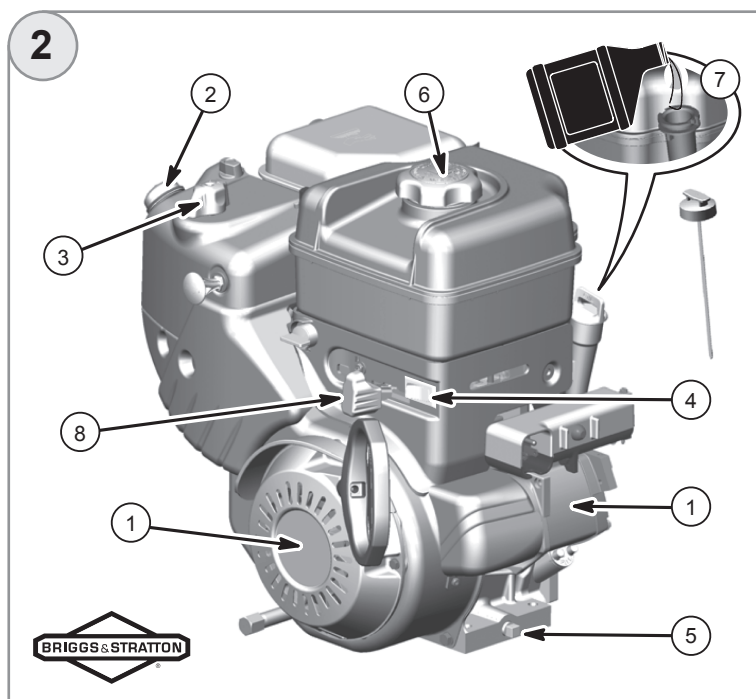


Рис. 1 Общий вид

- 1 Двигатель
- 2 Рычаг привода колес
- 3 Ручка переключения передач
- 4 Рычаг привода шнека
- 5 Кронштейн рычага управления дефлектором
- 6 Дефлектор выброса снега в сборе
- 7 Шнек
- 8 Пневмоколеса
- 9 Рама
- 10 Рычаг управления дефлектором

Рис. 2 Двигатель

- 1 Ручной стартер/электростартер
- 2 Праймер
- 3 Рычаг воздушной заслонки
- 4 Выключатель
- 5 Пробка для слива масла
- 6 Крышка топливного бака
- 7 Крышка маслосливной горловины со щупом
- 8 Рычаг дросселя



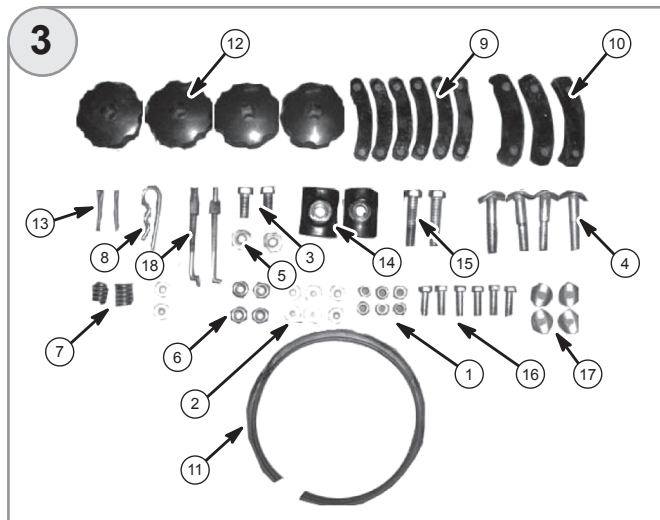


Рис. 3 Сборочные принадлежности

- | | |
|------------------------|-------------------------------------|
| 1 Шайба D6xD12x1 | 10 Уплотнение дефлектора |
| 2 Стопорная гайка M6 | 11 Уплотнительное кольцо дефлектора |
| 3 Болт M8x20 | 12 Гайка |
| 4 Болт M8x55 | 13 Шпилька |
| 5 Шайба | 14 Шайба рукоятки |
| 6 Гайка M8 | 15 Болт M8x40 |
| 7 Пружина для рычага | 16 Болт M6x20 |
| 8 Шплинт | 17 Шайба |
| 9 Прокладка дефлектора | |

Технические характеристики снегоотбрасывателя

| Модель | MX 8022B |
|--------------------------------|----------|
| Рабочая ширина (см) | 56 |
| Глубина снега (см) | 51 |
| Максимальная скорость (км/ч) | 3,2 |
| Дистанция выброса (м) | 1 – 15 |
| Угол поворота желоба | 190° |
| Число скоростей (вперед/назад) | 6/2 |
| Полный вес (кг) | 82 |
| Уровень шума (Дб) | 100 |

Параметры регулировки двигателя

| Наименование | Параметры |
|-----------------------|---|
| Зазор свечи зажигания | 0,7-0,8 мм |
| Клапанный зазор | Впуск: 0,15+0,02 мм (холодный) Выпуск: 0,20+0,02 мм (холодный) |
| Другое | не требуется |

Моторное масло: SAE 5W-30 (0,6 л)
 Бензин: АИ-95 неэтилированный
 Свеча зажигания: RC12YC (зазор: 0,70-0,80 мм)
 Карбюратор: Холостые обороты 2800+150 об/мин
 Техническое обслуживание:
 Каждая эксплуатация - проверка уровня масла
 Первые 5 часов - замена масла
 Последующее обслуживание - см. раздел «Обслуживание»

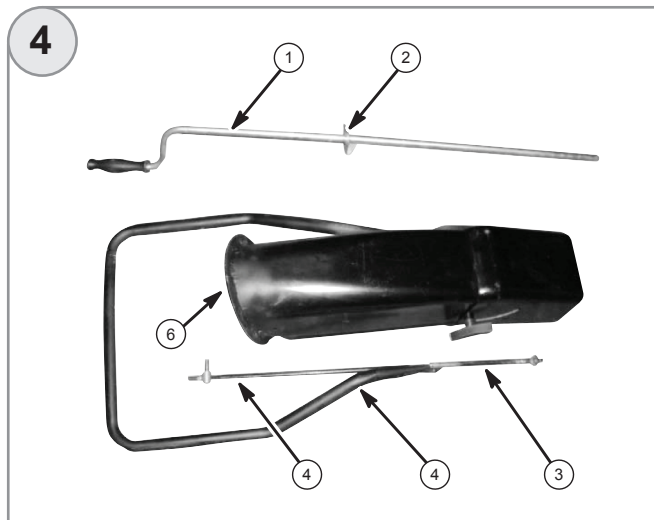


Рис. 4 Сборочные принадлежности дефлектора

- | |
|--|
| 1 Рычаг управления наклона дефлектора |
| 2 Кронштейн рычага управления дефлектора |
| 3 Тяга переключения |
| 4 Рукоятка |
| 5 Регулируемая тяга дефлектора |
| 6 Дефлектор |

Технические характеристики двигателя

| Модель | Briggs & Stratton SNOW 800 Series |
|-----------------------------------|---|
| Тип | 4-тактный, OHV |
| Рабочий объем (куб. см) | 205 |
| Макс. крутящий момент (Нм/об/мин) | 0,8/3060 |
| Объем масла (л) | 0,6 |
| Объем топливного бака (л) | 3,6 |
| Холостые обороты | 2800+150 об/мин |
| Колебание скорости | <10% |
| Диаметр цилиндра/ход поршня (мм) | 68x56 |
| Степень сжатия | 9,2:1 |
| Способ смазки | Разбрызгивание |
| Способ пуска | Электростартер (230 В)/ Ручной стартер |
| Зазоры клапанов | Впуск: 0,10~0,15 мм Выпуск: 0,15~0,20 мм |
| Зазор свечи зажигания | 0,7~0,8 мм |
| Запаление | Транзисторное магнето |
| Воздушный фильтр | Отсутствует |
| Вес (кг) | 17,5 |

СБОРКА

ШАГ 1 – Рычаги управления

Установите рычаги с помощью двух ½", двух 1-1/2" болтов и двух шайб в форме полумесяца.

ШАГ 2 – Шнек

Шнек уже подсоединен к рычагам. Его необходимо пропустить через кронштейн желоба, шайбу и шпонку в отверстиях вала.

ШАГ 3 – Тросы управления

Тросы проходят через отверстия с внутренней стороны рычагов управления. Отрегулируйте натяжение троса с помощью винтовой стяжки.

ШАГ 4 – Рукоятка переключения передач

Вставьте ручку в панель между рычагами управления и закрепите с помощью 1-1/2" болта и стопорной гайки.

ШАГ 6 – Сборка дефлектора (Рис. 5)



Шнек должен свободно вращаться. В противном случае проверьте правильность установки пластиковой распорной пластины. Выполните регулировку шнека с помощью винта.

ШАГ 7 – Регулировка

Привод колес

Не включайте привод шнека. Выполните регулировку натяжения тросов управления. Убедитесь в отсутствии посторонних лиц рядом с оборудованием. Поставьте шнек на упор и выполните запуск двигателя. Упор предотвратит движение снегоотбрасывателя в случае сильного натяжения тросов. Потяните за рычаг привода колес. Колеса начнут вращаться. Не включайте привод шнека. Если колеса не двигаются, подтяните винтовую стяжку. Убедитесь, что снегоотбрасыватель не двигается после отпускания рычага.

Шнек

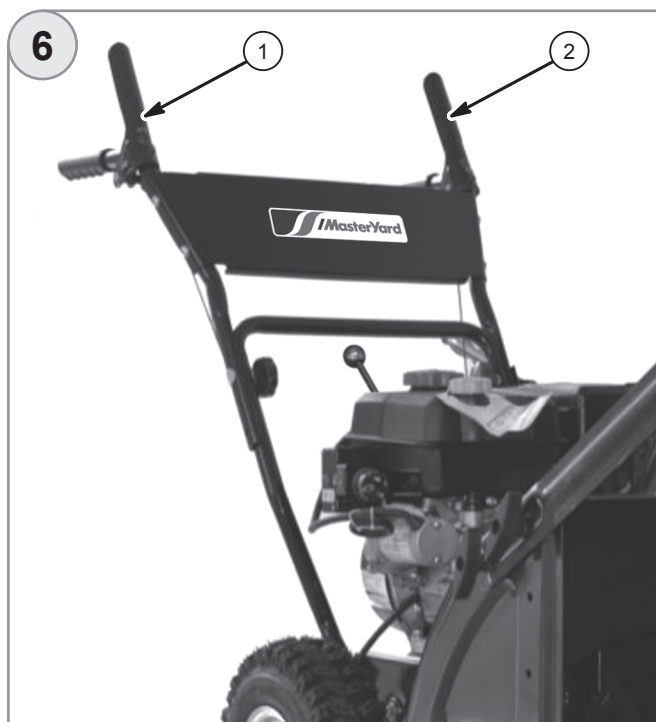
Выполните регулировку натяжения троса управления. Шнек прекращает свое движение при работающем двигателе и отпущенном рычаге. Постарайтесь выполнить проверочную уборку снега. Если двигатель работает, а шнек останавливается, выполните регулировку троса. Шнек должен останавливаться при отпускании рычага.

Маневренность

Маневрирование легче осуществляется с одним подключенным колесом. Маневренность можно изменять с помощью шпильки, переставляя ее в разные отверстия. На левой оси расположены два отверстия. Если шпилька вставлена во внешнее отверстие за пределами ступицы колеса, машину можно легко поворачивать. Для эксплуатации с приводом на оба колеса вставьте шпильку в ступицу и внутренне отверстие.

Экстренная остановка

Отпустите рычаг привода колес (1), рычаг привода шнека (2) и выключите двигатель. Рис. 6



ЭКСПЛУАТАЦИЯ

Порядок работы с двигателем см. в руководстве по эксплуатации двигателя.

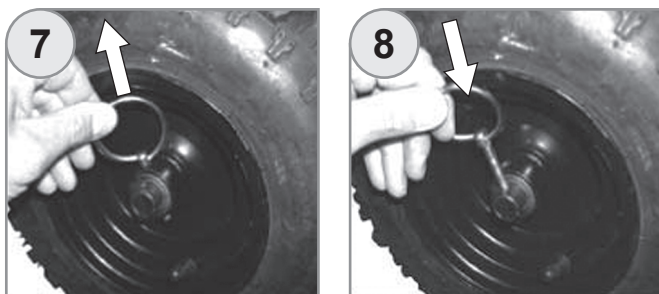
⚠ ВАЖНО! Проверьте уровень масла и топлива перед запуском двигателя.

- Долейте мало или топливо при необходимости.
- Убедитесь, что свеча зажигания надежно закреплена.
- Проверьте участок вокруг снегоотбрасывателя.

Снегоотбрасыватель может работать как с одним, так и с двумя ведущими колесами.

Порядок смены привода колес:

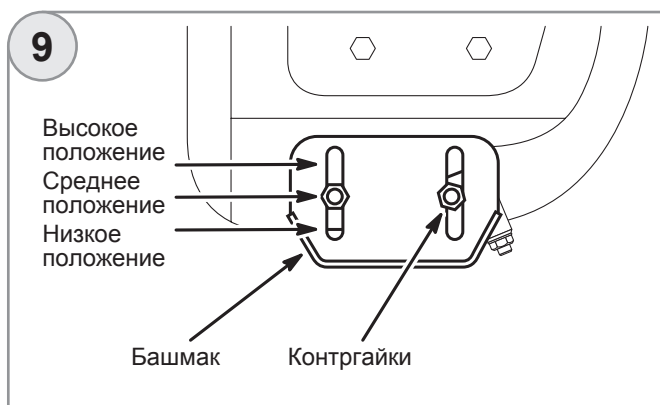
1. Остановите двигатель.
2. Снимите предохранительный шплинт с левого колеса (рис. 7).



3. Вставьте шплинт во внешнее отверстие оси (рис. 8), чтобы обеспечить свободное вращение колеса.

4. Для переключения на полный привод выполните вышеуказанные действия в обратном порядке.

⚠ ВАЖНО! Убедитесь, что башмаки (рис. 9) отрегулированы таким образом, чтобы шнек находился на небольшом расстоянии от поверхности земли.

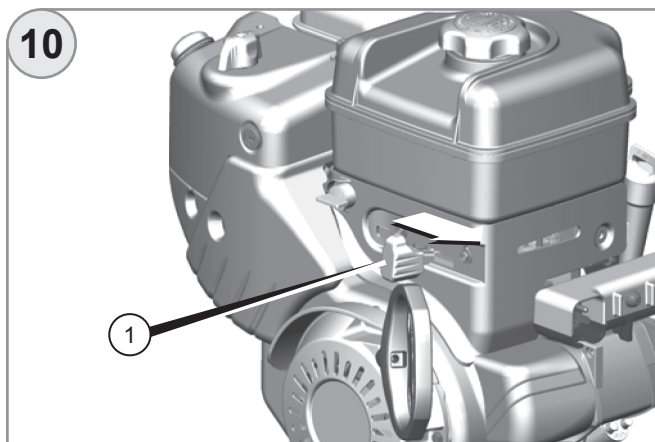


Работа со снегоотбрасывателем

Переместите рычаг дросселя (рис. 10 ①) вправо (полный газ).

Выберите направление выброса (вправо-влево) с помощью рычага (рис. 1 ⑫) на стр. 4).

⚠ ВАЖНО! Убедитесь в отсутствии посторонних лиц и животных перед снегоотбрасывателем и в направлении выброса снега (дальность выброса может составлять от 10 до 15 метров).

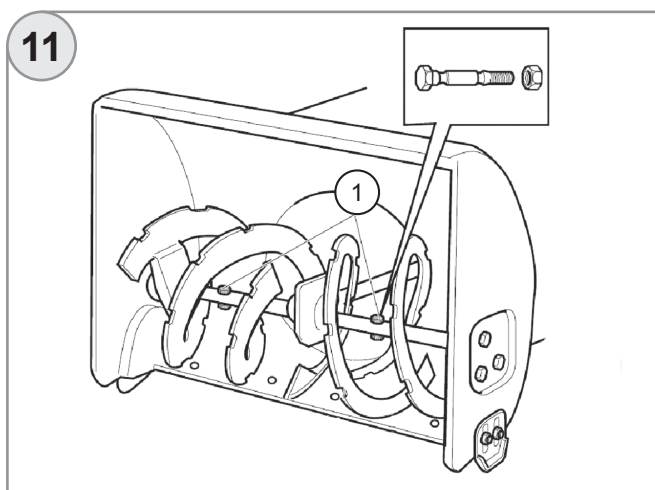


1. Выберите необходимую скорость движения с помощью ручки переключения передач (1-я передача – медленно; 6-я передача – быстро).

2. Выбирайте малую скорость при мокром тяжелом снеге. Зажмите левый рычаг (рис. 1 ④) на стр. 4) для включения привода шнека.

Примечание: шнек закреплен на приводном валу с помощью срезных болтов (рис. 11 ①), которые ломаются при ударе шнека о твердый объект, предохраняя шнек от повреждения. При замене срезных болтов используйте только болты с аналогичными характеристиками.

Зажмите правый рычаг (рис. 1 ②) на стр. 4), чтобы начать движение.



⚠ ВАЖНО! При засоре желоба выброса отключите двигатель и дождитесь полной остановки вращения шнека. Выполните очистку с помощью специальной лопатки, закрепленной на корпусе шнека.



ТЕХНИЧЕСКОЕ ОБСЛУЖИВАНИЕ

Надлежащее обслуживание обеспечивает надежность и высокую производительность технического устройства.

⚠ ВНИМАНИЕ Неправильное обслуживание или несвоевременное устранение неисправности может привести к выходу оборудования из строя. Следуйте инструкциям, приведенным в настоящем руководстве.

Ниже указаны правила выполнения самостоятельного технического обслуживания.

⚠ ВНИМАНИЕ Несоблюдение правил обслуживания может стать причиной несчастного случая. Остановите двигатель перед выполнением обслуживания или ремонта.

Будьте осторожны при обращении с топливом, чтобы избежать пожара или взрыва. Для очистки деталей используйте невоспламеняющиеся вещества. Не курите и не допускайте наличия рядом источников огня.

Таблица технического обслуживания

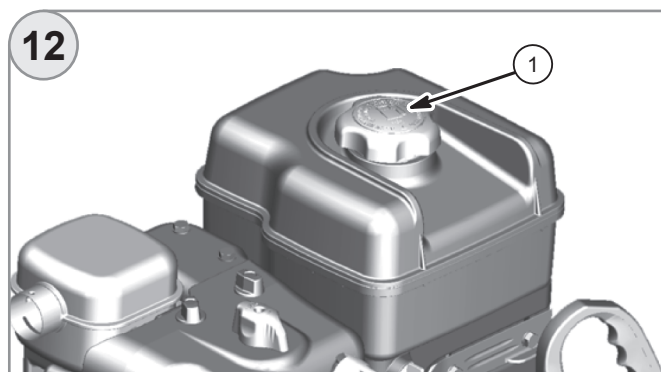
| Периодичность | | Каждая эксплуатация | Каждые 5 ч | Каждые 3 месяца или 50 часов | Каждые 6 месяцев или 100 ч | Ежегодно |
|------------------------------|----------------------|--|------------|------------------------------|----------------------------|----------|
| Наименование | | | | | | |
| Моторное масло | Проверка | ● | | | | |
| | Замена | | ● | ● | ● | ● |
| Воздушный фильтр | Проверка | ● | | | | |
| | Очистка | | | ● | | |
| | Замена | | | | | ● |
| Отстойник | Очистка | | | | ● | |
| Свеча зажигания | Проверка/очистка | | | | ● | |
| | Замена | | | | | ● |
| Искрогаситель (доп. оборуд.) | Очистка | | | | ● | |
| Холостые обороты | Проверка/регулировка | | | | | ● |
| Клапанный зазор | Проверка/регулировка | | | | | ● |
| Бак и топл. фильтр | Очистка | | | | | ● |
| Камера сгорания | Очистка | Через каждые 300 ч (2) | | | | |
| Топливопровод | Проверка | Каждые 2 года (заменить при необходимости) | | | | |

Заправка топливом

Остановите двигатель, снимите крышку топливного бака и проверьте уровень топлива.

⚠ ВНИМАНИЕ Бензин - легковоспламеняющееся и огнеопасное вещество.

1. Остановите двигатель.
2. Выполняйте заправку только на открытом воздухе.
3. Немедленно протрите пролитое топливо.



Выполняйте заправку в хорошо проветриваемом месте с выключенным двигателем. Дождитесь остывания двигателя. Избегайте проливания бензина. Откройте крышку топливного бака (рис.12 ①). Не переливайте топливо. Заверните крышку топливного бака.

Не осуществляйте заправку в закрытом помещении, где пары бензина могут достичь пламени или искры.

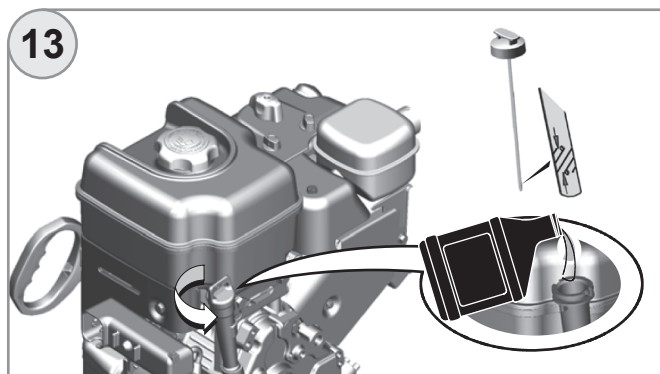
Рекомендация:

Используйте неэтилированный бензин с октановым числом не ниже 86. Запрещается использовать старое и грязное топливо или смесь бензина с маслом. Избегайте попадания в бак грязи и воды.

Проверка уровня моторного масла

Остановите двигатель и поставьте его на ровную горизонтальную поверхность.

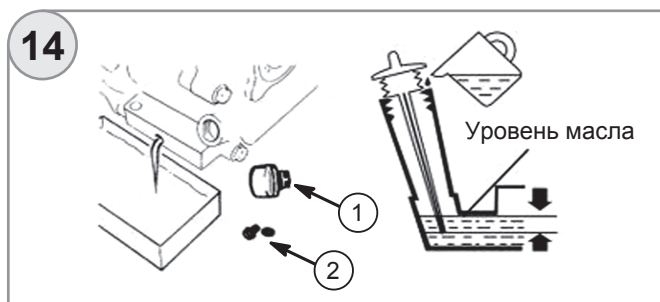
1. Снимите крышку со щупом и протрите ее.
2. Проверьте уровень масла.
3. Залейте необходимое количество масла (рис. 13).
4. Заверните крышку.



Замена моторного масла

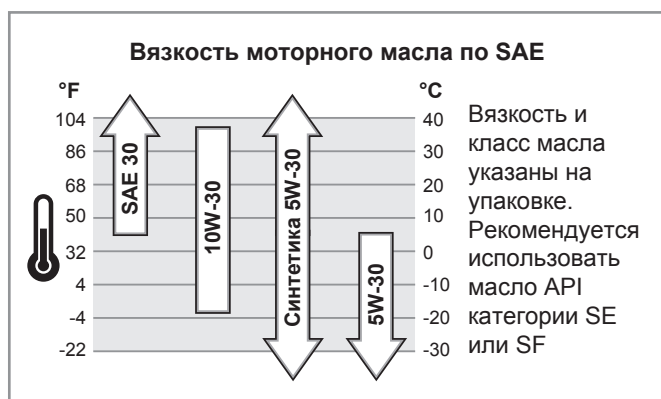
Слейте моторное масло, пока двигатель не остыл.

1. Поместите под двигатель подходящую емкость, затем отверните крышку наливной горловины ① (рис. 14) и сливную пробку ② (рис. 14).
2. Слейте масло и поставьте на место пробку.
3. Сдайте отработавшее масло в центр утилизации. Не выбрасывайте его вместе с остальным мусором.
4. Поставьте двигатель на ровной поверхности, залейте новое масло.
5. Заверните крышку



Рекомендации

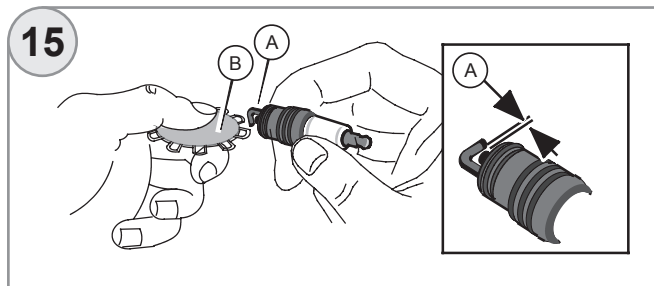
Масло влияет на производительность и срок службы техники. Используйте автомобильное моющее масло для четырехтактных двигателей.



Свеча зажигания

Проверьте свечу зажигания через 10 часов эксплуатации и при необходимости выполните очистку с помощью металлической щетки. Впоследствии выполняйте обслуживание свечи через каждые 50 часов работы. Рекомендуется использовать свечи F7RTC или аналоги.

⚠ ВНИМАНИЕ Установка свечи зажигания неподходящего типа может привести к повреждению двигателя.

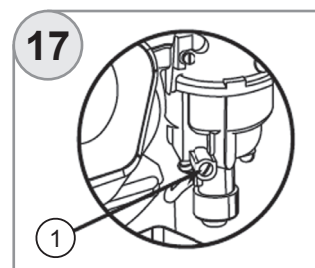
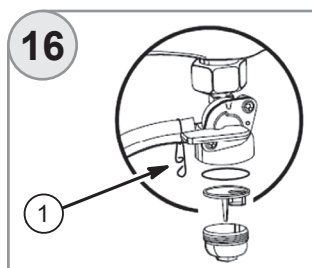


1. Снимите крышку свечи зажигания и удалите грязь.
 2. Снимите свечу с помощью ключа.
 3. Выполните осмотр. Замените свечу в случае износа электродов или повреждения изолятора.
 4. Замеряйте зазор электродов (A) с помощью щупа (B). Зазор должен составлять 0,70 – 0,80 мм. Отрегулируйте его, осторожно сгибая боковой электрод.
 5. Установите свечу и заверните рукой. Затем затяните свечу с помощью ключа.
- При установке использованной свечи затягивайте ее на 1/8-1/4 оборота. При установке новой свечи затяните ее на 1/2 оборота.
6. Установите крышку.

Слив топлива из отстойника

Отстойник предназначен для недопущения попадания воды и грязи из топливного бака в карбюратор. Перед началом эксплуатации после длительного простоя отстойник следует очистить.

1. Закройте топливный кран ① (рис. 16).
2. Снимите отстойник с помощью 10 мм ключа.
3. Снимите уплотнительное кольцо и фильтр.
4. Промойте детали в растворителе с высокой температурой вспышки.
5. Установите фильтр, кольцо и отстойник. Затяните с помощью 10 мм ключа.
6. Откройте топливный кран и проверьте на предмет утечки.



Слив топлива из карбюратора

1. Ослабьте затяжку винта ① (рис. 17) сливного отверстия карбюратора.
2. Слейте топливо в емкость и затяните винт.

ХРАНЕНИЕ

Подготовка к хранению

Для обеспечения нормальной работы в следующий сезон оборудование следует подготовить соответствующим образом.

Чистка

Дождитесь остывания двигателя в течение не менее 30 минут. Выполните очистку внешней поверхности, подкрасьте места с поврежденным покрытием и нанесите тонкий слой масла на участки, подверженные коррозии.

ВАЖНО! При использовании мойки высокого давления вода может попасть в воздушный фильтр или отверстие глушителя. Попадание воды на горячую поверхность двигателя может стать причиной повреждения. Дождитесь остывания двигателя в течение не менее 30 минут.

Топливо

Во время хранения бензин окисляется и теряет свои свойства. Использование старого бензина (более трех месяцев) может стать причиной трудностей при запуске и закупорки элементов топливной системы. После длительного хранения оборудования с топливом в баке может возникнуть необходимость замены/ремонта карбюратора и других деталей топливной системы.

Допустимый срок хранения бензина в баке зависит от топливной смеси, температуры хранения и степени наполненности бака. Воздух в частично наполненном баке, а также высокая температура ускоряют процесс старения топлива.

Ограниченная гарантия не распространяется на случаи повреждения топливной системы или снижения производительности двигателя по причине неправильной подготовки оборудования к хранению.

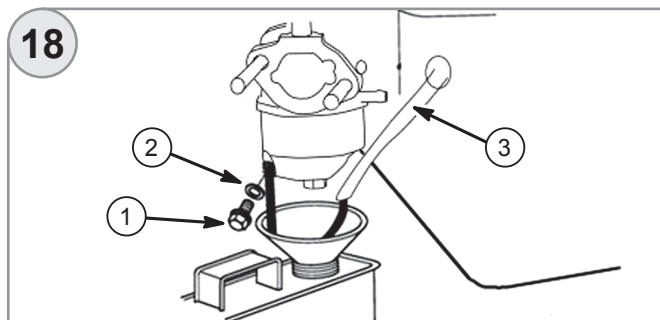
Для повышения срока службы можно добавить в бензин топливный стабилизатор или слить бензин из бака и карбюратора.

Срок хранения топлива в двигателе не должен превышать 3-х месяцев!!!

Залейте в бак свежее топливо перед добавлением стабилизатора (см. инструкции на упаковке стабилизатора).

1. Включите двигатель на 10 минут (на открытом воздухе), чтобы подготовленный бензин занял место старого в карбюраторе.
2. Остановите двигатель и закройте топливный кран.

Слив топлива из бака и карбюратора



Для слива топлива из карбюратора выполните следующие операции:

1. Поместите под карбюратор подходящую емкость и поставьте воронку, чтобы избежать проливания бензина.
2. Отверните сливной болт карбюратора (1) (рис. 18) с шайбой (2) (рис. 18) и вытяните топливную трубку (3).
3. После слива топлива поставьте болт и трубку на место. Затяните.

Советы

1. Выполните замену моторного масла.
2. Снимите свечи зажигания.
3. Залейте столовую ложку (5 – 10 см³) чистого масла в отверстие крепления свечи.
4. Несколько раз потяните за ручку пускового шнура, чтобы распределить масло по цилиндру.
5. Установите свечи зажигания.
6. Плавно потяните за ручку пускового шнура, пока не почувствуете сопротивление. Клапаны закроются, предотвращая попадание влаги в цилиндр. Плавно верните ручку пускового шнура на место.

При хранении двигателя с топливом в баке очень важно снизить опасность возгорания паров бензина. Выберите хорошо проветриваемое место вдали от источников тепла и пламени.

7. По возможности не ставьте оборудование на хранение в местах с высокой влажностью, чтобы избежать образования коррозии.
8. Слейте топливо из бака, чтобы не допустить утечки горячего.
9. Расположите устройство на ровной поверхности.
10. Дождитесь остывания двигателя и накройте его, чтобы защитить от попадания пыли. Не используйте непористый материал, который способствует образованию влаги.

Снятие с хранения

Выполните проверку двигателя. Залейте свежее топливо, если Вы сливали его перед хранением. Если цилиндр двигателя был покрыт слоем масла, во время запуска он может дымить. Это нормальное явление.

Сроки хранения и подготовительные действия

Менее 1-го месяца:

- Подготовка не требуется.

1 – 2 месяца:

- Залейте свежий бензин и добавьте стабилизатор.

2 месяца – 1 год

- Залейте свежий бензин и добавьте стабилизатор.
- Слейте топливо из карбюратора.
- Выполните очистку отстойника.

Более 1-го года:

- Слейте топливо из бака.
- Слейте топливо из карбюратора.
- Выполните очистку отстойника.
- Снимите свечу зажигания.
- Залейте столовую ложку чистого масла в отверстие крепления свечи. Несколько раз потяните за ручку пускового шнура, чтобы распределить масло по цилиндру.
- Установите свечу зажигания.
- Выполните замену моторного масла.

УСТРАНЕНИЕ НЕИСПРАВНОСТЕЙ

⚠ ВНИМАНИЕ!

Остановите двигатель и отсоедините провод свечи зажигания перед выполнением осмотра или регулировки. Не дотрагивайтесь до разогретого двигателя и выхлопной трубы.

| Неисправность | Возможная причина | Устранение |
|---|---|--|
| Излишняя вибрация | <ol style="list-style-type: none"> 1. Ослабление затяжки креплений 2. Слабое крепление шнека | <ol style="list-style-type: none"> 1. Затяните болты 2. Проверьте крепление шнека |
| Двигатель не работает | <ol style="list-style-type: none"> 1. Неправильное положение рычага дросселя 2. Неисправность свечи зажигания 3. Недостаточное количество топлива в баке 4. Закрыт топливный кран | <ol style="list-style-type: none"> 1. Проверьте положение рычага 2. Замените свечу 3. Залейте топливо 4. Откройте топливный кран |
| Неравномерная работа двигателя | <ol style="list-style-type: none"> 1. Плохое качество бензина 2. Загрязнение свечи зажигания | <ol style="list-style-type: none"> 1. Слейте старое топливо и залейте свежее 2. Выполните очистку |
| Падение мощности | <ol style="list-style-type: none"> 1. Слишком большой ход муфты сцепления 2. Слабое натяжение или повреждение ремня | <ol style="list-style-type: none"> 1. Выполните регулировку 2. Замените ремень или обратитесь официальный центр |
| Двигатель не запускается или глохнет через небольшой промежуток времени | <ol style="list-style-type: none"> 1. Неправильное положение воздушной заслонки 2. Загрязнение свечи зажигания 3. Отсутствует топливо | <ol style="list-style-type: none"> 1. Проверьте положение заслонки 2. Очистите или замените свечу (зазор: 0,6 мм) 3. Залейте топливо |
| Отсутствие выброса снега | <ol style="list-style-type: none"> 1. Засорился дефлектор 2. Не работает шнек 3. Повреждение срезных болтов (рис. 11, стр. 7) | <ol style="list-style-type: none"> 1. Выполните очистку дефлектора 2. Отрегулируйте трос управления шнеком 3. Замените срезные болты или обратитесь в сервисный центр |
| Неудовлетворительная уборка снега | <ol style="list-style-type: none"> 1. Неправильное положение башмаков (рис. 9, стр. 7) | <ol style="list-style-type: none"> 1. Выполните регулировку |

Мы оставляем за собой право на изменение комплектации,
технических характеристик и внешнего вида моделей,
без предварительного уведомления.

Мощный. Надежный. MasterYard.

The logo for MasterYard, featuring a stylized, curved graphic element on the left that transitions into the brand name "MasterYard" in a bold, sans-serif font.

/MasterYard